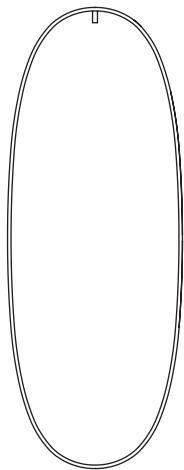


# La Plus Belle



# FLOS

Design Philippe Starck, 2019


## IT

### ISTRUZIONI DI INSTALLAZIONE ED IMPIEGO

#### ATTENZIONE!

La sicurezza dell'apparecchio é garantita solo rispettando queste istruzioni sia in fase di installazione che di impiego; é pertanto necessario conservarle.

#### AVVERTENZE:

- All'atto dell'installazione ed ogni volta che si interviene sull'apparecchio, assicurarsi che sia stata tolta la tensione di alimentazione.
- L'apparecchio non può essere in alcun modo modificato o manomesso, ogni modifica ne può compromettere la sicurezza rendendo lo stesso pericoloso. FLOS declina ogni responsabilità per i prodotti modificati.
- L'apparecchio è esente dal rischio di emissione fotobiologica.
- La sorgente luminosa non può essere sostituita dal cliente. Per informazioni contattare FLOS.
- Se il cavo flessibile si danneggia, deve essere sostituito da FLOS o da personale qualificato al fine di evitare pericoli.
- Il simbolo  riportato sull'apparecchio indica che il prodotto deve essere smaltito in modo differenziato dai rifiuti urbani.

#### DATI TECNICI 60W LED

#### ISTRUZIONI PER LA PULIZIA DELL'APPARECCHIO

- Per la pulizia dell'apparecchio utilizzare esclusivamente un panno morbido eventualmente inumidito con acqua e sapone.
- **Attenzione:** non utilizzare alcool o solventi.


## EN

### INSTRUCTION FOR CORRECT INSTALLATION AND USE

#### WARNING!

The safety of this fitting can only be guaranteed if these instructions are observed, during both installation and use. Please retain these instructions safely.

#### REMARKS:

- When installing and whenever acting on the appliance, ensure that the power supply has been switched off.
- The appliance may in no way be modified or tampered with. Any modification may compromise safety and making the appliance itself dangerous. FLOS declines all responsibility for products that are modified.
- The device carries no risk of photobiological emissions.
- The light source cannot be replaced by the customer. Contact FLOS for information.
- Should the external trailing cable get damaged, it must be replaced by FLOS or by qualified personnel in order to avoid any danger.
- The symbol  shown on the device indicates that the product must be disposed of in a different manner than with the urban waste.

#### TECHNICAL DATA 60W LED

#### CLEANING INSTRUCTIONS

- Use only a soft cloth to clean the appliance, dampened with water and soap or mild cleanser if needed for resistant dirt.
- **Warning:** do not use alcohol or other solvents.

## DE

### INSTALLATION - UND GEBRAUCHSANWEISUNGEN

#### ACHTUNG!

Wir garantieren nur dann für die Sicherheit der Leuchte, wenn diese Anweisungen sowohl bei der Installation als auch beim Gebrauch genau beachtet werden. Es ist daher ratsam, sie aufzubewahren.

#### BEMERKUNGEN:

- Bei der Installation und bei Eingriffen an der Leuchte ist sicherzustellen, daß die Anlage vom Netz abgeschaltet ist.
- Der Apparat darf auf keinen Fall veraendert oder unerlaubt geoeffnet werden, jede Veraenderung desselben kann die Sicherheit in Frage stellen und somit gefaehrlich werden. FLOS lehnt jede Verantwortung fuer unsachgemaess behandelte Produkte ab.
- Das Gerat ist frei von photobiologischen Emissionsgefahren.
- Die Leuchtquelle kann nicht vom Kunden ausgewechselt werden. Fur Informationen bitte FLOS kontaktieren.
- Falls das flexible auere Kabel beschadigt wird, mu es von FLOS oder von qualifiziertem Personal ersetzt werden, um Gefahren zu vermeiden.
- Das auf dem Gerat wiedergegebene Symbol  zeigt an, dass das Produkt getrennt vom Stadtmull entsorgt werden muss.

#### TECHNISCHE DATEN 60W LED

#### REINIGUNGSVORSCHRIFTEN

- Bei der Reinigung der Leuchte darf man ausschlielich weiche Tucher verwenden. Eventuell kann man diese mit Wasser und Seife oder mit einem neutralen Reinigungsmittel anfeuchten.
- **Achtung:** Weder Alkohol noch Losungsmittel verwenden.


## FR

### INSTRUCTIONS D'INSTALLATION ET D'EMPLOI

#### ATTENTION!

La surete de cet appareil est garantie uniquement si l'on respecte ces instructions soit en phase d'installation soit pendant l'utilisation; il faut donc les conserver.

#### NOTICES:

- Au moment de l'installation et chaque fois que l'on intervient sur l'appareil, s'assurer que la tension d'alimentation a ete coupee.
- L'appareil ne peut etre modifie ou altere de quelque maniere que ce soit, toute modification peut compromettre sa securite en le rendant dangereux. FLOS decline toute responsabilite sur les produits modifies.
- L'appareil ne presente aucun risque photobiologique.
- La source lumineuse ne peut pas etre remplacee par le client. Pour obtenir des informations, contacter la societe FLOS.
- Si le cordon flexible externe est endommage, il doit etre remplace par FLOS ou par le personnel qualifie afin d'eviter des dangers.
- Le symbole  montre sur l'appareil indique que le produit doit etre elimine d'une autre faon que celle avec les dechets urbains.

#### DONNEES TECHNIQUES 60W LED

#### INSTRUCTIONS POUR LE NETTOYAGE


- Pour le nettoyage de l'appareil utiliser exclusivement un chiffon doux, humecte si necessaire, avec de l'eau et du savon ou avec un detergent neutre pour les salissures les plus tenaces.
- **Attention:** ne pas utiliser d'alcool ou solvants.

## INSTRUCCIONES DE INSTALACIÓN Y DE USO

## ¡ATENCIÓN!

La seguridad del aparato sólo puede garantizarse con la condición de que se respeten las siguientes instrucciones, tanto en la fase de instalación como de uso, por lo cual se recomienda conservarlas.

## ADVERTENCIA:

- Para efectuar la instalación, y cada vez que se efectúe alguna operación en el aparato, asegurarse de haber cortado la corriente eléctrica.
- El aparato no puede ser en ningún caso modificado o forzado, cualquier modificación puede comprometer la seguridad haciéndolo peligroso. FLOS declina cualquier responsabilidad por los productos modificados.
- El aparato no presenta ningún riesgo fotobiológico.
- La fuente luminosa no puede ser sustituida por el cliente. Para más información, ponerse en contacto con FLOS.
- Si el cable externo se estropea, debe ser sustituido por FLOS o por personal cualificado con el fin de evitar situaciones peligrosas.
- El símbolo  que aparece en el aparato indica que el producto debe ser eliminado en modo diferenciado del resto de los desechos urbanos.

DATOS TÉCNICOS  
60W LED

## INSTRUCCIONES PARA LIMPIAR EL APARATO


- Para la limpieza del aparato, utilizar exclusivamente un paño suave. En caso de suciedad más resistente, humedecer el paño con agua y jabón o un detergente neutro.
- **Advertencia:** no emplear alcohol ni disolventes.

## INSTRUÇÕES INSTALAÇÃO E USO

## ATENÇÃO!

A segurança do aparelho é garantida somente se respeitarmos as instruções tanto na fase de instalação como na de uso; portanto é necessário conservar tais instruções.

## ADVERTÊNCIA:

- Para efectuar a instalação, e todas as vezes que se efectue uma intervenção no aparelho, é preciso controlar com toda a certeza que o mesmo não está ligado à corrente eléctrica.
- De forma alguma o aparelho deve ser modificado ou alterado, toda e qualquer modificação pode comprometer a segurança tornando o aparelho perigoso. FLOS declina toda e qualquer responsabilidade pelos produtos modificados.
- O aparelho está livre do risco de emissão fotobiológica.
- A fonte luminosa não pode ser substituída pelo cliente. Para maiores informações contactar FLOS.
- Se o cabo flexível está danificado, deve ser substituído pela FLOS ou por pessoal qualificado para evitar qualquer perigo.
- O símbolo  indicado no aparelho indica que o produto deve ser eliminado de forma diferenciada em relação ao lixo urbano.

DADOS TÉCNICOS  
60W LED

## INSTRUÇÕES PARA A LIMPEZA DO APARELHO


- Para limpeza do aparelho utilizar exclusivamente um tecido macio eventualmente úmido com água e sabão ou detergente neutro para a sujeira mais difícil.
- **Atenção:** não utilizar álcool ou solventes.

## ИНСТРУКЦИИ ПО МОНТАЖУ И ПРИМЕНЕНИЮ

## ВНИМАНИЕ!

Надёжность устройства гарантируется только при соблюдении данных инструкций, как в фазе монтажа, так и при применении, поэтому необходимо обеспечить их сохранность.

## ПРЕДУПРЕЖДЕНИЯ:

- Во время монтажа и каждый раз при проведении работ с устройством, убедиться в том, что устройство отключено от питания.
- Не следует разбирать устройство или вносить какие-либо изменения в его конструкцию, любые изменения могут снизить надёжность устройства и сделать его опасным. FLOS не несёт ответственность за продукцию, в которую были внесены изменения.
- Устройство не обладает риском фотобиологической эмиссии.
- Источник света не может быть заменен заказчиком. Для получения информации связаться с компанией FLOS.
- При повреждении гибкого кабеля он должен заменяться FLOS или квалифицированным персоналом в целях предотвращения опасности.
- Приведенный на устройстве символ  указывает на то, что данная продукция должна утилизироваться отдельно от бытовых отходов.

ТЕХНИЧЕСКИЕ ДАННЫЕ  
60Вт LED

## ИНСТРУКЦИИ ПО ОЧИСТКЕ УСТРОЙСТВА


- Для очистки устройства использовать только мягкую тряпку, смоченную водой с мылом или нейтральным моющим средством для наиболее стойких загрязнений.
- **Внимание:** Не использовать спирт или другие растворители.

## 正确安装指南和使用说明

## 警告！

只有在安装阶段和使用期间遵守这份说明书的要求，才能保证设备的安全。因此请妥善保管此说明书。

## 注意事项：

- 在安装和每次对灯具进行操作时，必须确保电源已被切断。
- 不得以任何方式更改或胡乱摆弄灯具，任何更改都可能危害到安全，使之成为危险的灯具。FLOS拒绝对所有被更改的产品负有责任。
- 本装置无需远程电源，但需要直接连接到局域网电源网络中。
- 该产品不具有光生物辐射的风险。
- 光源不能由客户更换。更多信息，请联系 FLOS。
- 如果外部拖线电缆损坏，必须由FLOS人员或专业人员对其进行更换以避免危险的发生。
- 灯具上标有  符号，表明产品废品的处理方式与普通城市垃圾的处理方式不同。
- 在连接可调端时，确保可调端和电源进线线路有足够的加强绝缘。When you connect the terminal for the dimmable function, pay attention to maintain the reinforced insulation between the terminal and power input circuit.

技术参数  
60W LED。

## 灯具清洗说明

- 清理装置时，只能使用“微纤维”材料的抹布进行。
- 警告：不得使用酒精或溶剂。

## SA

### تعليمات للتركيب والاستعمال بصورة صحيحة

#### تحذير!

لا يمكن ضمان سلامة هذا التركيب إلا إذا روعيت هذه التعليمات أثناء التركيب والاستعمال. يرجى حفظ تعليمات السلامة هذه.

#### ملاحظات:

- عند القيام في التركيب وفي كل مرة براد القيام بأى تدخل على الجهاز، التأكد أولاً من القيام بفصل جهد التمرين الكهربائي.
- لا يمكن القيام بأي تعديل أو تغيير في الجهاز بأيشكل من الأشكال، كل تغيير قد يخل في أمان الجهاز جاعلاً هذا الأخير خطيراً. FLOS لا تتحمل أية مسؤولية تجاه الأجهزة التي تعرّضت لإتغيرات أو تعديلات.
- في حالة تعرّض السلك المرين إلى ضرر، من الضروري أن يتم تبديله من قبل FLOS أو من قبل أشخاص مؤهلين ذوي الخبرة لتحايد التعرض للمخاطر.
- الجهاز لا يمثل أي خطر بحدوث انبعاثات ضوئية بيولوجية.
- لا يستطيع الزيون استبدال مصدر الضوء. اتصل بشركة فلوس FLOS للحصول على معلومات.
- الرموز الموجودة على الجهاز يشير إلى أنه يجب التخلص من الجهاز بصورة مختلفة عن طريقة التخلص من النفايات الحضرية.

البيانات الفنية  
LED 60W

#### تعليمات التنظيف

- لتنظيف الجهاز استعمال فقط قطعة قماش ناعمة، التي من الممكن أن تكون مرطبة بالماء والصابون أو مادة تنظيف حيادية لتنظيف الوسخ الشديد.
- تنبيه: عدم استعمال الكحول أو مواد الإذابة.

## KC

### 설치 및 사용 지침

#### 설치 지침 및 사용 시 주의 사항!

설치 및 사용에 관한 지침을 모두 준수해야만 장치의 안전이 보장됩니다. 설명서를 잘 보관하십시오.

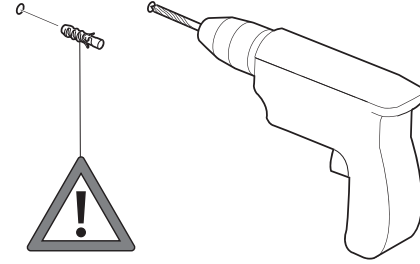
#### 경고:

- 설치 작업 및 장치에 대한 작업을 할 때마다, 전원 공급 장치가 분리되었는지 꼭 확인하십시오.
- 이 장치는 어떤 방식으로든 개조하거나 조작할 수 없으며, 개조하는 경우 안전성이 저하되어 위험해질 수 있습니다. FLOS는 개조된 제품에 대해 모든 책임을 거부합니다.
- 이 장치는 광생물학적 방출의 위험이 없습니다.
- 광원은 고객이 교체할 수 없습니다. 자세한 정보는 FLOS에 문의하십시오.
- 폴렉시블 케이블이 손상된 경우, 위험을 방지하기 위해 FLOS 또는 자격을 갖춘 직원이 이를 교체해야 합니다.
- 장치에 표시된 기호는 제품이 일반 폐기물이 아니며 분리 폐기되어야 함을 의미합니다.

기술 자료  
60W LED

#### 장치 세척 지침

- 장치를 세척할 때 비누와 물에 적신 부드러운 천만 사용하십시오.
- 경고: 알코올이나 용제를 사용하지 마십시오.



|     |  |
|-----|--|
| IT  | Fig.2-4-10 NOTA BENE: Scegliere i tasselli ad espansione idonei per la superficie destinata al montaggio.                    |
| EN  | Pic.2-4-10 NOTE: Select and employ screw anchors which are suited to the surface where the appliance is to be installed.     |
| DE  | Abb.2-4-10 BEACHTEN SIE! Die dehnbaren Einsatzstücke sind angemessen für die vorgesehene Oberfläche zur Montage auszuwählen. |
| FR  | Fig.2-4-10 NOTE: Choisir les chevilles à expansion correctes pour la superficie destinée au montage.                         |
| ES  | Fig.2-4-10 Nota importante: Elegir los tacos de expansión idoneos para la superficie destinada al montaje.                   |
| PT  | Fig.2-4-10 Observar bem: escolher as buchas de expansão idóneas para a superfície destinada a montagem.                      |
| RUS | Рис.2-4-10 ПРИМЕЧАНИЕ: Выбирать расширительные вставки, соответствующие поверхности, предназначенной для монтажа.            |
| CN  | 图2-4-10 注意：要选择适合安装墙壁的膨胀螺丝。   |
| SA  | شكل 2-4-10 ملحوظة: اختر الخوابير المطابقة للسطح المراد التركيب عليه.   |
| KC  | 그림 2-4-10 참고 사항: 장착할 표면에 적합한 확장 앵커를 선택하십시오.  |

Fig. 1

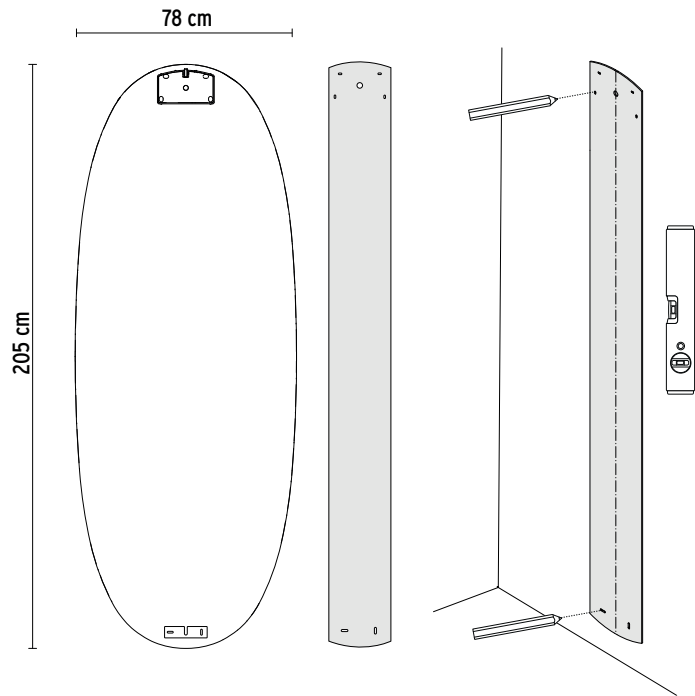
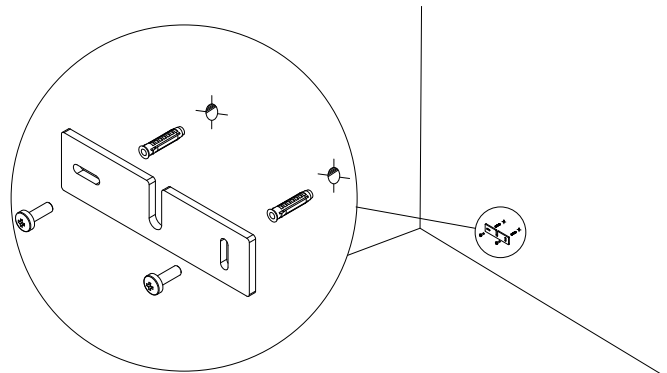
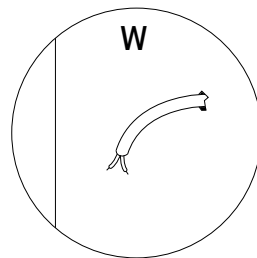


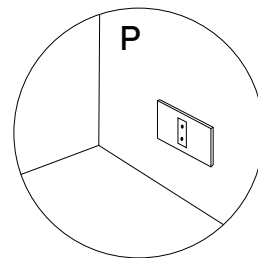
Fig. 2



**INSTALLATION OPTIONS**

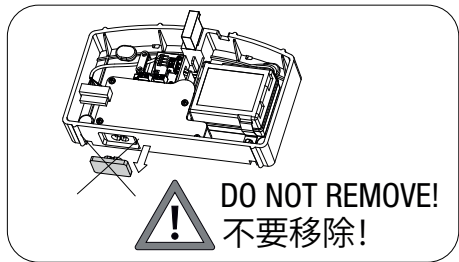
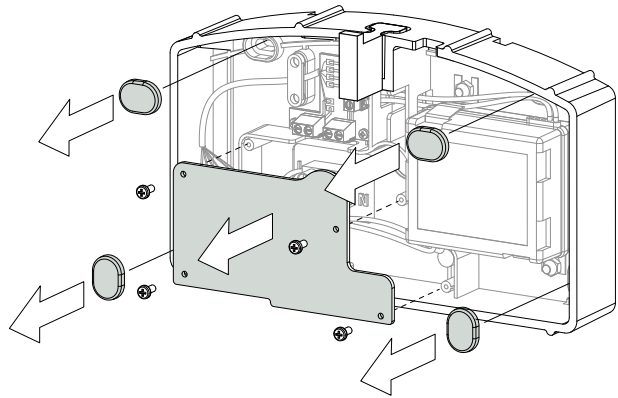


**WALL**  
Fig.3-4-5-6-7-8



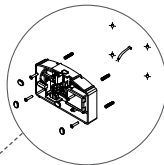
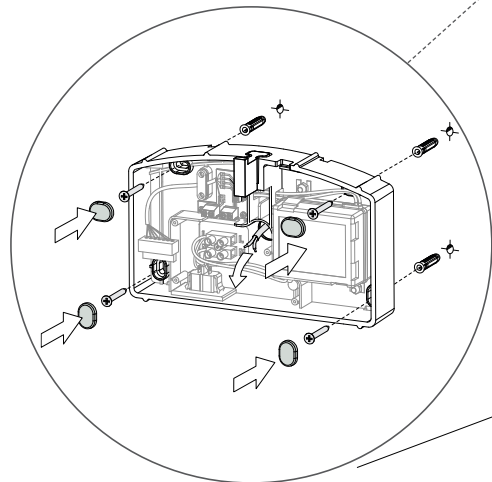
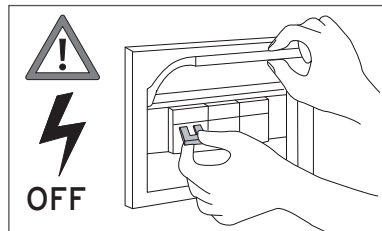
**PLUG**  
Fig.9-10-11-12-13

Fig. 3



W

Fig. 4



W

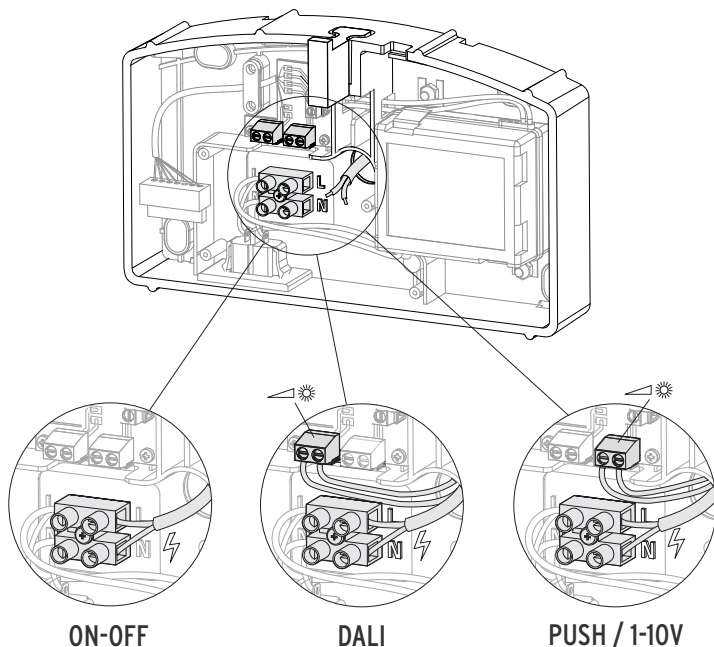


Fig.5 MODALITA' DI COLLEGAMENTO: 1 - ON-OFF: Accensione, spegnimento e dimerizzazione tramite sensore ottico posizionato sull'apparecchio - vedere Fig.14; 2 - DALI: Accensione, spegnimento e dimerizzazione tramite sistema DALI - il sensore ottico posizionato sull'apparecchio resta attivo (per disattivazione sensore vedere Fig.14); 3 - PUSH/1-10V: Accensione, spegnimento e dimerizzazione tramite pulsante normalmente aperto" o "Dimmer 1-10V (Current Sinking)"; A) utilizzando un pulsante normalmente aperto il sensore ottico posizionato sull'apparecchio rimarrà attivo (per disattivazione sensore vedere Fig.14); B) utilizzando un "Dimmer 1-10V" il sensore ottico viene disattivato automaticamente (led spento) dopo 20 secondi dal primo utilizzo con segnale superiore a 1V. (per riattivazione sensore ottico vedere Fig.14).

IT

Pic.5 CONNECTION METHODS: 1 - ON-OFF: Turn-on, turn-off and dimming by means of optical sensor positioned on the device - see FIG.14; 2 - DALI: Turn-on, turn-off and dimming by means of DALI system - the optical sensor positioned on the device remains active (to deactivate the sensor see FIG.14); 3 - PUSH/1-10V: Turn-on, turn-off and dimming by means of normally open switch or "1-10V current sinking dimmer"; A) using a normally open button the optical sensor positioned on the device will remain active (to deactivate the sensor see FIG.14); B) using a 1-10V dimmer the optical sensor is deactivated automatically (led turned off) 20 seconds after the first use with a signal of over 1V. (to reactivate the optical sensor see FIG.14).

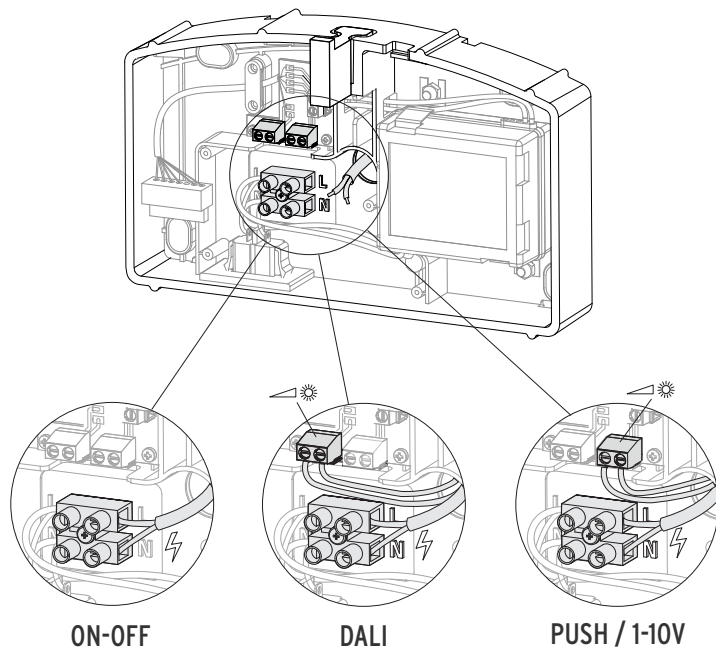
EN

Abb.5 VERBINDUNGSMETHODE: 1 - EIN-AUS: Einschaltung, Ausschaltung und Dimmung mit optischem Sensor auf dem Gerät - siehe Abb.14; 2 - DALI: Einschaltung, Ausschaltung und Dimmung mit DALI-System - der optische Sensor auf dem Gerät bleibt eingeschaltet (zum Ausschalten des Sensors, siehe Abb.14); 3 - PUSH/1-10V: Einschaltung, Ausschaltung und Dimmung mit „normal offener Taste“ oder „Dimmer 1-10V (Current Sinking)“; A) bei der Verwendung der normal offenen Taste bleibt der optische Sensor auf dem Gerät eingeschaltet (zum Ausschalten des Sensors, siehe Abb.14); B) bei der Verwendung eines „Dimmers 1-10V“ wird der optische Sensor 20 Sekunden nach der ersten Verwendung mit einem Signal von mehr als 1V automatisch ausgeschaltet (LED ausgeschaltet). (für die erneute Einschaltung des optischen Sensors, siehe Abb.14).

DE

Fig.5 MODE DE CONNEXION : 1 - ON-OFF : Allumage, extinction et variation par capteur optique placé sur l'appareil - voir FIG.14; 2 - DALI : Allumage, extinction et variation par système DALI - le capteur optique placé sur l'appareil reste activé (pour désactiver le capteur voir Fig.14); 3 - PUSH/1-10V : Allumage, extinction et variation par bouton poussoir normalement ouvert " ou "Dimmer 1-10V (Current Sinking)"; A) en utilisant un bouton poussoir normalement ouvert, le capteur optique placé sur l'appareil restera activé (pour désactiver le capteur voir FIG.14); B) en utilisant un "Dimmer 1-10V" le capteur optique est désactivé automatiquement (led éteint) 20 secondes après la première utilisation avec signal supérieur à 1V. (pour réactiver le capteur optique voir FIG.14).

FR



ES

Imag.5 MODO DE CONEXIÓN: 1 - ON-OFF: Encendido, apagado y regulación de la intensidad mediante un sensor óptico situado en el dispositivo - consulte la FIG. 14. 2 - DALI: Encendido, apagado y regulación de la intensidad mediante el sistema DALI: el sensor óptico situado en el dispositivo permanece activado (para desactivar el sensor, consulte la Fig. 14); 3 - PUSH/1-10V: Encendido, apagado y regulación de la intensidad mediante pulsador normalmente abierto o «Dimmer 1-10V (Current Sinking)»; A) si se utiliza un pulsador normalmente abierto, el sensor óptico situado en el dispositivo permanecerá activo (para desactivar el sensor, consulte la FIG. 14); B) si se utiliza un «Dimmer 1-10V», el sensor óptico se desactiva automáticamente (LED apagado) al cabo de 20 segundos desde la primera vez que lo haya utilizado con una señal superior a 1V. (Para volver a reactivar el sensor óptico, consulte la FIG. 14).

PT

Fig.5 MODO DE LIGAÇÃO: 1 – ON-OFF: ligar, desligar e regular a intensidade da luz através do sensor óptico localizado no aparelho; consultar a FIG. 14. 2 – DALI: ligar, desligar e regular a intensidade da luz através do sistema DALI: o sensor óptico localizado no aparelho permanece activado (para desactivar o sensor, consultar a FIG. 14). 3 – PUSH/1–10 V: ligar, desligar e regular a intensidade da luz através do botão “normalmente aberto” ou “Dimmer 1–10 V (Current Sinking)”. A) Ao utilizar um botão normalmente aberto, o sensor óptico localizado no aparelho permanece activado (para desactivar o sensor, consultar a FIG. 14). B) Ao utilizar um “Dimmer 1–10 V”, o sensor óptico é desactivado automaticamente (LED desligado) após 20 segundos a partir da primeira utilização com sinal superior a 1 V. (para reactivar o sensor óptico, consultar a FIG. 14).

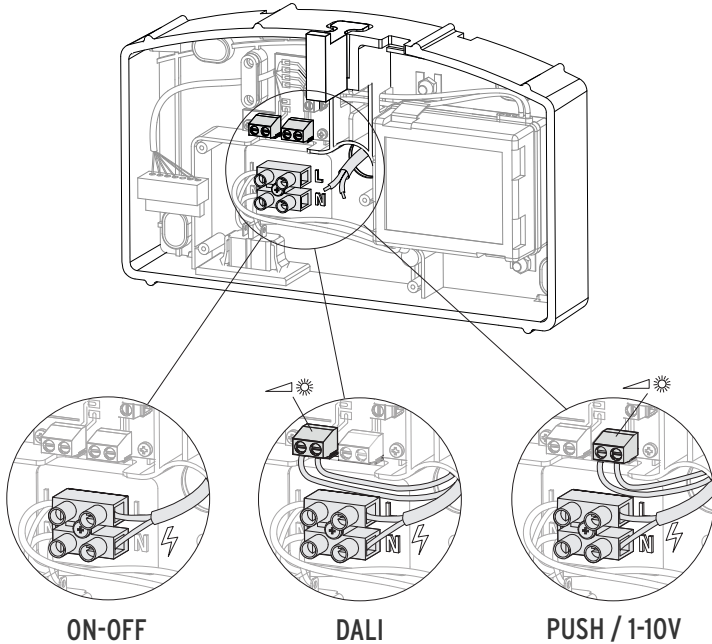
RUS

Рис.5 СПОСОБ ПОДКЛЮЧЕНИЯ: 1 - ВКЛЮЧЕНИЕ-ВЫКЛЮЧЕНИЕ: Включение, выключение и регулирование интенсивности освещения осуществляется с помощью оптического сенсора расположенного на устройстве - см. РИС.14; 2 - DALI: Включение, выключение и регулирование интенсивности освещения осуществляется с помощью системы DALI - оптический сенсор, расположенный на устройстве, остается активным (для деактивации сенсора см. Рис.14); 3 - PUSH/1-10В: Включение, выключение и регулирование интенсивности освещения осуществляется с помощью нормально разомкнутой кнопки или «Диммера 1-10В (с переключением тока)»; А) при использовании нормально разомкнутой кнопки оптический сенсор, расположенный на устройстве, останется активным (для деактивации сенсора см. РИС.14); В) при использовании «Диммера 1-10В» сенсор автоматически деактивируется (светодиод гаснет) через 20 секунд после первого использования с сигналом выше 1 В (для повторной активации оптического сенсора см. РИС.14).



Fig. 5

W



CN

图.5 连接方法：1 -“开关”：通过位于设备上的光学传感器开启、关闭和调光—请参见图 14；2 - DALI：通过 DALI 系统开启、关闭和调光 - 位于设备上的光学传感器保持活动状态（若要停用传感器，请参见图 14）；3 - 按钮/1-10V：通过常开型开关或“1-10V”电流吸收调光器开启、关闭和调光；A) 使用常开型按钮，位于设备上的光学传感器将保持活动状态（若要停用传感器，请参见图 14）；B) 使用1-10V调光器，光学传感器在初次使用后（且信号超过 1V）20 秒自动停用（LED 熄灭），（若要重新激活传感器，请参见图 14）

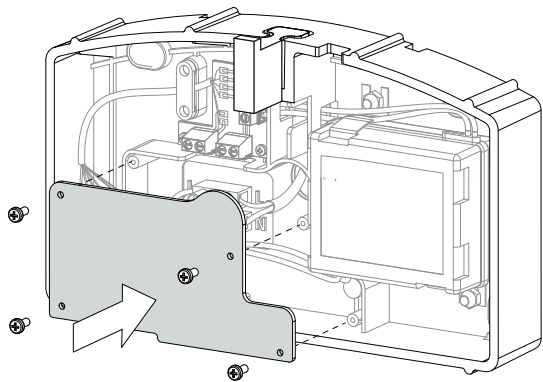
SA

شكل 5 وضع الاتصال: 1 - تشغيل-إيقاف: التشغيل والإيقاف والتعتيم عبر جهاز استشعار بصري موجود على الجهاز - انظر الشكل 14؛ 2 - نظام دالي: التشغيل والإغلاق والتعتيم عبر نظام دالي - يظل المستشعر البصري الموجود على الجهاز نشطا (لإلغاء تنشيط جهاز الاستشعار انظر الشكل 14)، 3 - نظام الدفع 1-10 فولت: التشغيل والإيقاف والتعتيم عبر الزر المفتوح بشكل طبيعي، نظام ديمر 1-10 فولت: أ- باستخدام الزر المفتوح بشكل طبيعي، عن طريق جهاز استشعار بصري موجود على الجهاز سيظل نشطا (لإلغاء تنشيط المستشعر انظر الشكل رقم 14)، ب- نظام ديمر 1-10 فولت: يتم إلغاء تنشيط المستشعر البصري تلقائياً (إيقاف تشغيله) بعد 20 ثانية من الاستخدام الأول مع الإشارة أكثر من 1 فولت. (لإعادة تنشيط المستشعر البصري، انظر الشكل 14).

KC

그림 5 연결 방법: 1 - 켜기-끄기: 기기의 광센서를 통한 켜기와 끄기 및 디머로 밝기 조절하기 - 그림 14 참조, 2 - DALI: DALI 시스템을 통한 켜기와 끄기 및 디머로 밝기 조절하기 - 기기의 광센서는 활성화된 상태로 유지됩니다 (센서를 비활성화하려면 그림 14 참조), 3 - 푸시/1-10V: 상시 열림 푸시 버튼 또는 «1-10V(전류소모) 조광기»를 통한 켜기와 끄기 및 디머로 밝기 조절하기, A) 상시 열림 푸시 버튼을 사용하면 기기의 광센서가 활성화된 상태로 유지됩니다 (센서를 비활성화하려면 그림 14 참조), B) «1-10V 조광기»를 사용하면 1V보다 높은 신호로 최초 사용 후 20초 후에 광센서가 자동으로 비활성화(LED 꺼짐)됩니다. (광센서를 다시 활성화하려면 그림 14 참조).

Fig. 6



W

Fig. 6A

W

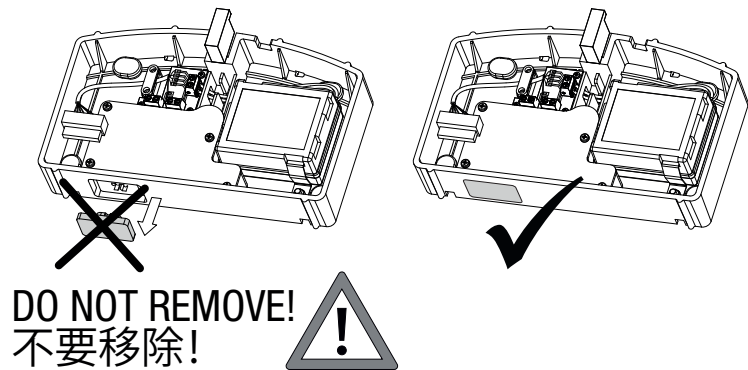


Fig. 7

W

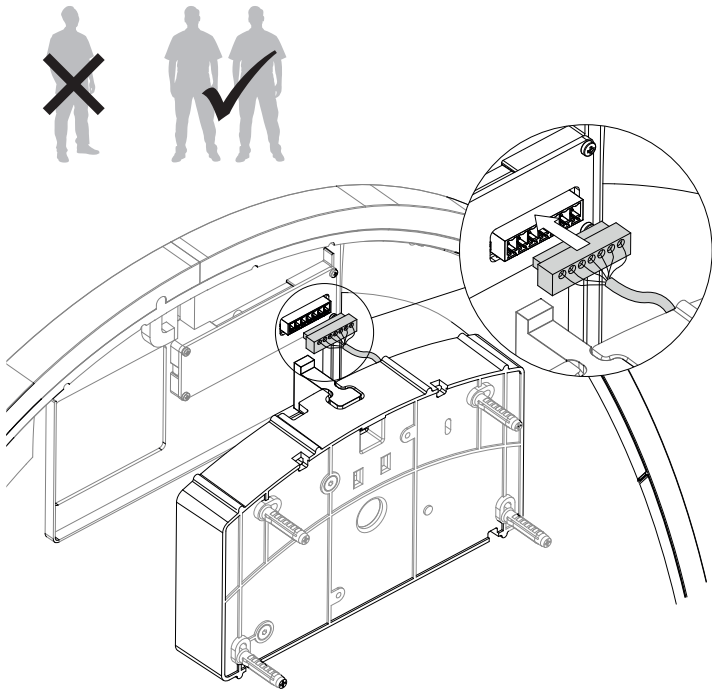


Fig. 8

W

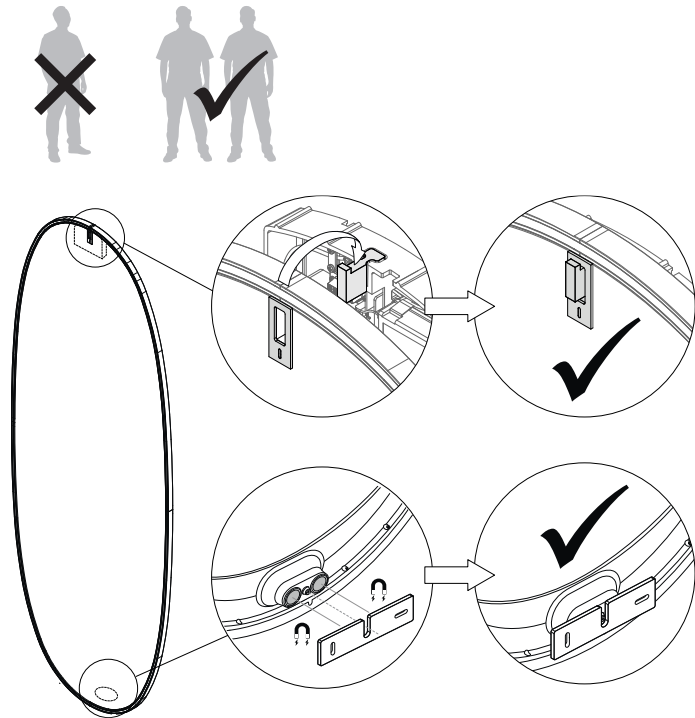
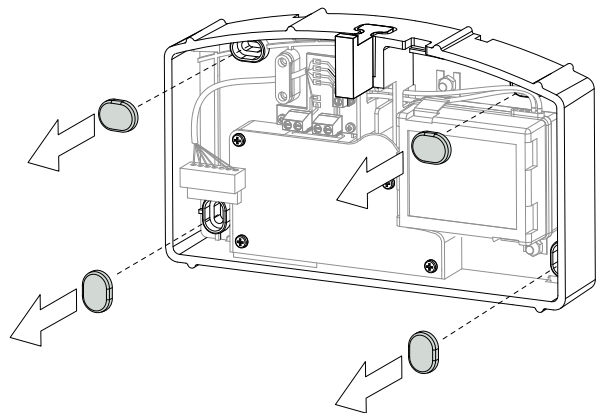
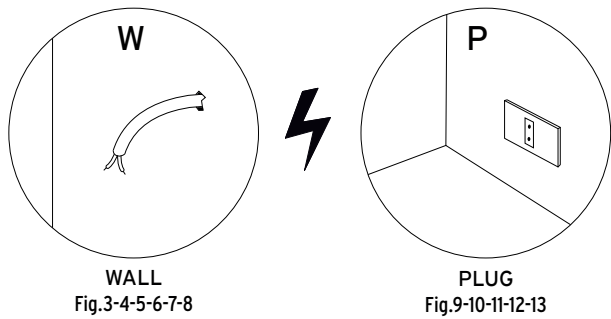
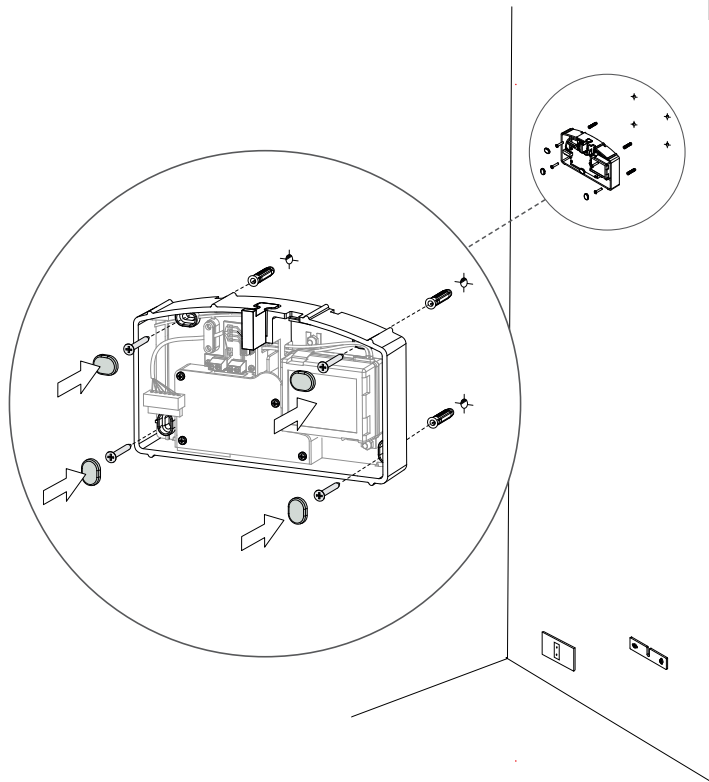


Fig. 9



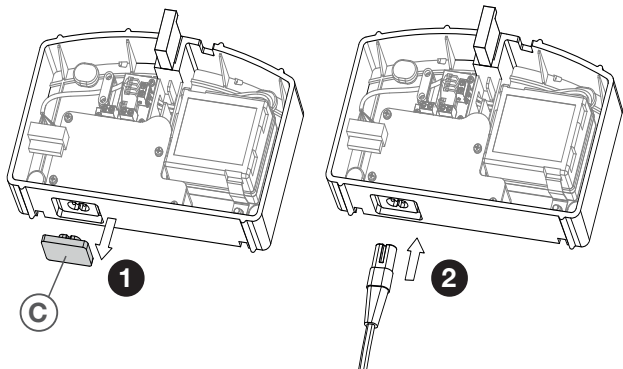
**P**

Fig. 10



**P**

Fig. 11



|    |  |
|----|--|
| IT | Fig.11 NOTA BENE: Per garantire la sicurezza in una futura installazione con alimentazione a parete (installazione tipo W) è importante conservare il coperchio (C). Nel caso in cui fosse stato smarrito contattare FLOS per il ricambio originale.       |
| EN | Pic.11 PLEASE NOTE: it is important to keep the cover (C) to ensure that future installations with a wall power supply are safe (type W installation). If it is missing, please contact FLOS for the original spare part.                                  |
| DE | Abb.11 HINWEIS: Um die Sicherheit bei einer zukünftigen Installation mit Wandanschluss (Installation vom Typ W) zu gewährleisten, sollte die Abdeckung (C) aufbewahrt werden. Wenden Sie sich bei Verlust an FLOS, um das Original-Ersatzteil zu erhalten. |
| FR | Fig.11 REMARQUE : pour assurer la sécurité d'une future installation avec alimentation murale (installation de type « W »), il est important de conserver le couvercle (C). En cas de perte, contactez FLOS pour obtenir la pièce de rechange d'origine.   |
| ES | Imag.11 ATENCIÓN: para garantizar la seguridad en una futura instalación con alimentación de pared (instalación tipo «W»), es importante conservar la cubierta (C). Si se ha perdido, póngase en contacto con FLOS para obtener el recambio original.      |

P

|     |  |
|-----|--|
| PT  | Fig.11 NOTA BENE: Para garantir a segurança numa futura instalação com alimentação na parede (instalação tipo W), é importante conservar a tampa (C). Caso se tenha perdido, contacte a FLOS para solicitar uma peça sobressalente original. |
| RUS | Рис.11 ПРИМЕЧАНИЕ: В целях гарантии безопасности при последующей установке с настенным питанием (установка типа W) важно сохранить крышку (C). Если она была утеряна, обратитесь в компанию FLOS для получения оригинальной запчасти.        |
| CN  | 图11. 请注意：为确保未来墙壁供电安装（W型安装）的安全，务必保留盖子(C)。如果丢失，请联系FLOS以获取原装备件。   |
| SA  | شكل 11. لاحظ جيدًا: من الهام الحفاظ على الغطاء (C) لضمان توفر الأمان في التركيب المستقبلي ذو الإمداد بالطاقة من الحائط (التثبيت من نوع «W»). في حالة ضياع الغطاء يجب الاتصال بـ FLOS من أجل الحصول على قطعة غيار أصلية.                      |
| KC  | 그림 11 주의사항: 추후 벽면에 전원 설치(W형 설치)시 안전을 보장하기 위해 덮개(C)를 잘 보관하십시오. 덮개를 분실할 경우에는 FLOS에 정품 예비 부품 관련하여 문의를 주십시오.   |

Fig. 12

P

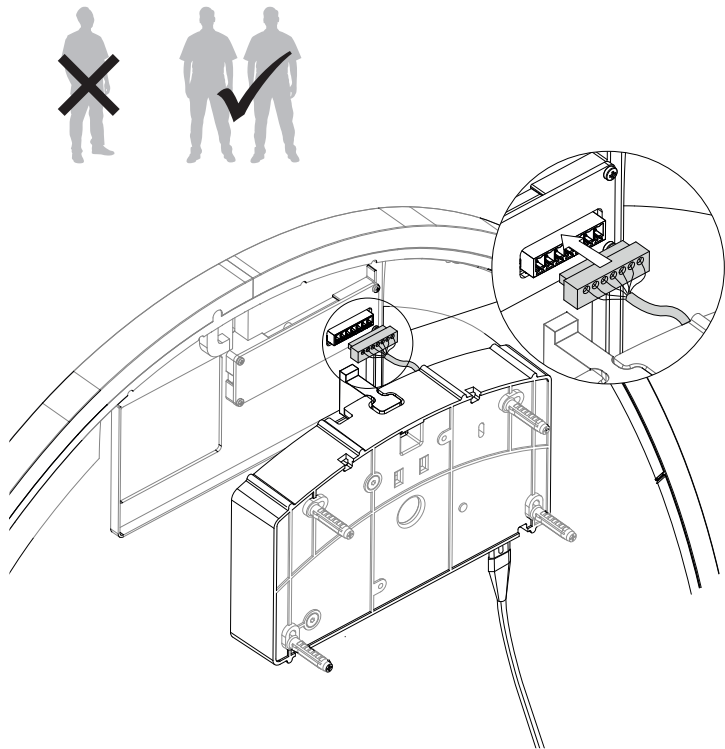


Fig. 13

P

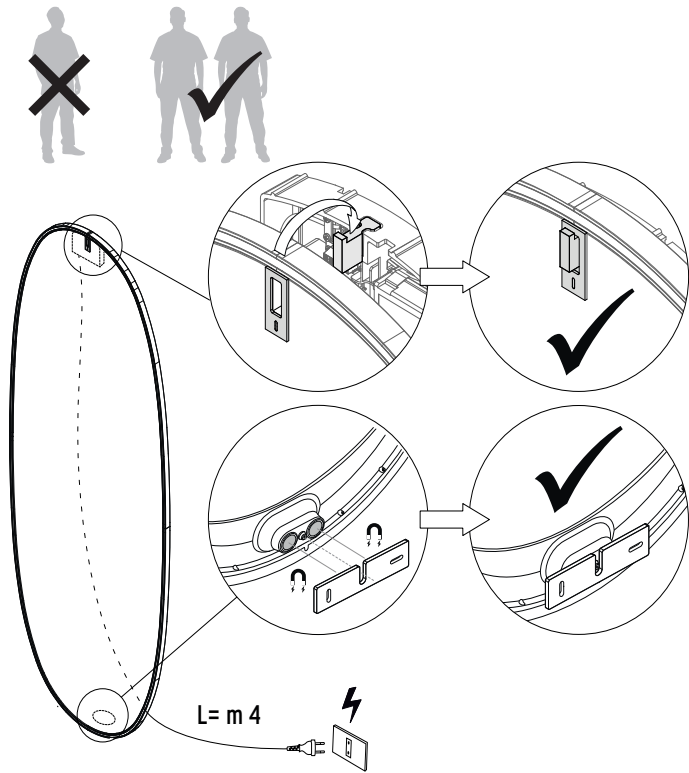


Fig. 14

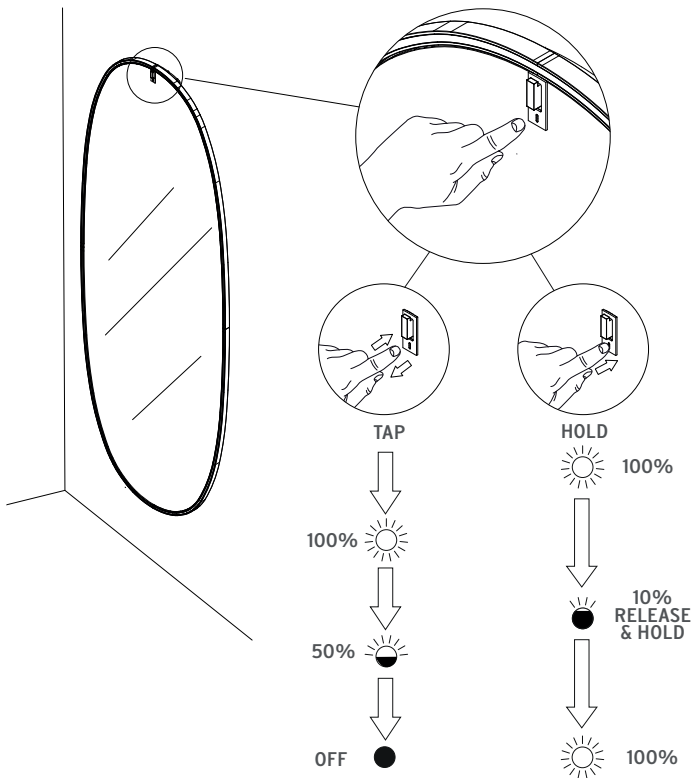


Fig.14 Lo sfioramento del sensore provoca nell'ordine: 1 - Accensione al 100% dell'intensità luminosa; 2 - Decremento al 50% dell'intensità luminosa; 3 - Spegnimento. Un contatto prolungato del sensore provoca accensione al 100%, decremento progressivo dell'intensità luminosa fino al 10%, Rilasciando e riprendendo il contatto, l'incremento fino al 100%. Al raggiungimento dell'intensità voluta interrompere il contatto con il sensore. NOTA: Grazie alla memoria della scheda led, quando l'apparecchio viene acceso da interruttore a parete, si riaccende allo stesso livello di intensità luminosa impostato al momento dello spegnimento. A seguito di un "blackout", con apparecchio spento, al riacciamento della tensione di rete l'apparecchio resterà spento. DISATTIVAZIONE/RIATTIVAZIONE SENSORE OTTICO: tenendo il dito sul sensore per almeno 60 secondi si otterrà la disattivazione del sensore ottico (led spento): ad esempio se si vuole utilizzare solo un pulsante normalmente aperto o il sistema DALI per l'accensione/regolazione; viceversa, a sensore disattivo, tenendo il dito sul sensore per almeno 60 secondi se ne otterrà la riattivazione (led acceso).

IT

Pic.14 Touching the sensor results in the following: 1 - Switching on at 100% of the light intensity; 2 - A decrease to 50% of the light intensity; 3 - Power off. Prolonged contact of the sensor causes switching on at 100%, and progressive decrease of light intensity until 10%, releasing and reinitiating contact, results in increase up to 100%. Upon reaching the desired intensity break contact with the sensor. NOTE: Thanks to the memory of the LED board, when the device is turned on at the wall switch, it comes on again at the same level of light intensity set when it was turned off. The dimmer function can only be activated through the sensor. After a blackout with the appliance switched off, it will stay off when the power is restored. ACTIVATING/REACTIVATING THE OPTICAL SENSOR: keeping your finger on the optical sensor for at least 60 seconds will deactivate the optical sensor (led off): for example, if we want to use just one normally open button or the DALI system for turn-on/adjustment; on the other hand, with the sensor deactivated, keeping your finger on the sensor for at least 60 seconds will reactivate it (led on).

EN

Abb.14 Das kurze Berühren des Sensors bewirkt in folgender Reihenfolge: 1- Einschalten der Leuchte mit 100% ihrer Lichtstärke; 2- Verringerung der Lichtstärke auf 50%; 3 - Abschaltung. Eine längere Berührung des Sensors bewirkt das Einschalten der Leuchte mit 100% ihrer Lichtstärke, die stufenweise Verringerung der Lichtstärke bis zu 10%. Wird der Kontakt unterbrochen und wiederhergestellt, erhöht sich die Lichtstärke bis zu 100%. Ist die gewünschte Lichtstärke erreicht, den Kontakt mit dem Sensor unterbrechen. HINWEIS: Wandschalter in derselben Lichtstärke wieder ein, die zum Zeitpunkt des Abschaltens eingestellt war. Die Dimmerfunktion ist nur über den Sensor aktivierbar. Nach einem Stromausfall bei abgeschalteter Leuchte bleibt sie, sobald die Stromversorgung wiederhergestellt wird, ausgeschaltet. AUSSCHALTUNG/EINSCHALTUNG DES OPTISCHEN SENSORS: wenn Sie den Finger mindestens 60 Sekunden lang auf den optischen Sensor halten, wird der optische Sensor ausgeschaltet (LED ausgeschaltet): z.B. wenn man nur eine normal offene Taste oder das DALI-System für die Einschaltung/Einstellung verwenden möchte; der ausgeschaltete Sensor kann hingegen wieder eingeschaltet werden, wenn Sie den Finger mindestens 60 Sekunden lang auf den Sensor halten (LED eingeschaltet).

DE

Fig. 14

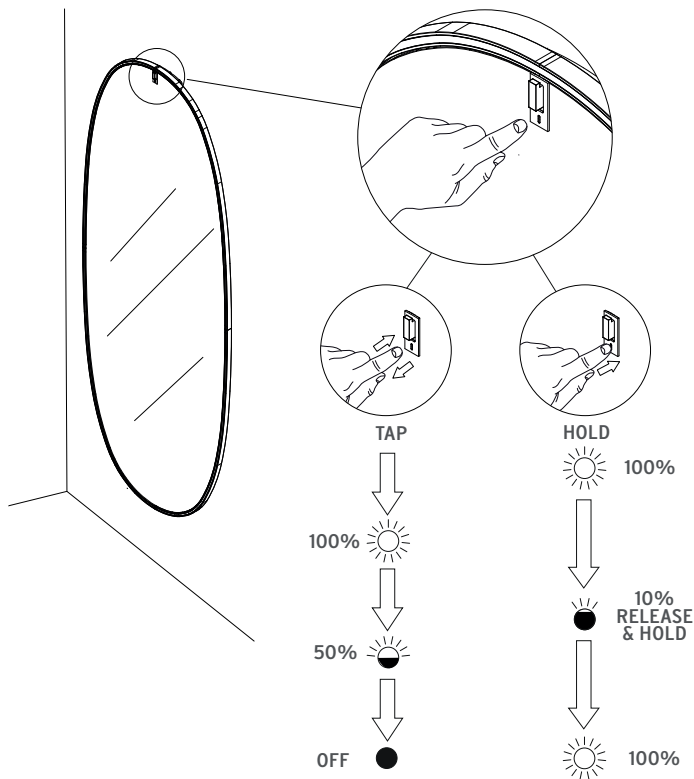


Fig.14 L'effleurement du capteur entraîne, dans l'ordre : 1 - Allumage à 100% de l'intensité lumineuse; 2 - Baisse de 50% de l'intensité lumineuse ; 3 – Extinction. Un contact prolongé du capteur entraîne l'allumage à 100%, la baisse progressive de l'intensité lumineuse jusqu'à 10%, puis en relâchant et en rappuyant, l'augmentation jusqu'à 100%. Une fois atteinte l'intensité lumineuse souhaitée, interrompre le contact avec le capteur. **NOTA BENE :** Grâce à la mémoire de la carte led, lorsque l'appareil est allumé par un interrupteur mural, il se rallume au même niveau d'intensité qu'il avait avant d'être éteint; au niveau réglé à zéro. la fonction de variation ne peut être activée qu'au moyen du capteur. Si une coupure générale d'électricité survient alors que l'appareil est éteint, celui-ci restera éteint au moment du rétablissement du courant. **DESACTIVATION/REACTIVATION DU CAPTEUR OPTIQUE :** il suffit de maintenir le doigt sur le capteur optique durant 60 secondes pour désactiver le capteur optique (led éteint) : si, pour allumer l'appareil et faire varier l'intensité, on souhaite utiliser uniquement un bouton poussoir normalement ouvert ou le système DALI, il suffit de maintenir le doigt appuyé sur le capteur optique désactivé durant 60 secondes pour le réactiver (led allumé).

FR

Imag.14 Con el contacto del sensor se consigue lo siguiente: 1 - Encendido al 100% de la intensidad luminosa; 2 - Disminución al 50% de la intensidad luminosa; 3 – Apagado. Un contacto prolongado del sensor tiene como resultado el encendido al 100%, la disminución progresiva de la intensidad luminosa hasta el 10%, y si se suelta y se vuelve a establecer el contacto, un aumento hasta el 100%. Cuando alcance la intensidad deseada, detenga el contacto con el sensor. **NOTA:** Gracias a la memoria de la tarjeta de LED, cuando se enciende el dispositivo desde el interruptor mural, se vuelve a encender en el mismo nivel de intensidad luminosa elegido en el momento de apagarlo. la función del regulador se puede activar solo a través del sensor. Después de un corte de luz con el dispositivo apagado, cuando la tensión de red vuelve, el dispositivo permanecerá apagado. **DESACTIVACIÓN/REACTIVACIÓN DEL SENSOR ÓPTICO:** manteniendo el dedo apoyado sobre el sensor óptico durante un mínimo de 60 segundos, conseguirá desactivarlo (LED apagado); por ejemplo, si se desea utilizar solo un pulsador normalmente abierto o el sistema DALI para encender/regular la intensidad; al contrario, con el sensor desactivado, manteniendo el dedo apoyado sobre el sensor durante un mínimo de 60 segundos, conseguirá reactivarlo (LED encendido).

ES

Fig.14 O toque no sensor provoca, pela seguinte ordem: 1 - Acendimento a 100% da intensidade luminosa; 2 - Decremento a 50% da intensidade luminosa; 3 - Desativação. O contacto prolongado do sensor provoca o acendimento a 100% e o decremento progressivo da intensidade luminosa até 10%. Libertar e retomar o contacto provoca o incremento até 100%. Ao atingir a intensidade desejada, libertar o sensor. **NOTA:** graças à memória da placa LED, quando o aparelho é ligado através do interruptor de parede, activa-se no mesmo nível de intensidade luminosa programado no momento da desativação. A função dimmer pode ser activada apenas através do sensor. Após um corte eléctrico geral com o aparelho desligado, quando a tensão de rede regressar, o aparelho permanecerá desligado. **DESACTIVAÇÃO/REACTIVAÇÃO ATRAVÉS DO SENSOR ÓPTICO:** ao manter o dedo no sensor óptico durante, pelo menos, 60 segundos, obtém-se a desactivação do sensor óptico (LED desligado); por exemplo, caso se pretenda utilizar apenas um botão normalmente aberto ou o sistema DALI para ligar/regular; caso contrário, com o sensor desactivado, ao manter o dedo no sensor durante, pelo menos, 60 segundos obtém-se a reactivação (LED ligado).

PT



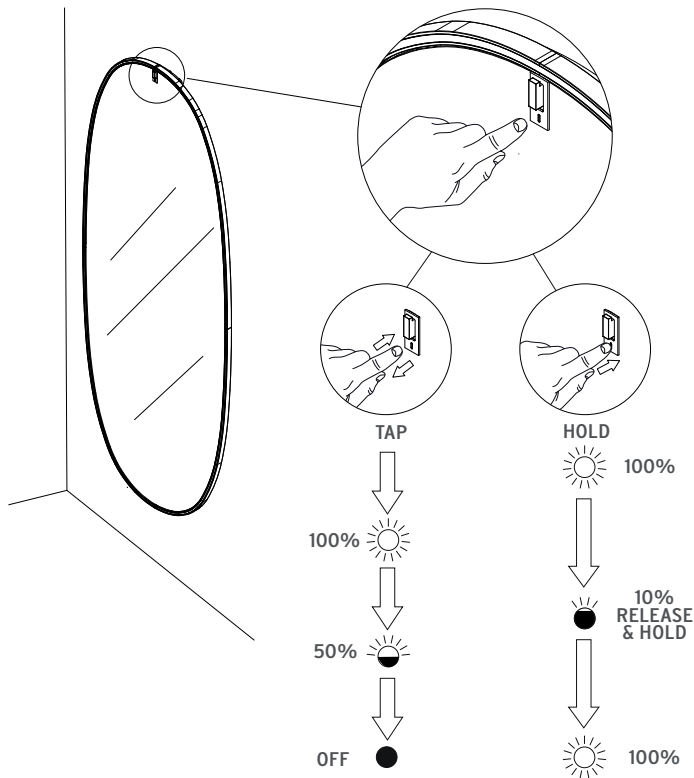


Рис.14 С помощью легкого прикосновения к сенсору обеспечивается следующий порядок включения: 1 – 100% интенсивности света; 2 – Уменьшение интенсивности света до 50%; 3 – Гашение. Длительное прикосновение к сенсору вызывает увеличение интенсивности до 100%, прогрессивное уменьшение интенсивности света до 10%, и увеличение интенсивности до 100% при следующем длительном прикосновении. При достижении желаемой интенсивности света убрать руку с сенсора. ПРИМЕЧАНИЕ: Благодаря памяти светодиодной схемы, при включении с помощью настенного выключателя устройство имеет ту же интенсивность света, что и в момент выключения. Функция диммера может быть активирована только с помощью сенсора. В результате "blacout" (отключения электроэнергии) при отключении устройства, когда напряжение сети снова включится, устройство останется выключенным. ДЕАКТИВАЦИЯ/ ПОВТОРНАЯ АКТИВАЦИЯ ОПТИЧЕСКОГО СЕНСОРА: при удерживании пальца на оптическом сенсоре не менее 60 секунд он деактивируется (светодиод гаснет), например, если вы хотите использовать только нормально разомкнутую кнопку или систему DALI для включения / регулирования; и наоборот, если сенсор деактивирован, при удерживании пальца на нем не менее 60 секунд он активируется (светодиод загорается).

RUS

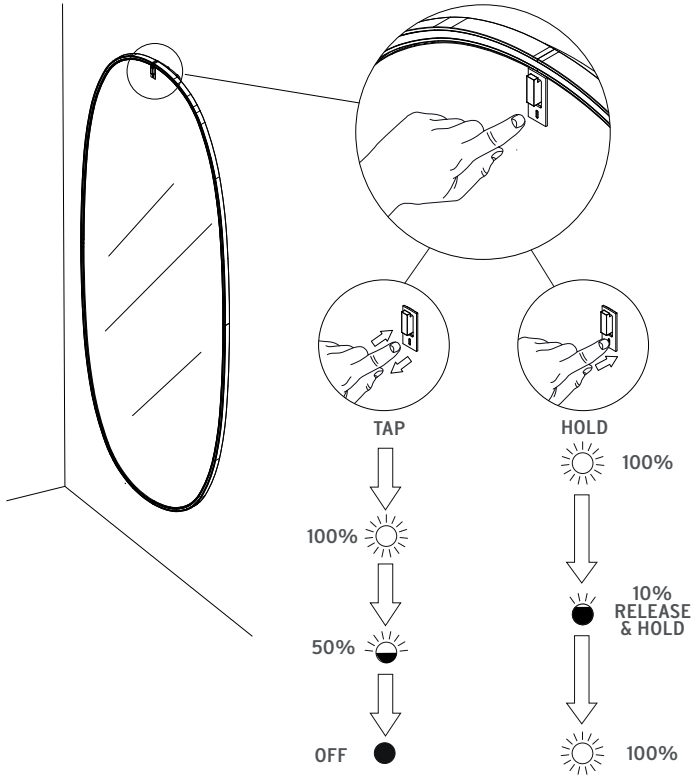
图.14 短按感应开关,按照顺序可以:第1次,100%光亮强度启动;第2次,光亮强度降低到50%,第3次,熄灭;长按感应开关可以:100%光亮强度启动,然后逐渐降低到10%光亮强度,重新长按感应开关可以逐渐增加到100%光亮强度。达到所需的光亮强度后,停止按动感应开关,即为所需的光亮强度。注意:LED设置带有记忆功能,当装置使用安装在墙壁上的开关启动时,其光亮强度为关闭前相同的光亮强度。调光器的其他功能只能通过感应按钮实现。"突然断电"后,装置释放电压并关闭。激活/重新激活光学传感器:将手指放在光学传感器上至少60秒,将停用光学传感器(LED熄灭):例如,如果我们只想使用一个常开型按钮或DALI系统开启/调整灯具;另一方面,在传感器停用的情况下,将手指放在传感器上至少60秒钟,将重新激活之(LED亮起)。

CN

الشكل 14 لمس المستشعر الأسباب بالترتيب: 1 - التشغيل بنسبة 100% من شدة الضوء؛ 2 - تقليل شدة الضوء إلى 50%؛ 3 - الاغلاق. يؤدي التلامس المطول مع المستشعر إلى تشغيل 100%، وانخفاض تدريجي في شدة الضوء تصل إلى 10%، وإطلاق واستئناف الاتصال، وزيادة تصل إلى 100%. عند الوصول إلى الكثافة المرغوبة، قم بقطع الاتصال مع المستشعر. ملاحظة: بفضل ذاكرة بطاقة LED، عند تشغيل الجهاز بمفتاح الحائط، يتم تشغيله مرة أخرى بنفس مستوى شدة الإضاءة التي تم ضبطها عند إيقاف تشغيله. بعد "انقطاع التيار الكهربائي"، مع إيقاف تشغيل الجهاز، سيظل الجهاز مغلَقًا عند إعادة توصيل جهد التيار الكهربائي. تعطيل / إعادة تنشيط المستشعر البصري: سيؤدي إبقاء إصبعك على المستشعر البصري لمدة 60 ثانية على الأقل إلى إلغاء تنشيط المستشعر البصري (إيقاف تشغيل مؤشر LED): على سبيل المثال إذا كنت تريد استخدام زر مفتوح بشكل طبيعي أو نظام DALI للتشغيل / التنظيم: على العكس من ذلك، مع إلغاء تنشيط المستشعر، فإن إبقاء إصبعك على المستشعر لمدة 60 ثانية على الأقل سيعيد تنشيطه (يضيء).

SA

Fig. 14



KC

그림 14 센서를 접촉하면 다음의 순서대로 조명이 변합니다. 1 - 조명 강도 밝기 100%로 켜짐, 2 - 조명 강도 밝기가 50%로 줄어듦, 3 - 꺼짐. 센서를 계속해서 접촉하면 밝기가 100%로 켜졌다가, 최대 10% 밝기까지 점진적으로 감소합니다, 접촉을 떴었다가 다시 접촉하면 최대 100%까지 밝기가 증가합니다. 원하는 조명 강도 밝기에 도달하면 센서 접촉을 중단하십시오. 참고: LED 보드 메모리가 있어, 벽면 스위치로 기기를 켜면, 전에 꺼졌을 때 설정되었던 조명 강도 밝기와 동일한 조명 강도 밝기로 다시 켜집니다. «정전» 이후에는 기기가 꺼진 상태에서 주전원 전압이 다시 연결되면, 기기는 계속 꺼진 상태를 유지합니다. 광센서 비활성화/재활성화: 광센서에 손가락을 60초 이상 대면 광센서가 비활성화됩니다 (LED 꺼짐): 예를 들어 조명 켜기/조절하기 위해 상시 열림 푸시 버튼 또는 DALI 시스템을 사용하려는 경우, 반대로 센서가 비활성화된 상태에서 센서에 손가락을 60초 이상 대면 센서는 다시 활성화됩니다 (LED 켜짐).

