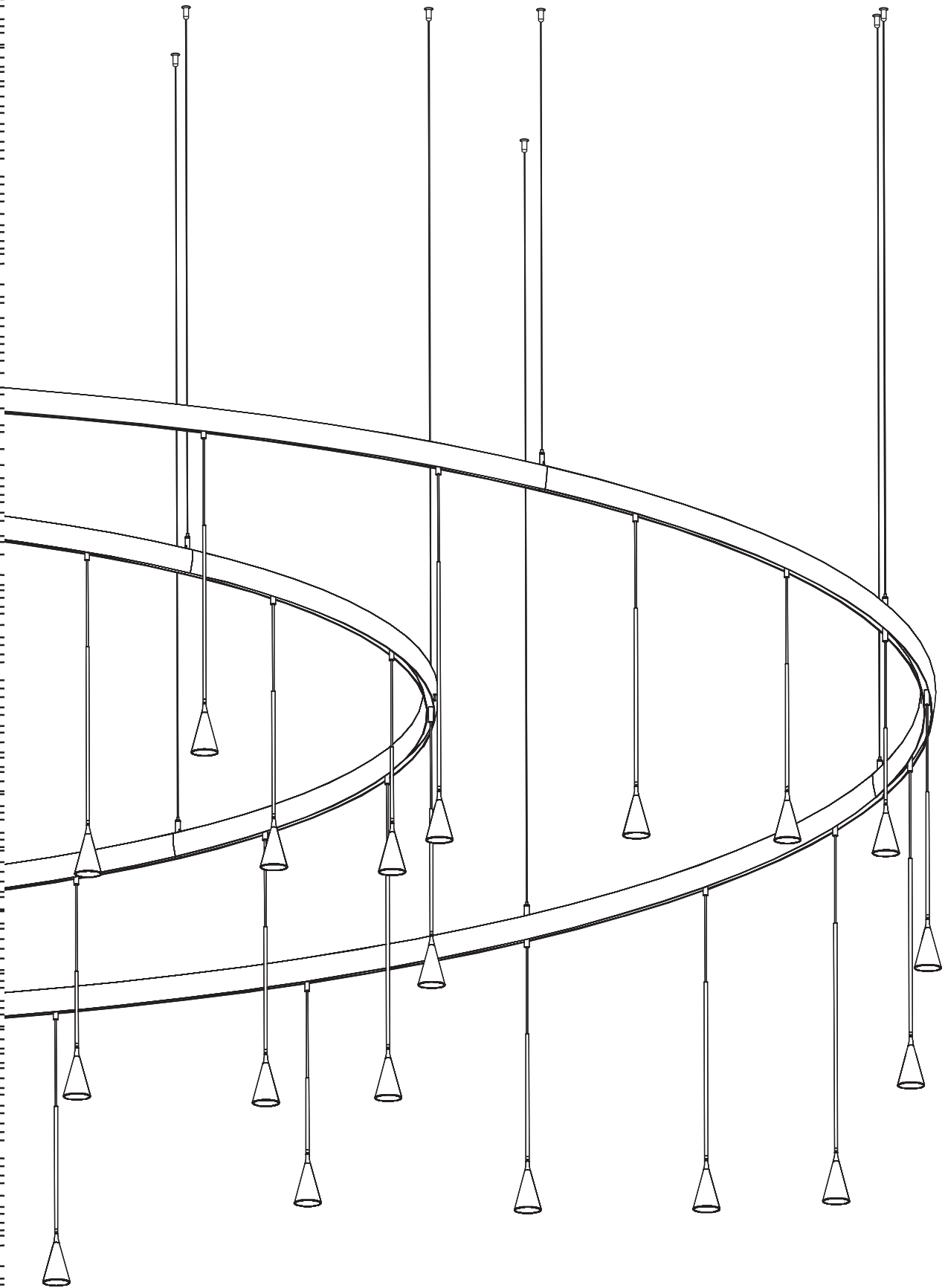


**hoyer**  
barcelona lights

# Skybell Circle



## DATOS / DATA


Luminaria: Skybell Circle  
Tipología: Luminaria Suspensión  
Año: 2019  
Luminaire: Skybell Circle  
Typology: Pendant Lamp  
Year: 2019


## TESTS / TESTS

Este producto ha sido sometido a las pruebas de seguridad eléctrica: continuidad, aislamiento, rigidez dieléctrica y toma tierra.  
*This product has been subjected to the electrical safety test for: continuity, insulation, dielectric strength.*


## INSTRUCCIONES DE LIMPIEZA / CLEANING INSTRUCTIONS

No emplear alcohol ni disolventes, utilizar un paño suave.  
*Do not use alcohol or solvents, use a soft cloth.*


 Solo aislamiento básico. Las partes accesibles están conectadas a una toma de tierra.  
Toma de tierra: obligatoria.  
*Only basic insulation accessible conductors are earthed.*  
*Earthing: compulsory.*


 Todos los productos están fabricados siguiendo las normas de seguridad y electromagnetismo de Europa:  
EN 60598-1, EN 60598-2-1, EN 60598-2-4, EN 60598-2-21 y marcado CE.  
*All products are manufactured according to the set safety and electromagnetism standards of Europe:*  
*EN 60598-1, EN 60598-2-1, EN 60598-2-4 y marcado CE.*

 Aparato preparado para el montaje directo sobre superficies normalmente inflamables.  
*Ready for mounting on normally flammable surface.*


 **DATOS TÉCNICOS / TECHNICAL DATA**  
Luminaria sólo para uso interior.  
Tensión de entrada: 110-277V ~ 50/60Hz  
Factor de potencia: > 0,9  
Vatios de la Luminaria:  
*Light for dry locations use.*  
*Input voltage: 110-277V ~ 50/60Hz*  
*Power factor: > 0,9*  
*Luminaire's Watts:*

MODELO/MODEL	W	MODELO/MODEL	W	MODELO/MODEL	W
S/12L/40		S/20L/40		S/30L/42	
S/12L/42		S/20L/42		S/62L/40	
S/16L/40		S/30L/40		S/62L/42	
S/16L/42					

 **AVISO / WARNING**  
Para el correcto funcionamiento y durabilidad de la luminaria se recomienda que la instalación sea realizada por un profesional.  
*For the unit to work correctly and to last longer, it is recommended that the installation is carried out by a professional.*

 **IMPORTANTE / IMPORTANT**  
Asegúrese de que la instalación no esté activa cuando conecte los Skybells.  
Una vez que todas las luminarias estén instaladas, puede encender la luz.  
Para reemplazar una luminaria Skybell o hacer un cambio de posición, asegúrese de que el interruptor de encendido esté en la posición OFF, nunca lo haga con la instalación en funcionamiento.  
*Make sure that the circuit is off before installing or manipulating any element.*  
*After the installation or all the lights you can switch it on.*  
*Please, before installing or manipulating Skybell lights be sure that the circuit is unpowered.*

 No mire directamente a la fuente de luz.  
*Do not look directly at the light source.*

 Este símbolo en su equipo o embalaje indica que el presente producto no puede ser tratado como residuo doméstico normal, sino que debe entregarse en el correspondiente punto de recogida de equipos eléctricos y electrónicos. Para recibir información detallada sobre el reciclaje de este producto, por favor, contacte con su ayuntamiento, su punto de recogida más cercano o el distribuidor donde adquirió el producto.  
*This symbol on the product or its packaging indicates that it must not be treated as household waste. It should, in fact, be handed in at a recognised collection point for recycling electrical and electronic equipment. For more detailed information about the recycling of this product, please contact your local city office, your household waste disposal service or the shop where you purchased the product.*

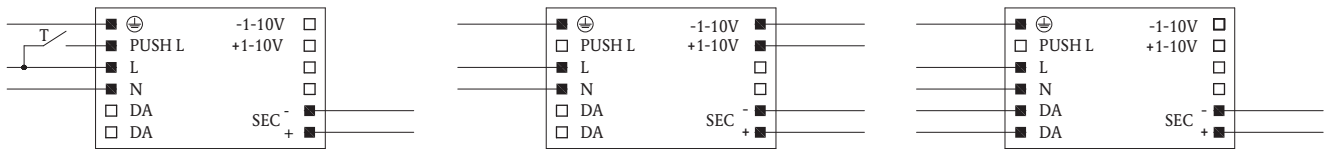


TABLA DE CONEXIONES CONNECTION TABLE	COLOR DEL CABLE	WIRE COLOUR
L	MARRÓN	BROWN
N	AZUL	BLUE
⊕	AMARILLO/VERDE	YELLOW/GREEN
<b>REGULACIÓN / DIMMER</b>		
PUSH	NEGRO	BLACK
DA	ROJO / VIOLETA	RED / PURPLE
1-10V +		
DA	BLANCO / GRIS	WHITE / GREY
1-10V -		

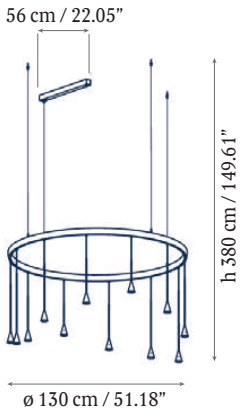


#### MODO DE OPERACIÓN / OPERATION MODE

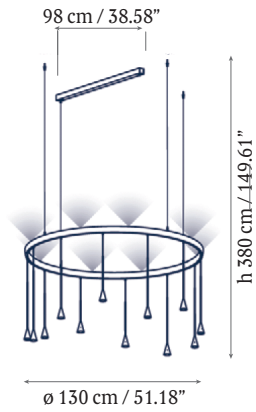
- Regulación de la luz 0/1 - 100 % mediante DALI, función PUSH, interfaz 0/1...10 V (I=1 mA) o potenciómetro de 100 Kohm.
  - Diseñado para trabajar con sistemas DALI-2.
  - Regulación por defecto AM+PWM: 1-25% PWM 2 kHz+25-100% AM (NO SYNC).
  - Regulación PWM completa (240 Hz - 1-100%) disponible por cortocircuito del puerto NTC durante el encendido del conductor. La misma operación para resetear a AM+PWM.
  - Regulación completa de AM: 1 - 100%.
  - Regulación de la luz 0/1 - 100 % por medio de la función PUSH (tensión de red):  
Una breve pulsación para encender y apagar.  
Un empuje más largo para aumentar o disminuir la intensidad de la luz.  
La regulación se detiene automáticamente en los valores mínimo y máximo.  
Para otro comando de encendido, regulación o apagado, se suelta el pulsador y se vuelve a dar el comando deseado.  
Memoria de nivel de atenuación en la restauración de la red.
  - Posibilidad de utilizar la función PUSH para 4/5 conductores.
  - La longitud máxima del cable, desde el pulsador hasta el último conductor, debe ser máxima. 15 m / 49 pies.
  - En caso de aplicaciones en las que el cable sea más largo de 15 m / 49 pies, manténgalo separado del cable de red de 110 - 240 voltios.
  - ATENCIÓN: utilice únicamente botones pulsadores normalmente abiertos sin luz de advertencia incorporada.
  - Conexión de terminal de atenuación específica con un potenciómetro electrónico de 0/1...10 Vcc (atenuación local de 0/1...10 V, se requiere doble aislamiento para la conexión externa).
- 
- Light regulation 0/1 - 100 % by means of DALI, PUSH function, 0/1...10 V interface (I=1 mA) or 100 Kohm potentiometer.
  - Designed to work with DALI-2 systems.
  - Default dimming AM+PWM: 1-25% PWM 2 kHz+25-100% AM (NO SYNC).
  - Full PWM dimming (240 Hz - 1-100%) available by short circuit of NTC port during switch on of the driver. Same operation to reset to AM+PWM.
  - Full AM DIMMING: 1 - 100%.
  - Light regulation 0/1 - 100 % by means of PUSH function (mains voltage):  
A short push to turn on and off.  
A longer push to increase or decrease light intensity.  
Regulation automatically stops at minimum and maximum values.  
For another on, regulation or off command, release the push button and give the desired command again.  
Dimming level memory at mains restore.
  - Possibility to use PUSH function to 4/5 drivers.
  - Maximum length of the cable, from push button to last driver, must be max. 15 m/49 ft.
  - In case of applications where the cable is longer than 15 m / 49 ft, keep this separate from the 110 - 240 Volt mains cable.
  - ATTENTION: only use normally open push buttons with no incorporated warning light.
  - Specific dimming terminal connection with a 0/1...10 Vdc electronic potentiometer (0/1...10 V local dimming, double insulation required for external connection).

LUMINARIAS / LUMINAIRES

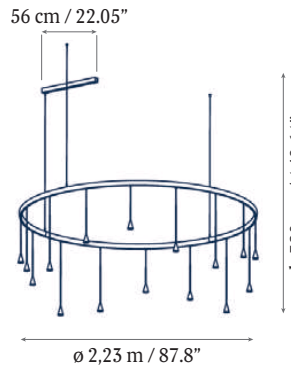
Skybell Circle S/12L/40



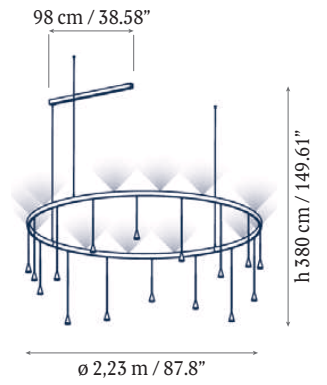
Skybell Circle S/12L/42



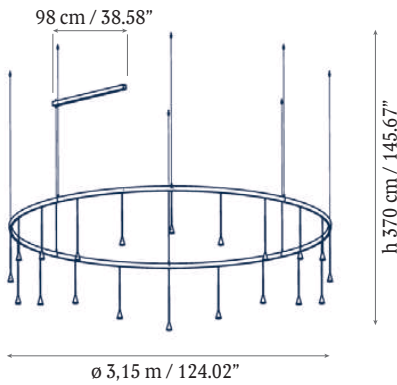
Skybell Circle S/16L/40



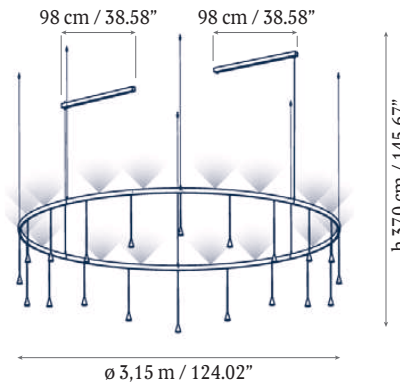
Skybell Circle S/16L/42



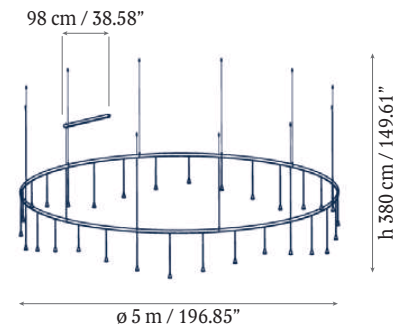
Skybell Circle S/20L/40



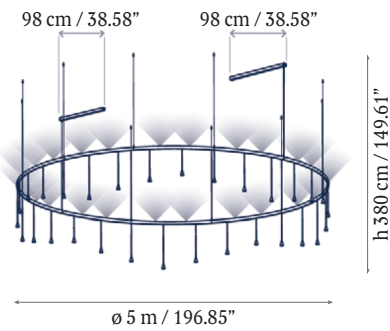
Skybell Circle S/20L/42



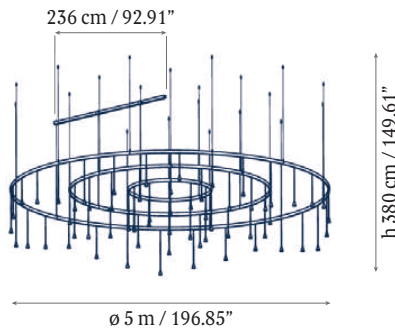
Skybell Circle S/30L/40



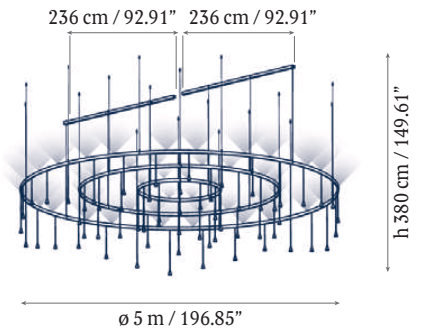
Skybell Circle S/30L/42



Skybell Circle S/62L/40



Skybell Circle S/62L/42

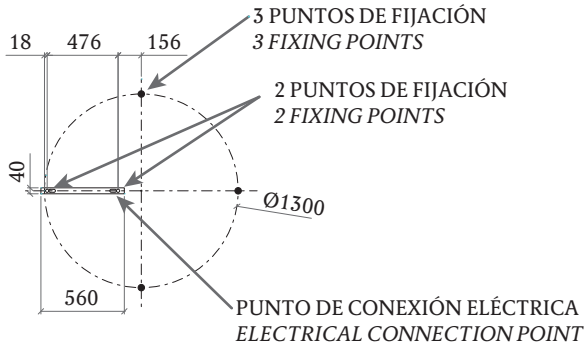




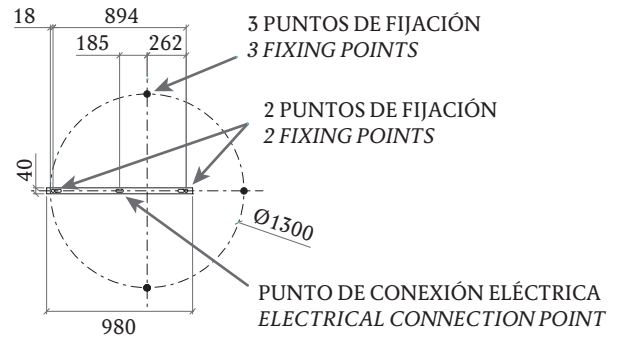
# DIMENSIONES / DIMENSIONS AND FIXING POINTS

Marcar los puntos de fijación al techo.  
Mark the fastening points to the roof.

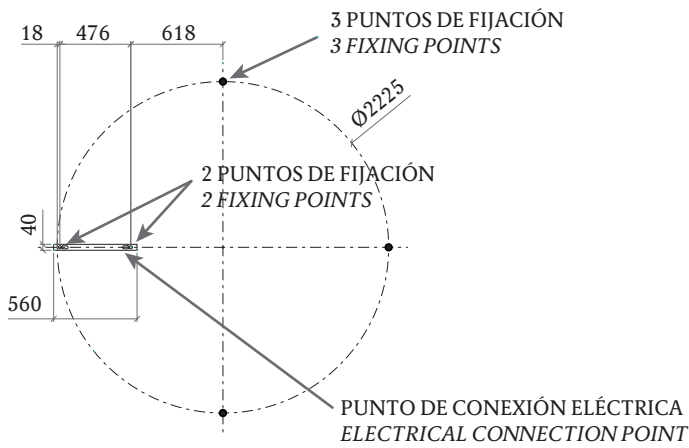
### SKYBELL CIRCLE S/12L/40



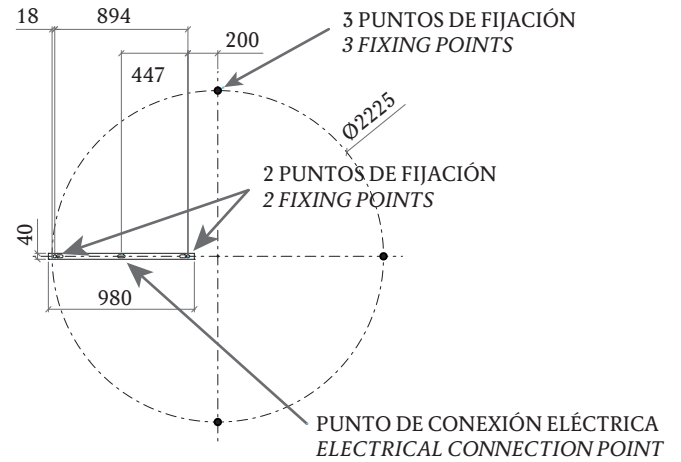
### SKYBELL CIRCLE S/12L/42



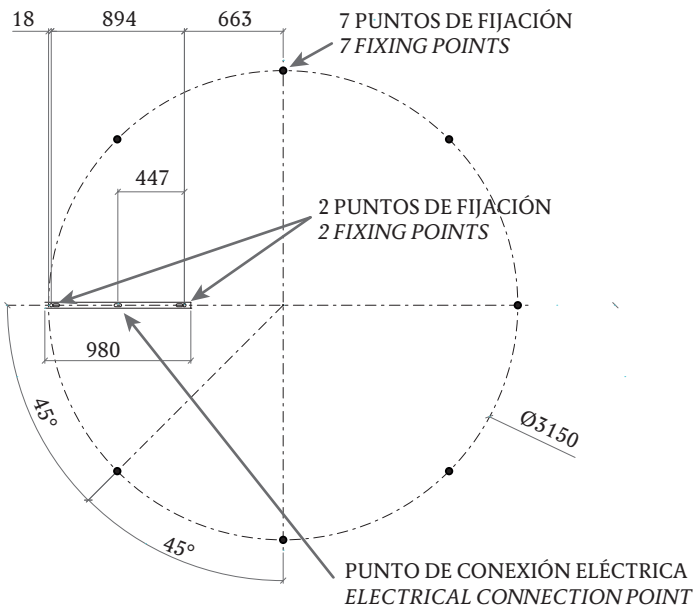
### SKYBELL CIRCLE S/16L/40



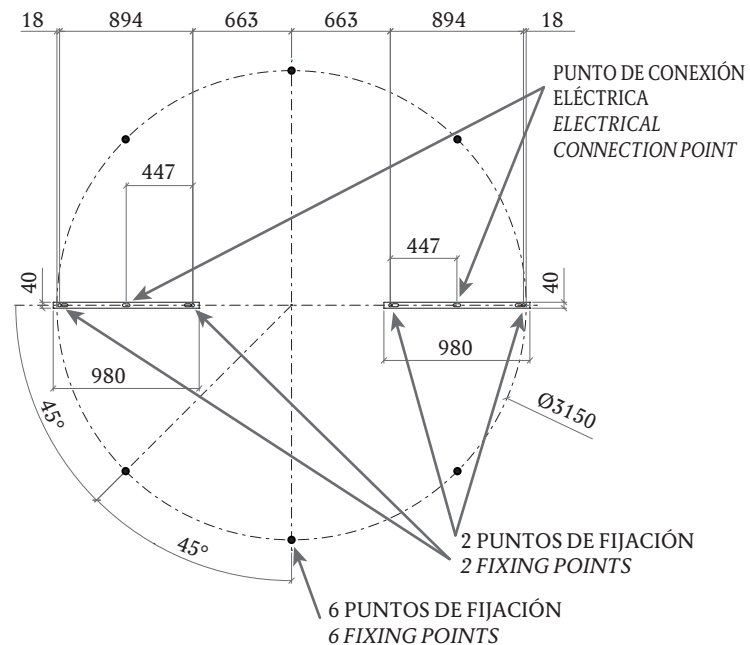
### SKYBELL CIRCLE S/16L/42



### SKYBELL CIRCLE S/20L/40



### SKYBELL CIRCLE S/20L/42

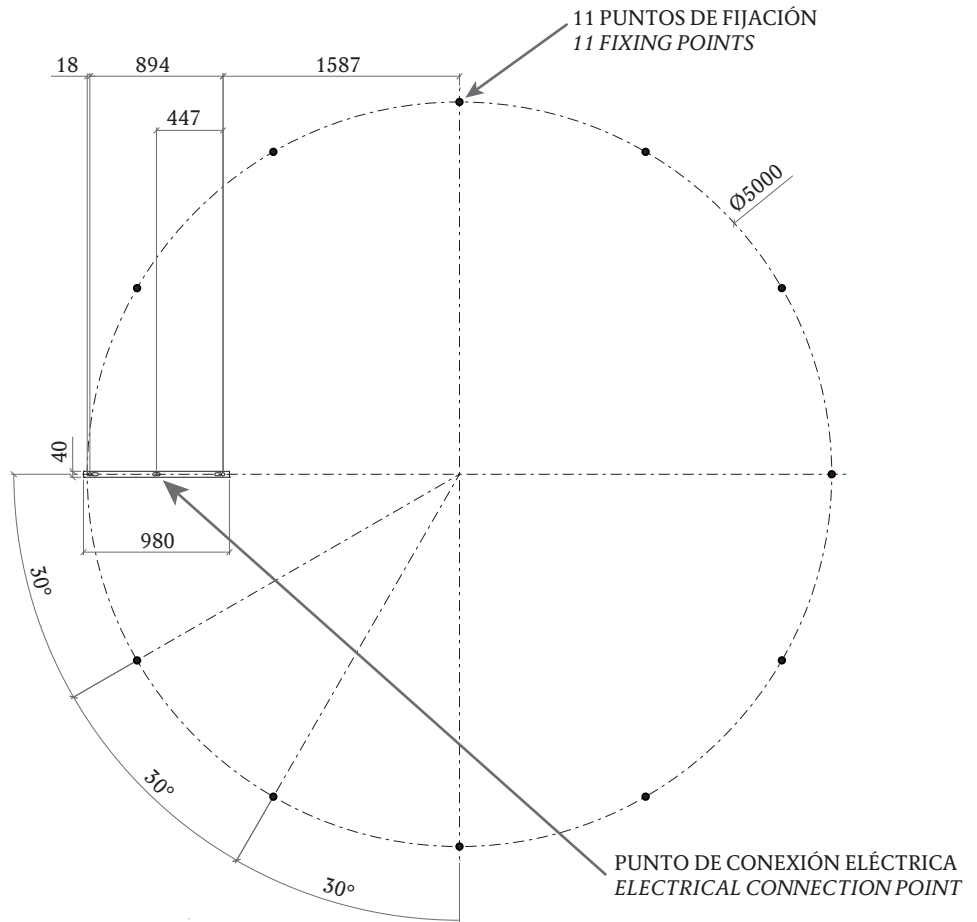




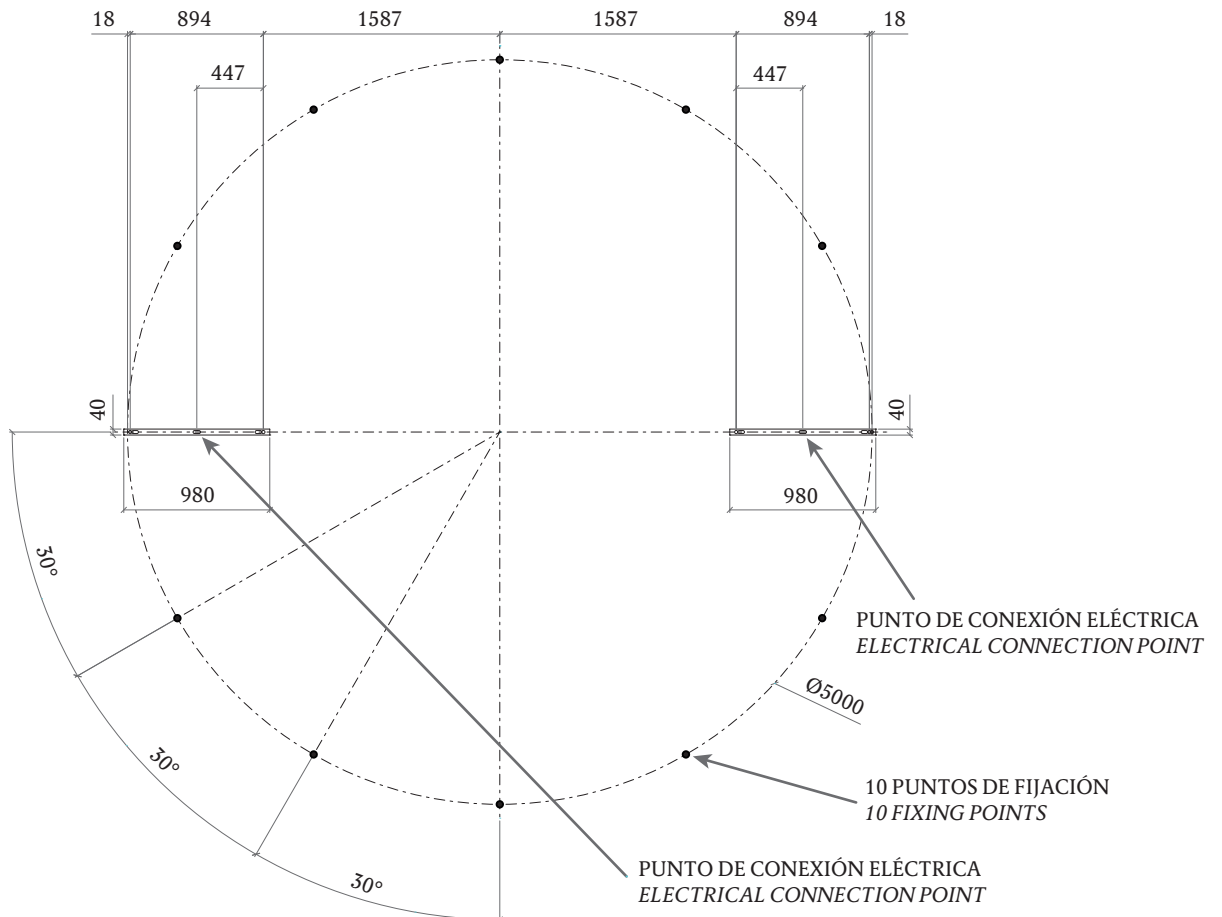
## DIMENSIONES / DIMENSIONS AND FIXING POINTS

Marcar los puntos de fijación al techo.  
Mark the fastening points to the roof.

SKYBELL CIRCLE S/30L/40



SKYBELL CIRCLE S/30L/42

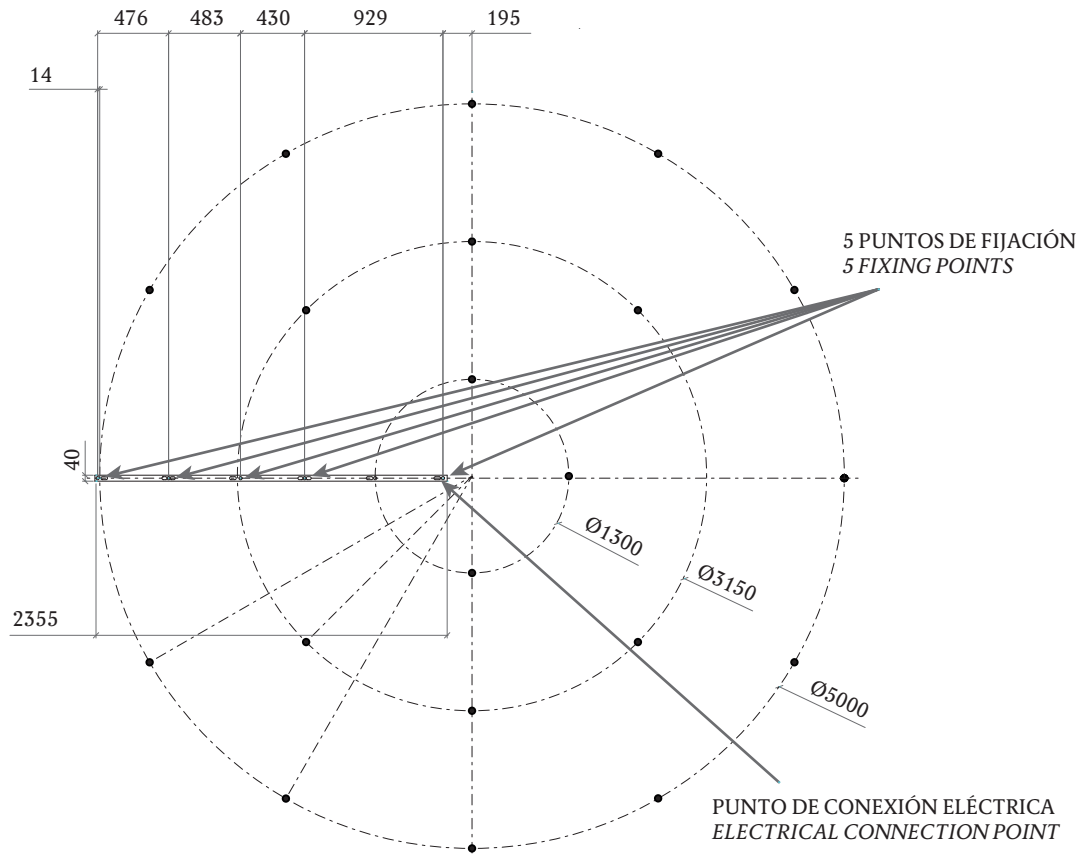




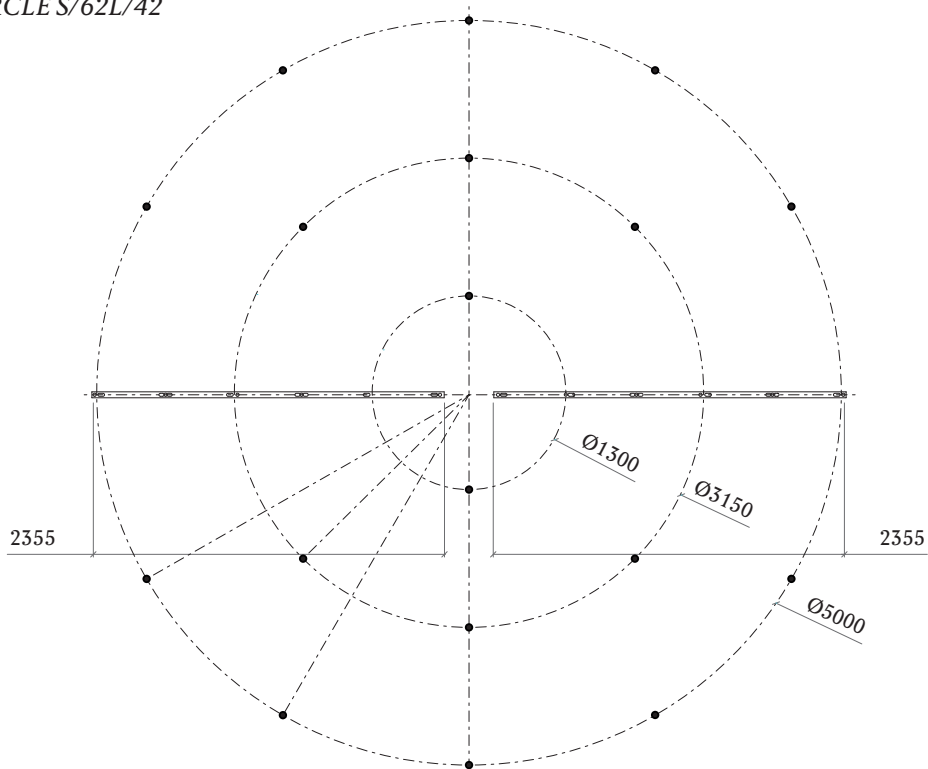
## DIMENSIONES / DIMENSIONS AND FIXING POINTS

Marcar los puntos de fijación al techo.  
Mark the fastening points to the roof.

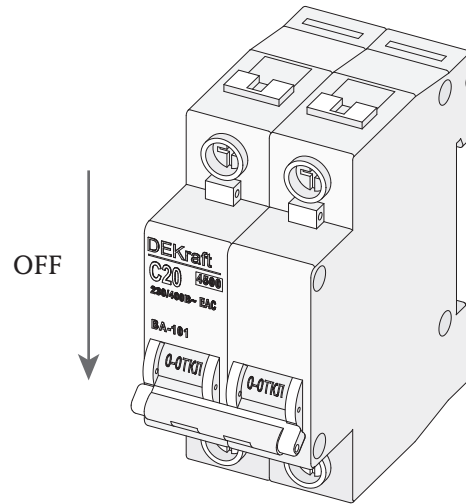
### SKYBELL CIRCLE S/62L/40



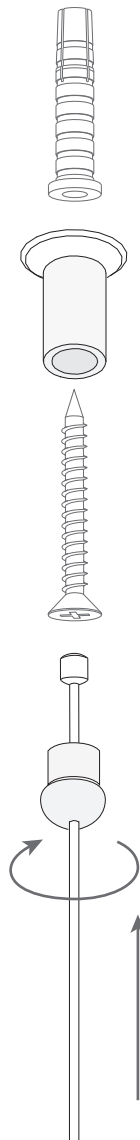
### SKYBELL CIRCLE S/62L/42



①



② Fijar los soportes de los cables de acero.  
*Fix the steel cable supports.*





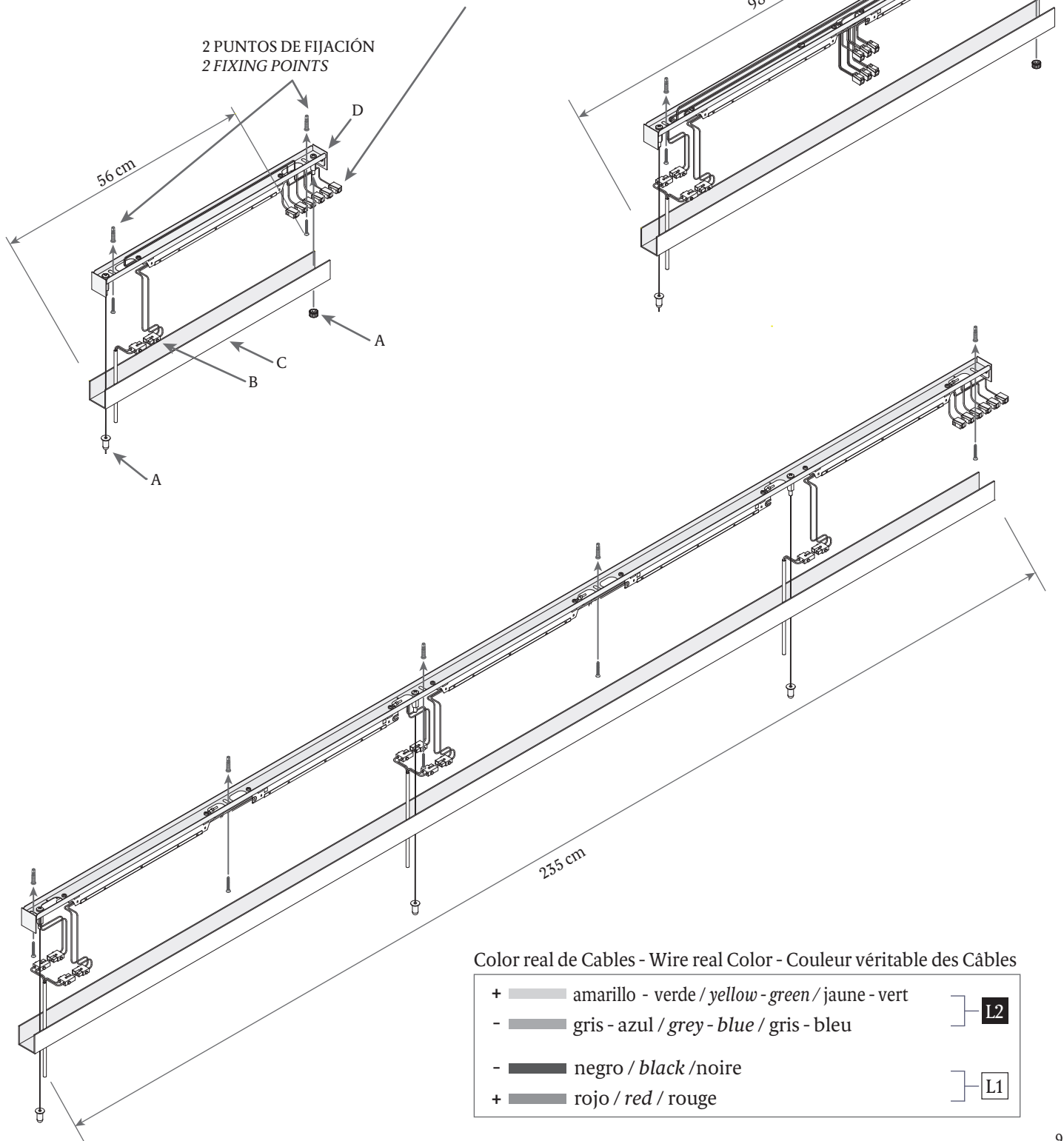
③ **Desmotar el florón.**

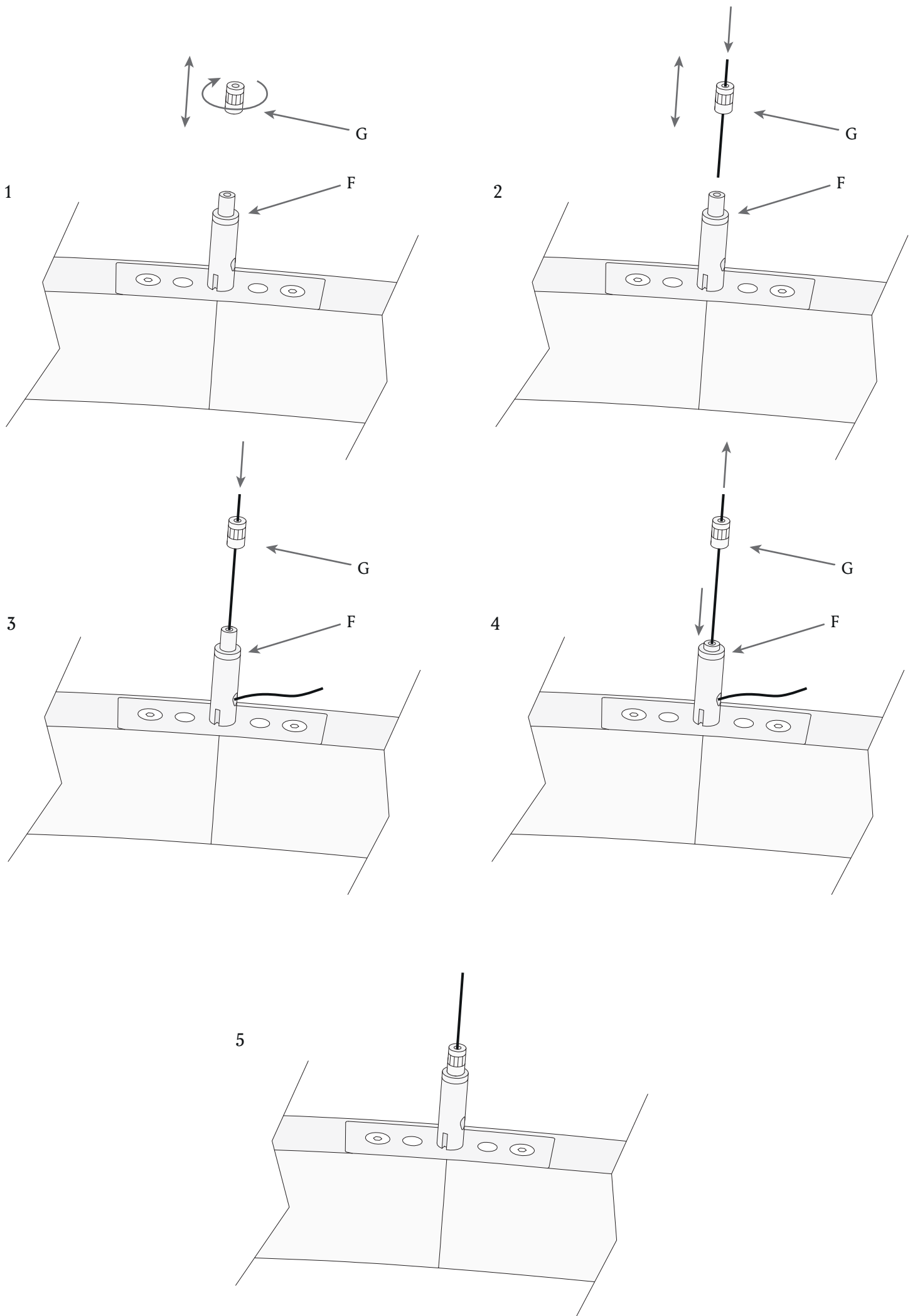
- a. Desenroscar las tuercas A.
- b. Desconectar el borne B.
- c. Retirar la tapa C.
- d. Fijar el soporte D al techo, conectar a la red.

**Remove the canopy**

- a. Unscrew the A nuts.
- b. Disconnect the B connector.
- c. Remove the C cover.
- d. Fix the D bracket to the ceiling then connect to mains.

TABLA DE CONEXIONES CONNECTION TABLE	COLOR DEL CABLE	WIRE COLOUR
L	MARRÓN	BROWN
N	AZUL	BLUE
⊕	AMARILLO/VERDE	YELLOW/GREEN
REGULACIÓN / DIMMER		
PUSH	NEGRO	BLACK
DA	ROJO/VIOLETA	RED/PURPLE
1-10V +	BLANCO/GRIS	WHITE/GREY
DA	BLANCO/GRIS	WHITE/GREY
1-10V -	BLANCO/GRIS	WHITE/GREY



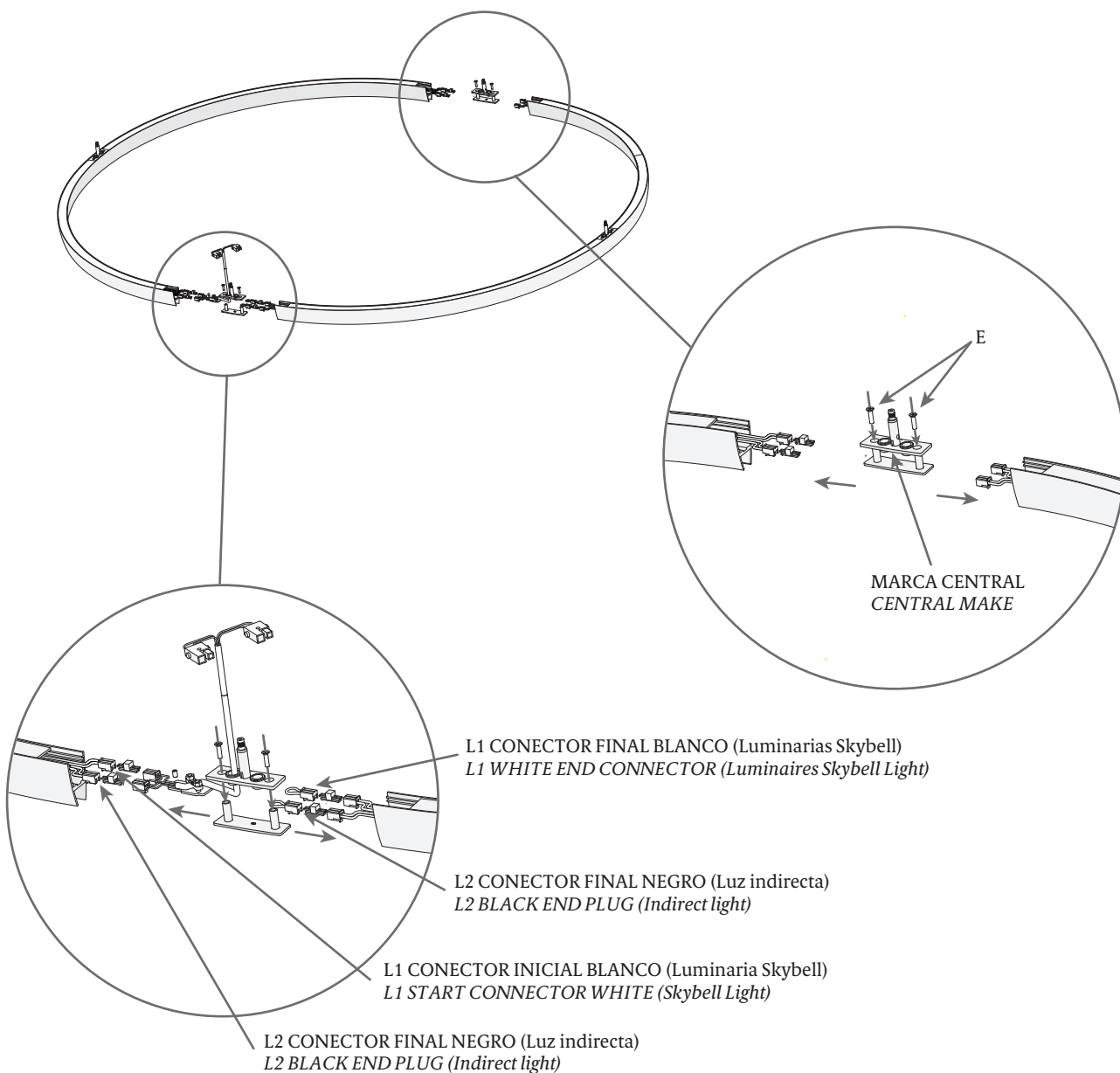


④ **Montar los aros S/12L y S/16L.**

- Conectar las líneas eléctricas de los sectores circulares.
- Unir los sectores circulares desenroscar los tornillos E, insertar el soporte en el perfil, enroscar los tornillos E, repetir esta operación con todos los sectores para formar un aro.
- Insertar los cables de acero en los reguladores F, verificar la altura de la luminaria, cortar el cable de acero sobrante, bloquear la tuerca de seguridad G de los reguladores.

**Assembly the rings S/12L and S/16L.**

- Connect the power lines of the circular sectors.
- Join the circular sectors by unscrewing the E screws, inserting the support into the profile, screwing in the E screws. Repeat this operation with all the sectors to complete the ring.
- Insert the steel cables into the grippers F, check the height of the luminaire, cut the excess steel wires, make sure you lock all the gripper's safety nut G.



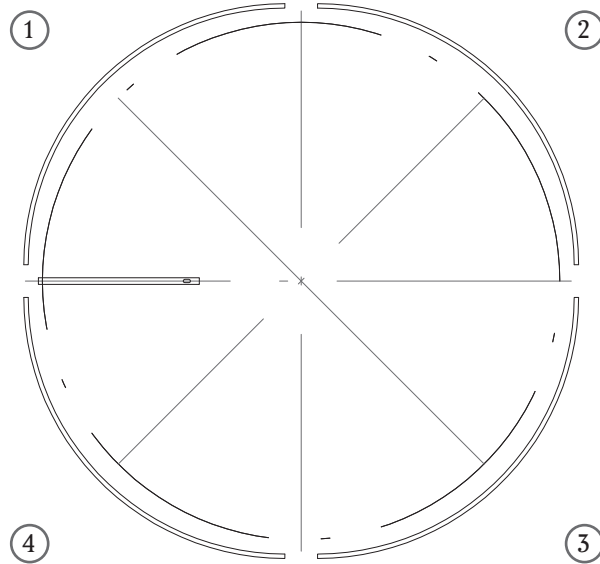
5a

**Montar los aros S/20L.**

Secuencia de montaje de los aros.

**Assembly the S/20L.**

*Mounting sequence of the rings.*

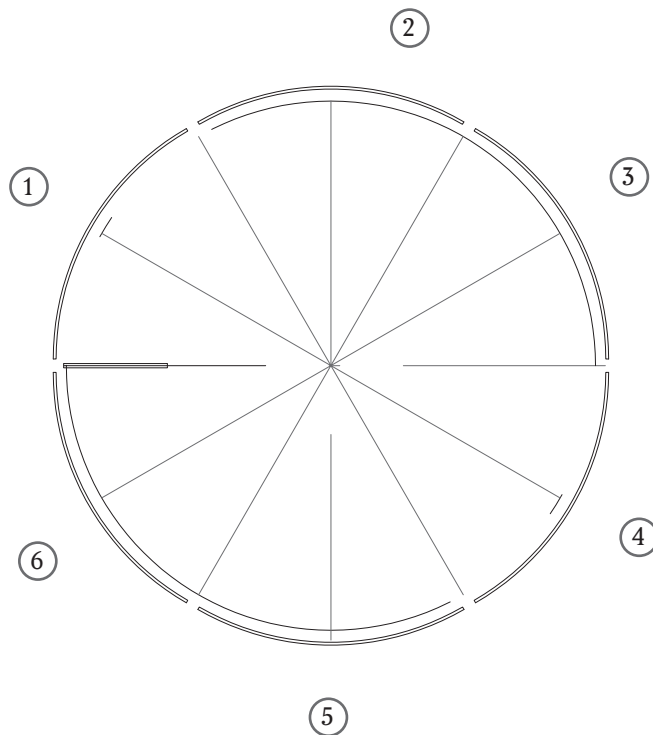


**Montar los aros S/30L.**

Secuencia de montaje de los aros.

**Assembly the S/30L.**

*Mounting sequence of the rings.*

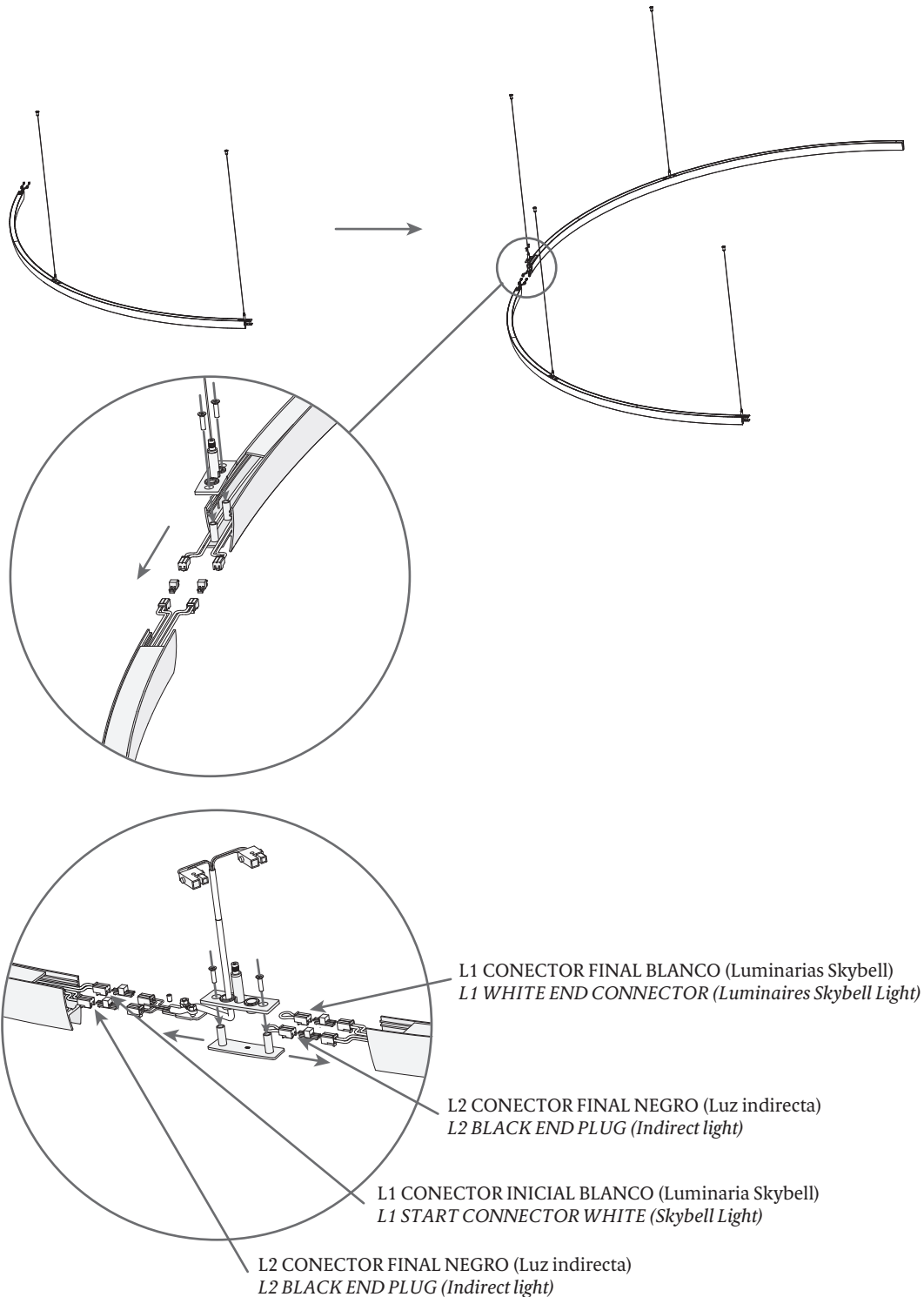


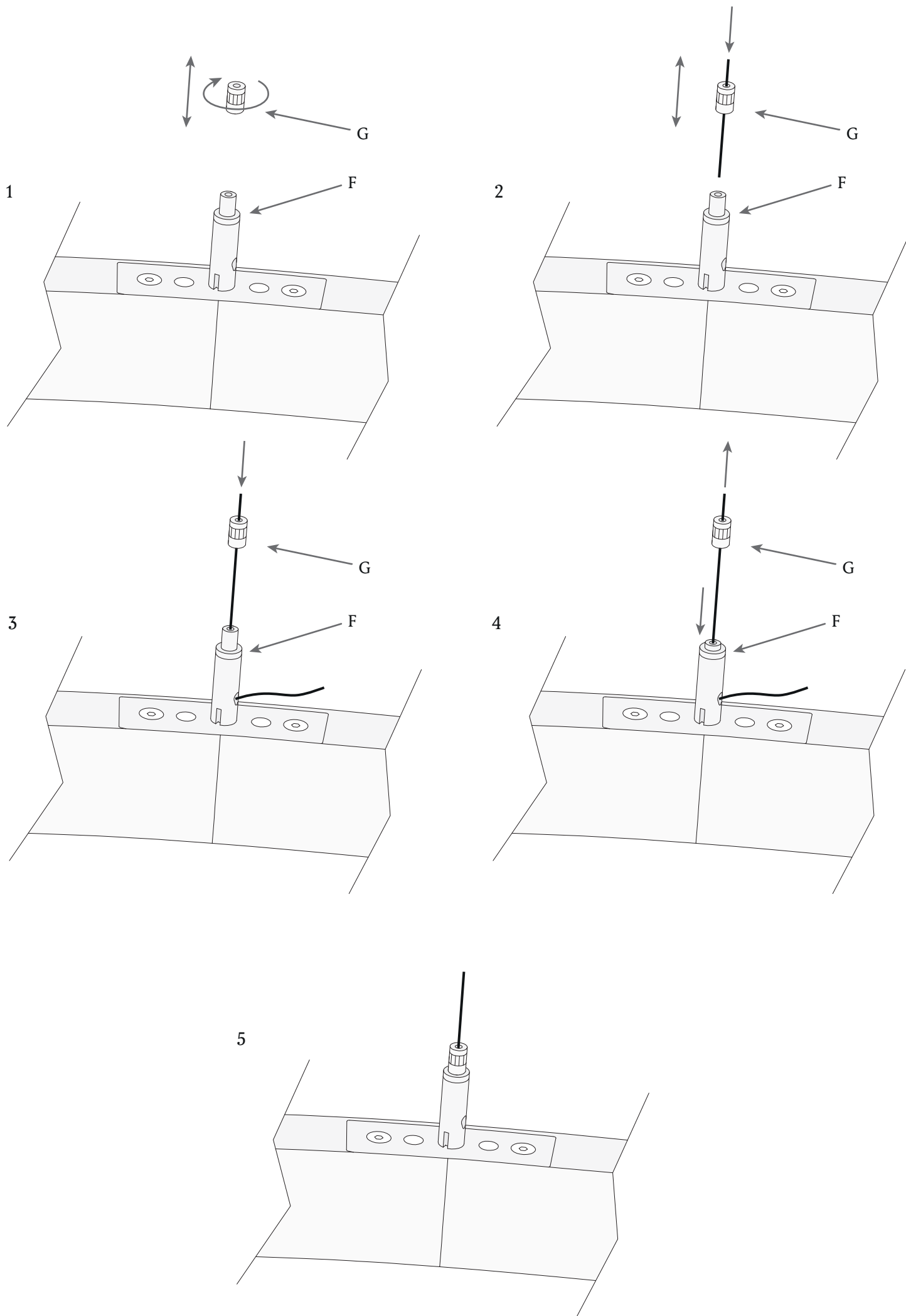
5b) **Montar los aros S/20L y S/30L.**

- a. Insertar los cables de acero en los reguladores F, verificar la altura de la luminaria, cortar el cable de acero sobrante, bloquear la tuerca de seguridad G de los reguladores.
- b. Conectar las líneas eléctricas de los sectores circulares.
- c. Unir los sectores, desenroscar los tornillos E, insertar el soporte en el perfil, enroscar los tornillos E, repetir esta operación con todos los sectores para formar un aro.

**Assembly the S/20L and S/30L rings.**

- a. Insert the steel cables into the F grippers, check the luminaire's height, cut the excess steel wires, make sure you lock all the gripper's safety nut G.
- b. Connect the electrical lines of the circular sectors.
- c. Join the sectors, unscrew the screws E, insert the support in the profile, screw in the screws E, repeat this operation with all the sectors to complete the ring.

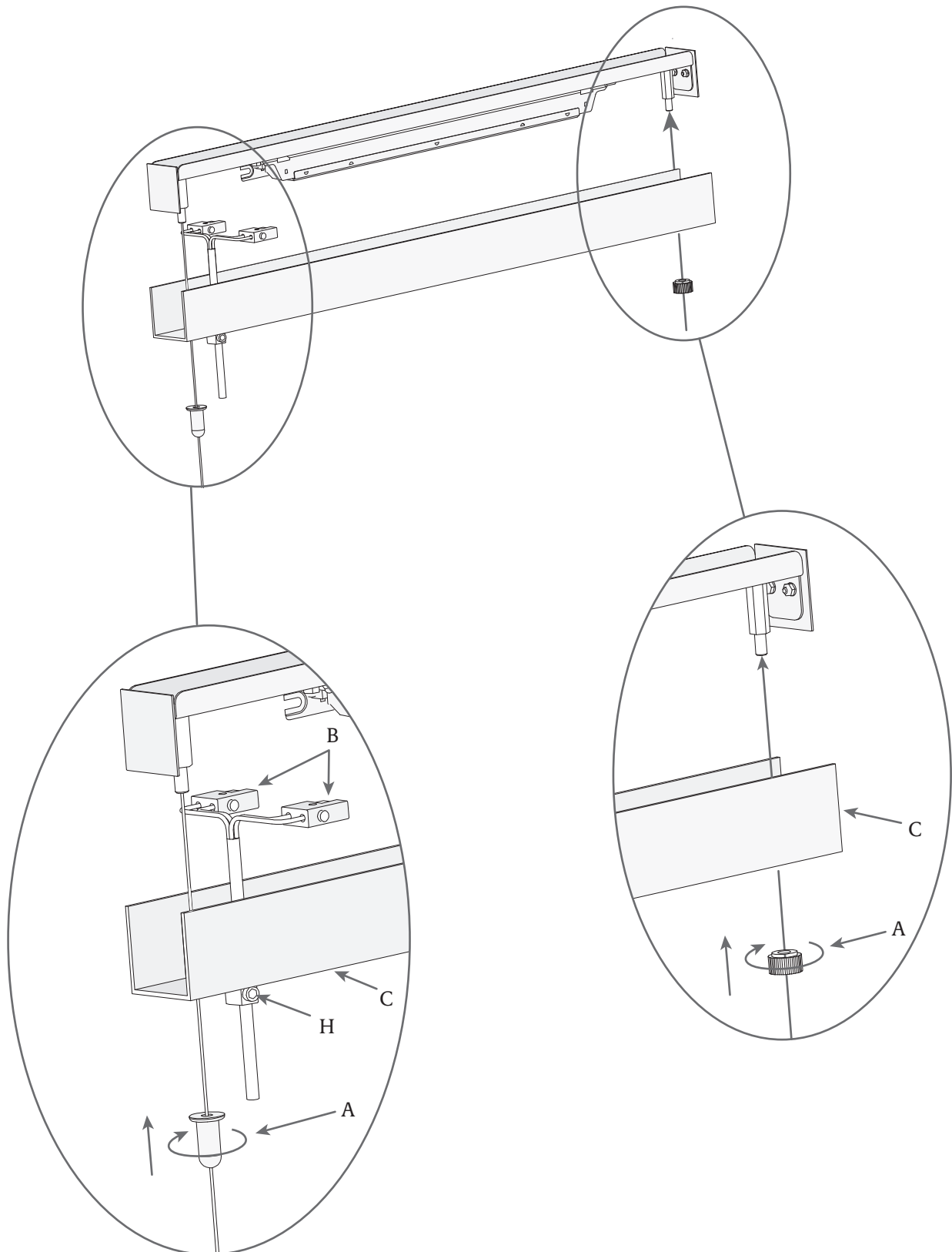




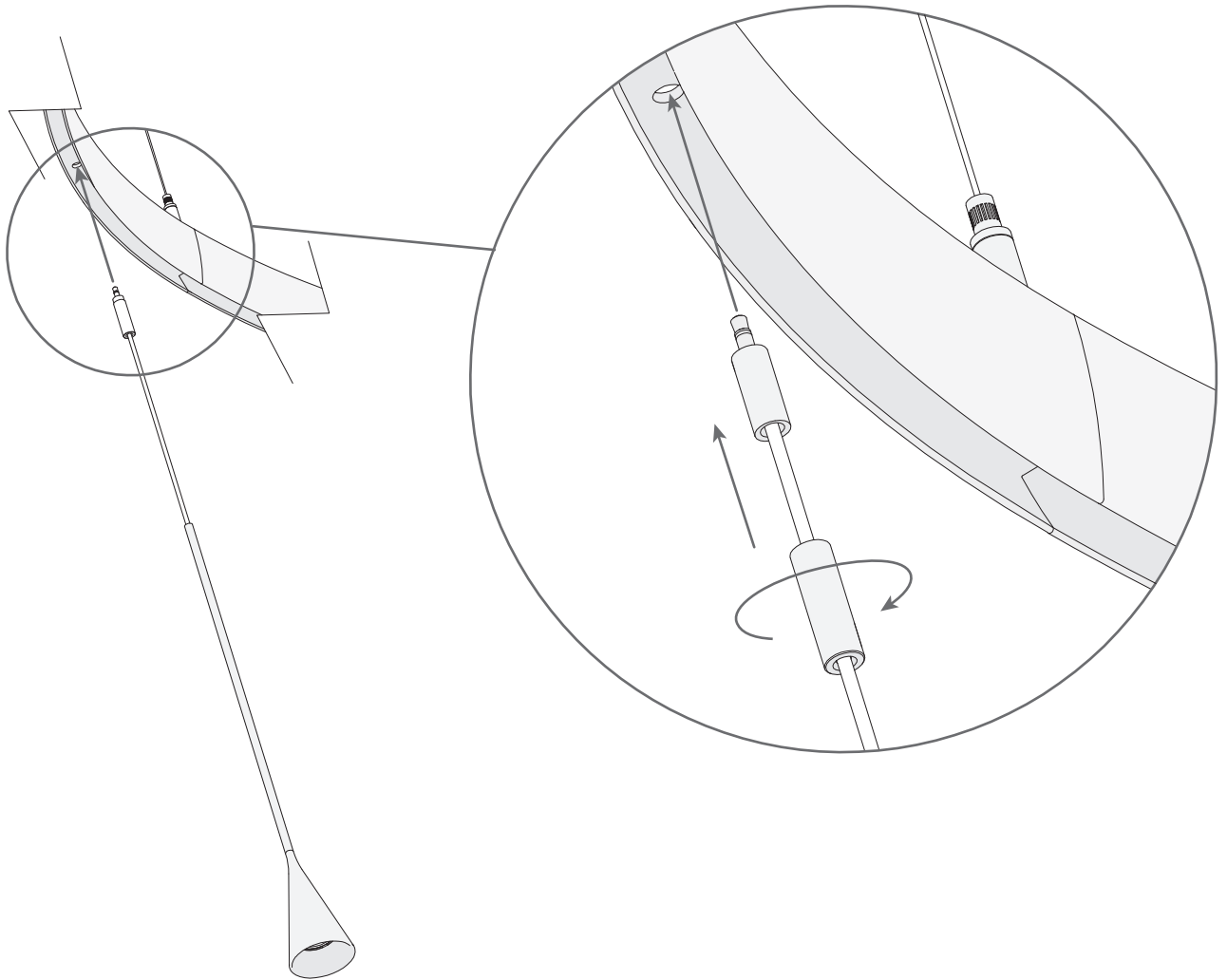
- ⑥ **Verificar la longitud del cable eléctrico, si es necesario cortarlo.**
- a. Desenroscar la espiga H, para liberar el cable eléctrico.
  - b. Desconectar el borne B del lado de la luminaria (tener en cuenta la polaridad).
  - c. Ajustar la longitud del cable eléctrico, cortar el sobrante y volver a conectar el borne B.
  - d. Posicionar la tapa C, enroscar las tuercas A.

**Check the electrical cord length, cut it when necessary.**

- a. *Unscrew the H pin, to free the electric cable.*
- b. *Disconnect the B terminal on the side of the luminaire (note and keep the polarity).*
- c. *Adjust the length of the electrical cable, cut the excess, and reconnect terminal B.*
- d. *Position the cover C, screw the nuts A.*



- ⑦ Instale los colgantes individuales y asegúrelos con la funda roscada.  
*Install the individual pendants and secure them with the threaded sleeve.*



**⚠** **NOTA DE AVISO**  
Por las características de su proceso productivo, los LEDS incluidos en las luminarias pueden mostrar una ligera variación en el tipo de luz.

**NOTE**

*Due to LED manufacturing process characteristics, luminaires including this light source may have a slight variation in the light tone.*

**⚠** **IMPORTANTE**  
Asegúrese de que la instalación no esté activa cuando conecte los Skybells.  
Una vez que todas las luminarias estén instaladas, puede encender la luz.  
Para reemplazar una luminaria Skybell o hacer un cambio de posición, asegúrese de que el interruptor de encendido esté en la posición OFF, nunca lo haga con la instalación en funcionamiento.

**IMPORTANT**

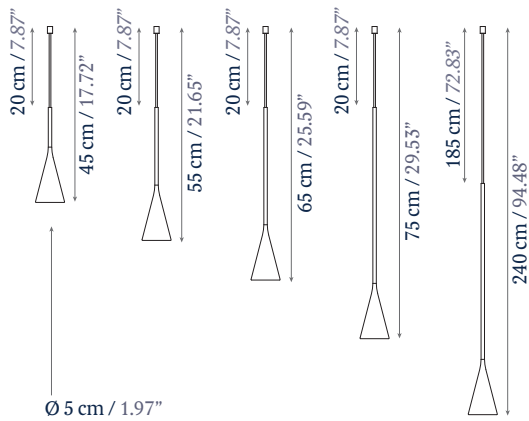
*Make sure that the circuit is off before installing or manipulating any element.  
After the installation or all the lights you can switch it on.*

*Please, before installing or manipulating Skybell lights be sure that the circuit is unpowered.*





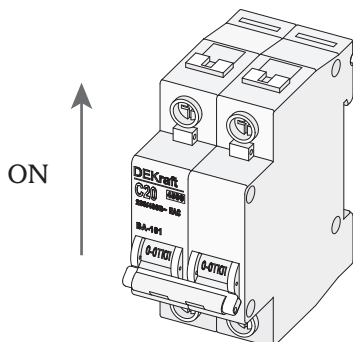
**ORDEN MONTAJE LUMINARIA SKYBELL / ORDEN MONTAJE LIGHT SKYBELL**



Nº LUCES LIGHT Nº	S/12L	S/16L	S/20L	S/30L
	CM			
1	45	45	45	75
2	55	55	55	65
3	65	65	65	55
4	55	55	55	45
5	45	45	45	55
6	55	55	55	65
7	65	65	65	75
8	55	55	55	65
9	45	45	45	55
10	55	55	55	45
11	65	65	65	55
12	55	55	55	65
13		45	45	75
14		55	55	65
15		65	65	55
16		55	55	45
17			45	55
18			55	65
19			65	75
20			55	65
21				55
22				45
23				55
24				65
25				75
26				65
27				55
28				45
29				55
30				65

Nº LUCES LIGHT Nº	S/62L		
	S/12L	S/20L	S/30L
CM			
1	75	65	75
2	65	55	65
3	55	45	55
4	45	55	45
5	55	65	55
6	65	55	65
7	75	45	75
8	65	55	65
9	55	65	55
10	45	55	45
11	55	45	55
12	65	55	65
13		65	75
14		55	65
15		45	55
16		55	45
17		65	55
18		55	65
19		45	75
20		55	65
21			55
22			45
23			55
24			65
25			75
26			65
27			55
28			45
29			55
30			65

8



**bover**

barcelona lights

Avda. Catalunya 173  
Polígon Ind. Sud  
08440 Cardedeu  
Barcelona, Spain

T. +34 938 713 152  
F. +34 938 462 089  
info@bover.es  
www.bover.es

1231 Collier Road,  
Suite C  
Atlanta, GA 30318  
United States

T. +1 (404) 924 2342  
info@boverusa.com  
www.boverusa.com