



WEVER & DUCRÉ
LIGHTING

SOLID petit 1.0

133864B5

Project

Type

Notities

Kwantiteit

Datum

ALGEMEEN

Plafond

Opbouw

Gitzwart

IP20

Interieur

340 lm

RAL 9005^a

LED

3000 K

CRI 90

L80 B50 / 50000h

2-step binning

OPTISCH

Beam angle 32°

FYSISCH

Diameter 60 mm

Height 130 mm

0.32 kg

ELEKTRISCH

phase-cut dim

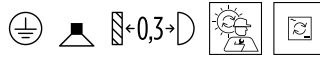
220 - 240 V

Totaal aangesloten vermogen 6 W

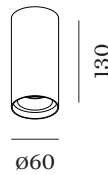
Klasse 1

Veiligheidsafstand 0.3 m

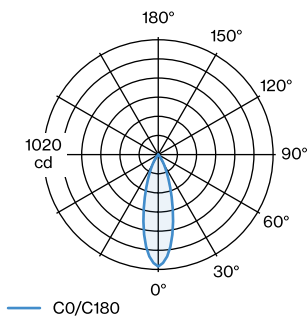
^a Color may deviate slightly due to production conditions.



Cilindrische downlight van gegoten aluminium, voor plafondopbouw; oppervlak Gitzwart; gepoedercoat; mat textuur; RAL 9005; met COB (Chip on Board) technologie voor maximale efficiëntie; geen meervoudige schaduwen zichtbaar; fase-afsnijding dim; lichtkleur 3000 K; binning initial MacAdam 2 SDCM; CRI 90; 220 - 240 V; stralingshoek 32°; beschermingsgraad IP20; PC1; power supply inbegrepen; lichtbron vervangbaar door gekwalificeerd personeel; besturing vervangbaar door eindgebruiker;



LICHTVERDELING





WEVER & DUCRÉ
LIGHTING

SOLID petit 1.0

133864B5

KEGELDIAGRAM

30°

h (m)	E0° (lx)	ø (m)
1	994	0.54
2	249	1.07
3	110	1.61
4	62	2.15
5	40	2.68