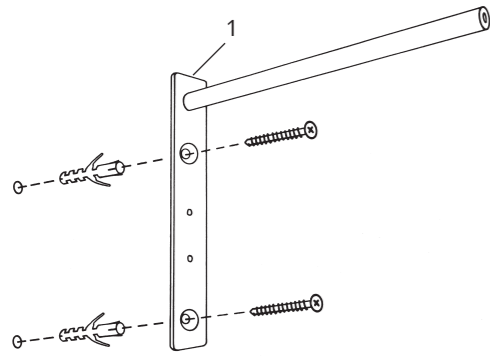
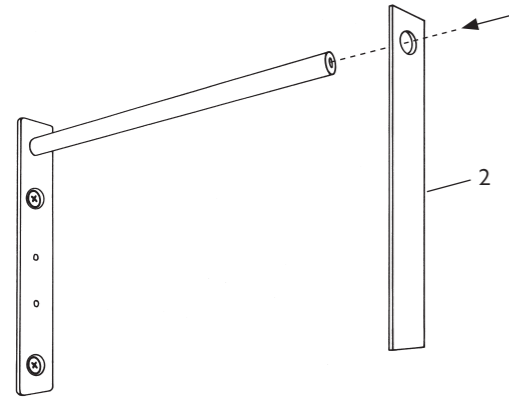


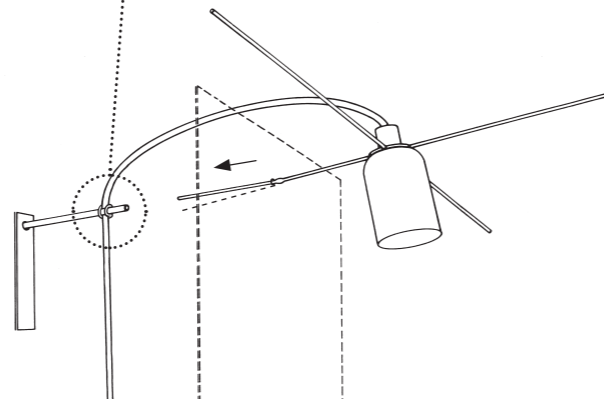
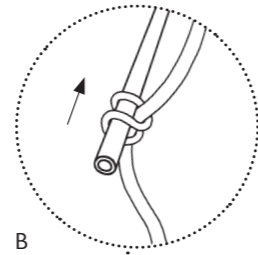
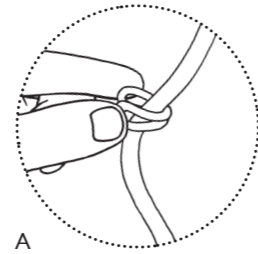
① MONTAGE / ASSEMBLY / MONTAGE / MONTAGGIO



② Die Abdeckung aufschieben / Slide on the cover /  
Glisser le couvercle / Far scorrere il coperchio

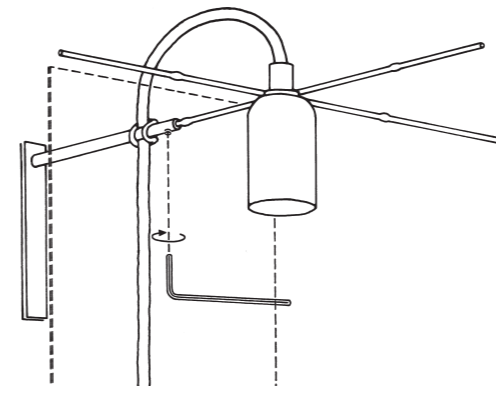


③ Kabel an Wandhalterung befestigen / Attach cable to wall  
holder / Fixer le câble au support mural / Collegare il cavo al  
supporto da parete

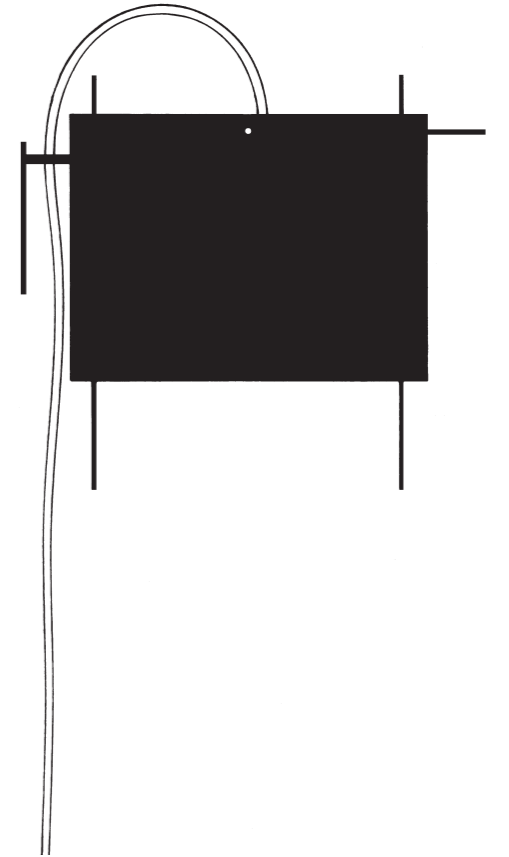
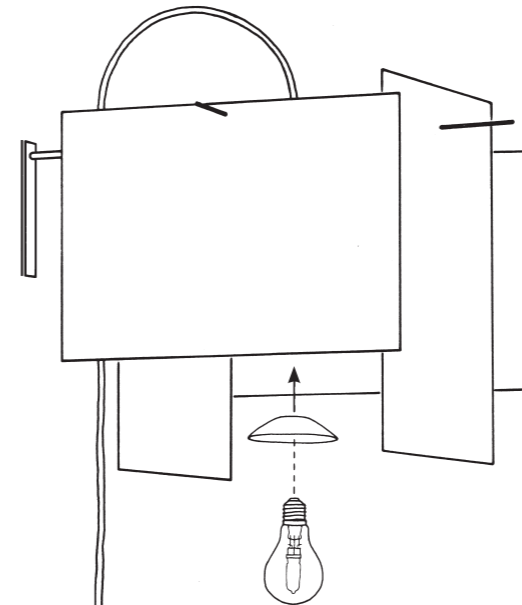


Stabkreuz mit Blende einstecken / Inserting cross bar with  
shade / Insertion des tiges en croix et de la plaque / Applicare  
l'asta a croce con il paralume

④ Stabkreuz fixieren / Fixing the cross bar / Fixation des tiges en  
forme de croix / Fissare l'asta a croce



⑤ Blenden anordnen / Arranging the shades / Disposition des  
plaques / Disporre i paralumi



Bitte vor der Montage aufmerksam lesen und aufbewahren.

### ► Montage

- ① 2 Dübellöcher bohren, Dübel einsetzen und die Wandhalterung der Leuchte festschrauben. **Wichtig:** Verwenden Sie (je nach Beschaffenheit der Wand) geeignete Befestigungsmittel.
- ③ Das Kabel an der Wandhalterung befestigen: Silikonring wie ein „U“ um das Lampenkabel legen (A) und das Rohr der Wandhalterung durch die beiden entstandenen Schlaufen fädeln (B). Eine Blattgold-Blende auf den hochgebogenen Arm des Stabkreuzes stecken. Diesen Arm bis zum Anschlag in die Wandhalterung schieben.
- ④ Fixieren Sie das Stabkreuz, indem Sie die Madenschraube festziehen.
- ⑤ Montieren Sie die Blattgold-Blenden wie in der Zeichnung dargestellt. Die Blenden haben jeweils vier Bohrungen, mit denen sie am Stabkreuz aufgehängt werden können. Leuchtmittel und Reflektor einsetzen.

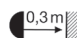
### ► Pflege

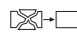
Bitte verwenden Sie zur Reinigung nur ein feuchtes Tuch, jedoch keine Lösungsmittel- oder chlorhaltigen Reinigungsmittel!

### ► Technische Daten

230 V~50 Hz, 125 V~60 Hz: max. 60 W, E27

Die für ihre Leuchte zutreffende Spannung und Frequenz entnehmen Sie bitte dem Typenschild.

 Mindestabstand zu brennbaren Flächen: 0,3 m

 230 V: Bei Bruch des äußeren Glaskolbens muss unbedingt ein neues Leuchtmittel eingesetzt werden.

Eventuell notwendige Reparaturen dürfen nur von einer Elektrofachkraft durchgeführt werden. Die äußere Leitung darf bei Beschädigung nur von der Ingo Maurer GmbH ausgetauscht werden.

Bei Schäden, die durch Nichtbeachten dieser Bedienungsanleitung, unsachgemäßer Inbetriebnahme und/oder baulicher Veränderung z.B. durch Fremdbauteile, Handhabung oder Fremdeingriff verursacht werden, erlischt der Garantieanspruch.

Please read these instructions carefully and keep them in a safe place for future reference.

### ► Assembly

- ① Drill two holes, insert the plugs and screw the wall holder to the wall. **Important:** Use screws and plugs according to the material and stability of the wall.
- ③ To fix the cable to the wall holder, wrap the silicone ring around the cable, bending it like a „U“ (A), then insert the rod into the loops (B). Place one gold leaf shade on the high-bent arm of the cross bar. Push this arm into the wall holder as far as it will go.
- ④ Fix the cross bar by tightening the Allen screw.
- ⑤ Mount the gold-leaf shades as shown in the drawing. Each shade has four holes for the suspension rods. Insert light bulb and reflector.

### ► Cleaning

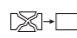
Damp cloth only. Do not use cleaning agents containing solvents or chlorine!

### ► Technical specification

230 V~50 Hz, 125 V~60 Hz: max. 60 W, E27

The correct voltage and frequency for your lamp are indicated on the type label.

 Minimum distance from combustible surfaces: 0.3 m

 230 V: A replacement must be fitted in the event of damage to the outer bulb.

Any repairs that may become necessary must be carried out by a professional electrician. In the event of damage to the external power cord, replacements may only be fitted by Ingo Maurer GmbH.

The legal and contractual warranty for defects and product liability will be void, should the installation instructions not be duly followed or non-original components be employed.

À lire attentivement avant le montage et à conserver.

### ► Montage

- ① Percer 2 trous de perçage, insérer les chevilles et visser fermement le support mural. **Important:** Utiliser (selon la nature du mur) des moyens de fixation appropriés.
- ③ Fixer le câble au support mural: Placer l'anneau en silicone tels un „U“ autour du câble de la lampe (A) et passer la tige de la fixation murale à travers les deux boucles qui en découlent (B). Placez une plaque en feuille d'or sur le bras courbé vers le haut de la tige en forme de croix. Poussez ce bras dans le support mural aussi loin que possible.
- ④ Fixer la tige en forme de croix en serrant la vis sans tête.
- ⑤ Monter les plaques en feuille d'or comme indiqué sur le dessin. Les plaques ont chacune quatre trous de perçage par lesquelles elles peuvent être suspendues aux tiges en forme de croix. Insérer l'ampoule et le réflecteur.

### ► Entretien

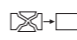
Nettoyer la lampe avec un chiffon humide. Ne pas utiliser de solvants ou de détergents à base de chlore!

### ► Données techniques

230 V~50 Hz, 125 V~60 Hz: max. 60 W, E27

Vous trouverez la tension et la fréquence adaptées à votre lampe sur la plaque signalétique.

 Distance minimale aux surfaces inflammables: 0,3 m

 230 V: si l'ampoule est cassée, il faut absolument la remplacer.

Des réparations éventuellement nécessaires ne sont à effectuer que par un spécialiste. En cas d'endommagement du câble électrique, celui-ci ne doit être remplacé que par la société Ingo Maurer GmbH.

La garantie légale et contractuelle pour les défauts et la responsabilité pour les dommages causés par des produits défectueux, expireront en cas de dommages ou de réclamations résultant du non-respect des instructions d'installation et/ou des modifications structurelles, en particulier si des composants non originaux sont utilisés.

Prima del montaggio leggere attentamente le presenti istruzioni e conservarle per futuro riferimento.

### ► Montaggio

- ① Effettuare 2 fori, inserire i tasselli e avvitare il supporto a parete della lampada. **Importante:** Impiegare (a seconda del tipo di parete) dispositivi di fissaggio idonei.
- ③ Collegare il cavo al supporto a parete: Applicare l'anello in silicone intorno al cavo della lampada formando una "U" (A) e infilare l'asta nelle due asole che si sono create (B). Applicare un pannello in foglia d'oro sul braccio rivolto verso l'alto dell'asta a croce. Applicare il braccio fino all'arresto sul supporto a parete.
- ④ Per fissare l'asta a croce stringere la vite senza testa.
- ⑤ Montare i pannelli in foglia d'oro come mostrato nel disegno. I paralumi hanno rispettivamente quattro fori, mediante i quali possono essere appesi all'asta a croce. Inserire la lampadina e il riflettore.


### ► Cura


Si prega di utilizzare solo un panno umido per la pulizia. Non utilizzare detergenti contenenti solventi o cloro!

### ► Dati tecnici

230 V~50 Hz, 125 V~60 Hz: max. 60 W, E27

I dati tecnici relativi alla tensione e alla frequenza di funzionamento della Vostra lampada sono riportati sulla targhetta d'identificazione.

 Distanza minima da superfici infiammabili: 0,3 m.

 In caso di rottura del bulbo in vetro esterno effettuare assolutamente la sostituzione della lampadina.

Eventuali riparazioni possono essere eseguite esclusivamente da un elettricista specializzato. Il cavo esterno – se danneggiato – può essere sostituito soltanto dalla Ingo Maurer GmbH. La garanzia legale e contrattuale per difetti e la responsabilità per danni da prodotti difettosi, decadono in caso di danni o reclami conseguenti all'inosservanza delle istruzioni d'installazione e/o a modifiche strutturali, soprattutto se impiegati componenti non originali.