

#### Datos Técnicos

Luminaria para uso interior  
Factor de Potencia: 1  
Lámpara a utilizar:

#### Ginger 32 C

LED SMD 7,8W 700mA  
2700K 1066lm

#### Ginger 42 C

LED SMD 15,4W 700mA  
2700K 2130lm

#### Ginger 60 C

LED SMD 20,48W 700mA  
2700K 3023lm

Se recomienda que la instalación sea realizada por un profesional.

**Aviso:** Si el cable flexible o cordón de esta luminaria está dañado, deberá sustituirse exclusivamente por el fabricante o su servicio técnico o una persona de cualificación equivalente con objeto de evitar cualquier riesgo.

#### Instrucciones para la limpieza

Utilizar un paño suave, humedecido con agua y detergente neutro si fuera necesario. No utilizar alcohol o otros disolventes.

#### Technical Data

Light fitting for indoor use only  
Power Factor: 1  
Bulb to be used:

#### Ginger 32 C

LED SMD 7,8W 700mA  
2700K 1066lm

#### Ginger 42 C

LED SMD 15,4W 700mA  
2700K 2130lm

#### Ginger 60 C

LED SMD 20,48W 700mA  
2700K 3023lm

*It is recommended that a professional electrician be responsible for installing the light.*

**Warning:** *If the wire or flexible cord is damaged, it must only be changed by the manufacturer, their Service Dept. or qualified personnel in order to avoid risk.*

#### Cleaning Instructions

*Use a soft damp cloth, with soap or neutral detergent. Do not use alcohol or other solvents.*



Sólo aislamiento básico. Las partes accesibles están conectadas a una toma de tierra. Toma de tierra obligatoria.  
*Basic insulation only! Accessible parts connected to earth lead. Apparatus must be fully earthed!*



Este símbolo en su equipo o embalaje indica que el presente producto no puede ser tratado como residuo doméstico normal, sino que debe entregarse en el correspondiente punto de recogida de equipos eléctricos y electrónicos. Para recibir información detallada sobre el reciclaje de este producto, por favor, contacte con su ayuntamiento, su punto de recogida más cercano o el distribuidor donde adquirió el producto.  
*This symbol on the product or its packaging indicates that it must not be treated as household waste. It should, in fact, be handed in at a recognised collection point for recycling electrical and electronic equipment. For more detailed information about the recycling of this product, please contact your local city office, your household waste disposal service or the shop where you purchased the product.*

Dimmable

Regulación con dispositivo de corte al inicio o al final de fase (Triac)  
*Phase cut dimmer leading and trailing edge (Triac)*

230 V - 50 Hz

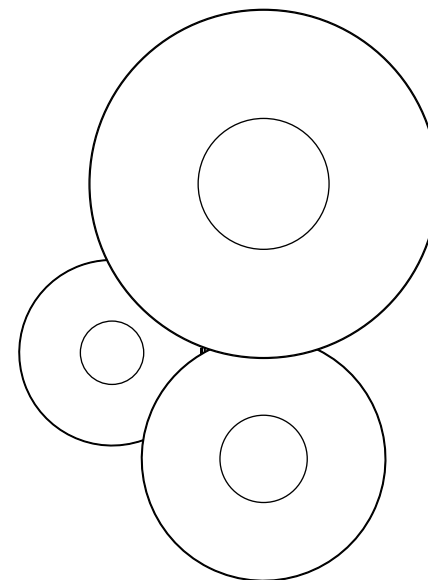
marset



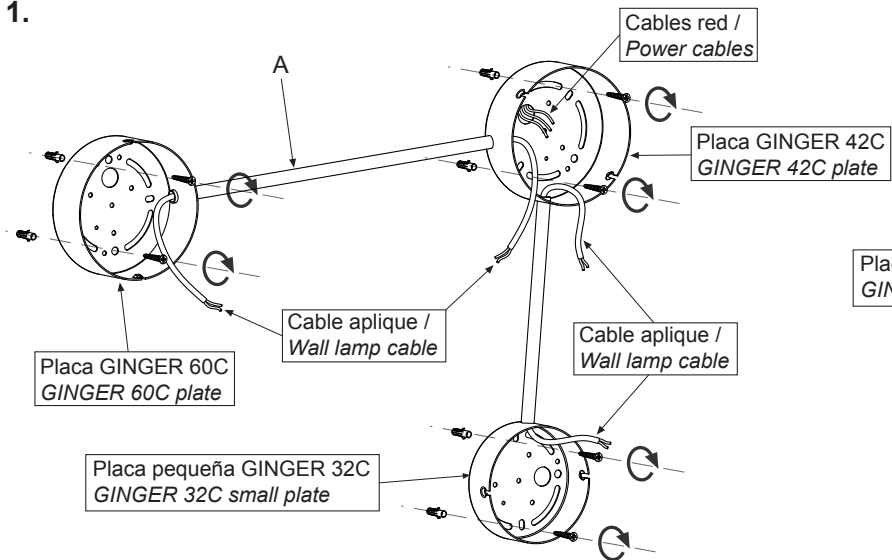
marset

# ACCESORIO C3 / ACCESSORY C3

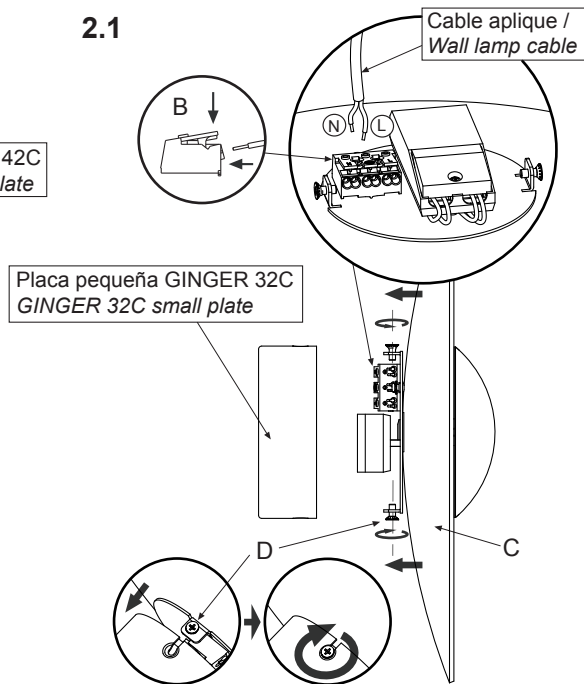
Instrucciones de Montaje / Assembly Instructions



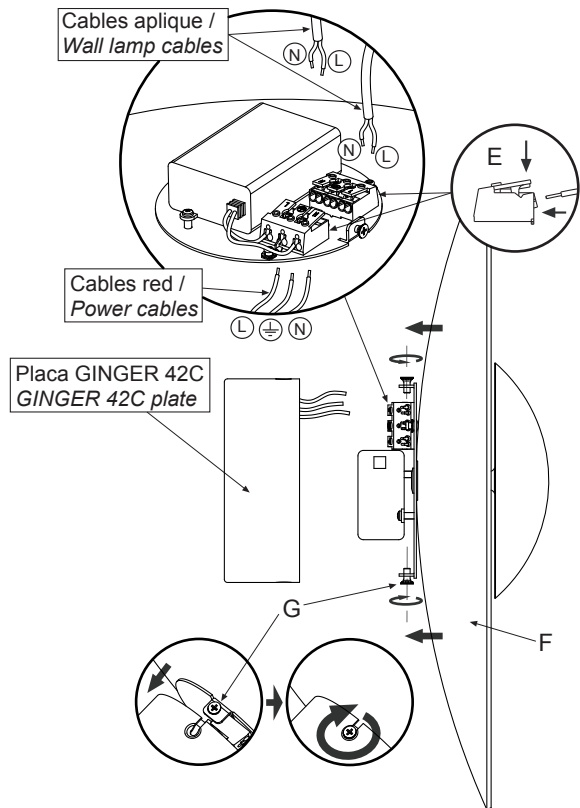
1.



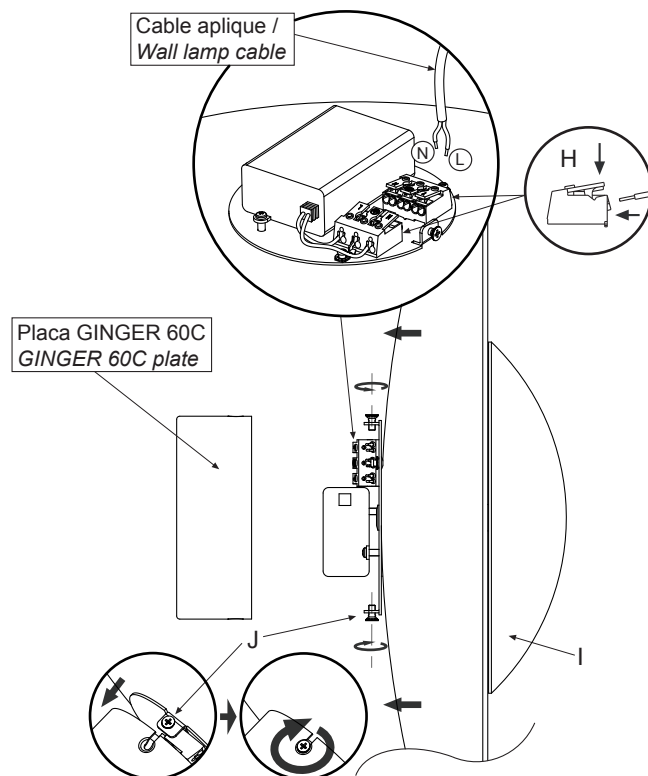
2.1



2.2



2.3



**Atención!**

Desconectar la conexión a red antes de ser manipulada.

**Warning!**

Disconnect power supply before installation.

1. Fijar el soporte (A) en la pared o en el techo utilizando los tornillos y los tacos suministrados pasando los cables de red por el orificio de una de las placas. Atención!: Es necesario utilizar todos los tornillos y tacos suministrados para cada placa.

2.1. Montar el aplique GINGER 32C: Realizar las conexiones eléctricas en la regleta (B). Fijar el conjunto (C) en la placa pequeña GINGER 32C utilizando los tornillos (D).

2.2. Montar el aplique GINGER 42C: Realizar las conexiones eléctricas en las regletas (E). Fijar el conjunto (F) en la placa GINGER 42C utilizando los tornillos (G).

2.3. Montar el aplique GINGER 60C: Realizar las conexiones eléctricas en las regletas (H). Fijar el conjunto (I) en la placa GINGER 60C utilizando los tornillos (J).

1. Attach the support (A) to the Wall or the ceiling, using the plugs and screws provided, having passed the power cables through the holes in one of the plates. TAKE CARE!!!! ALL the plugs and screws supplied MUST be used to affix each of the plates.

2.1. Assemble the GINGER 32C wall lamp. Make the electrical connections in the junction box (B). Fasten that unit (C) to the small GINGER 32C plate, making use of the screws (D).

2.2. Assemble the GINGER 42C wall lamp. Make the electrical connections in the junction boxes (E). Fasten this unit (F) to the larger GINGER 42C plate, making use of the screws (G).

2.3. Assemble the GINGER 60C wall lamp. Make the electrical connections in the junction boxes (H). Fasten this unit (I) to the larger GINGER 60C plate, making use of the screws (J).

Nota: Las posibles arrugas de la superficie blanca interior de la pantalla son fruto del proceso de fabricación de ésta.  
Note: The possible wrinkles of the shade's white inner surface are due to the manufacturing process of the fixture.