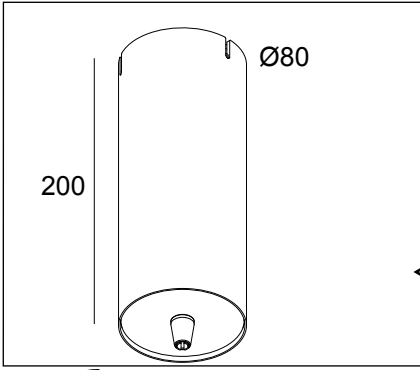
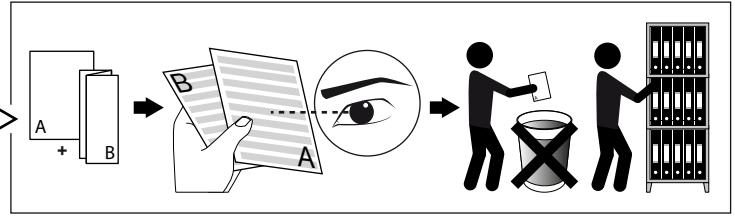
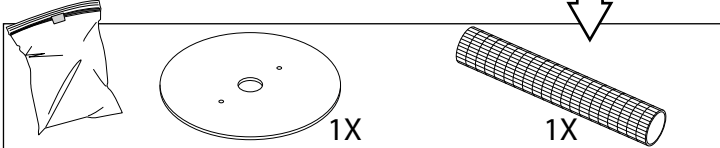


DEEL
PARTIE
TEIL
PART
PARTE
PARTE

A



SUPERLOOP POWERBOX L 48V-DC / 50W



CABLE ENTRY
Ø22,2

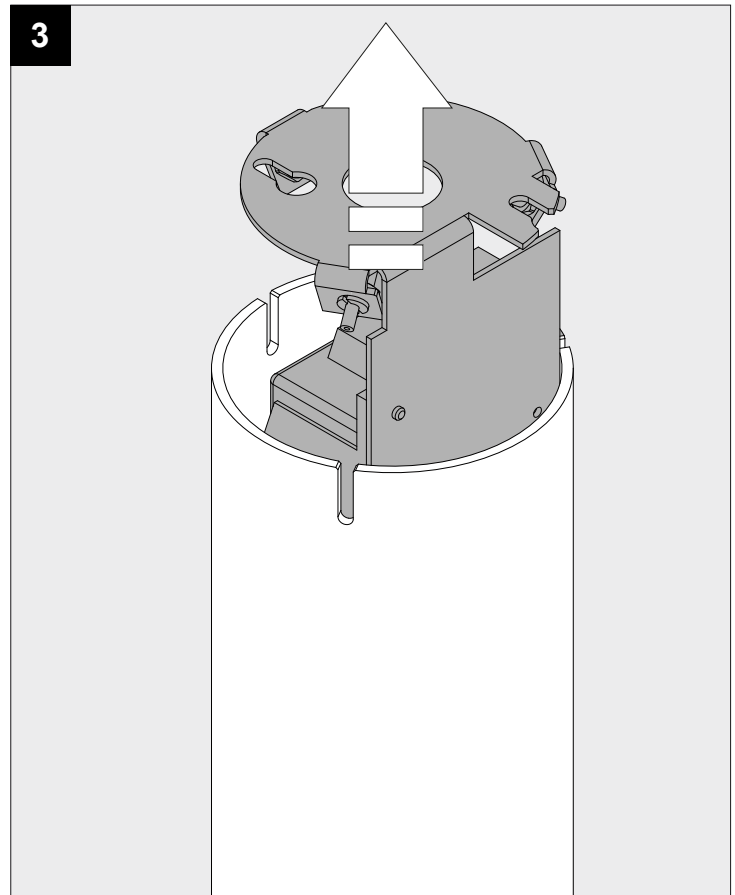
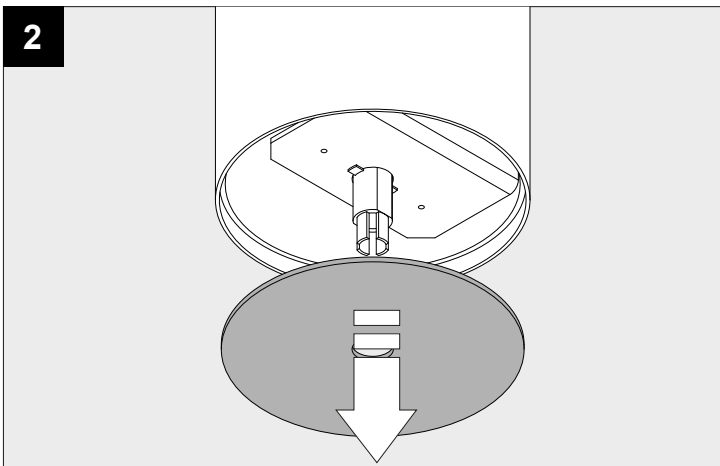
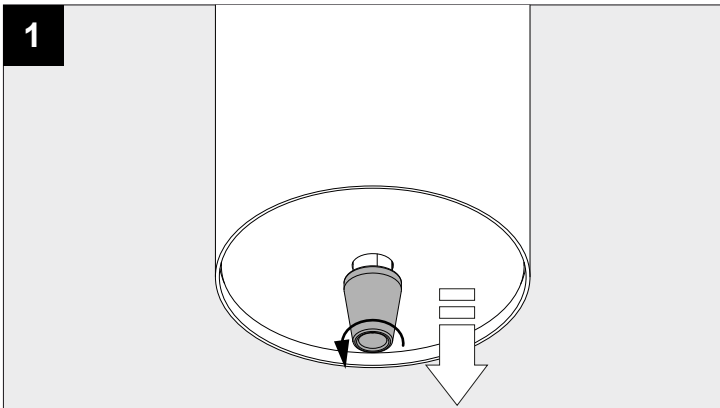
Voorzien van aardingsaansluiting
Avec mise à la terre
Ausgerüstet mit Erdungsanschluss
Provided with grounding
Con la toma de tierra
Con presa a terra

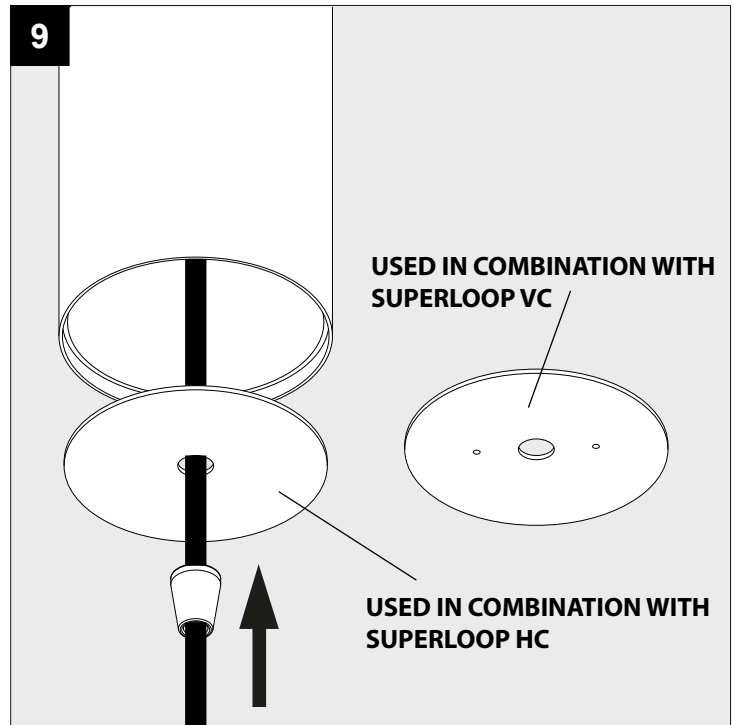
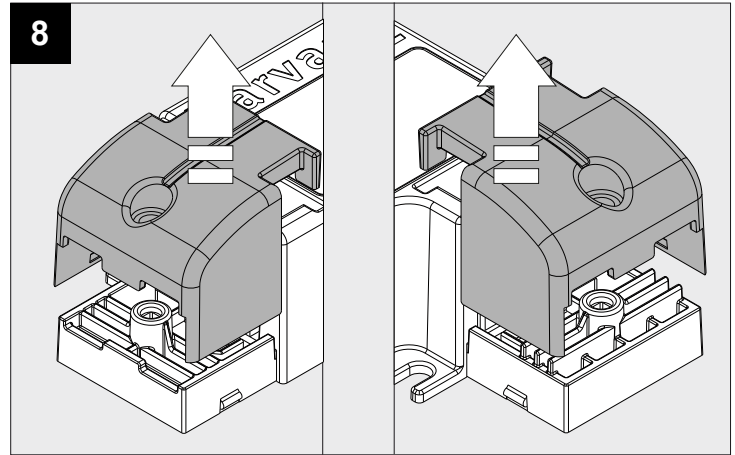
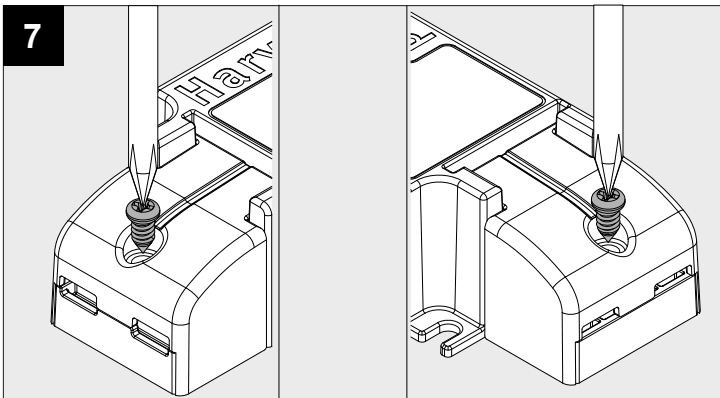
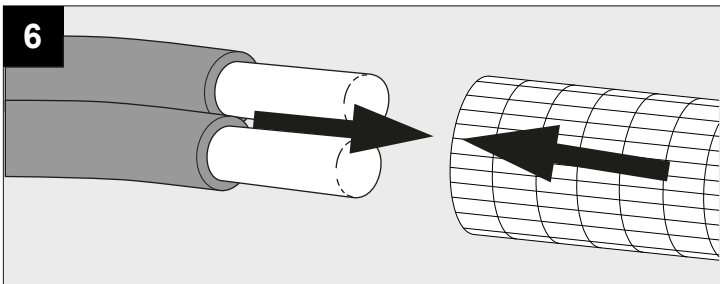
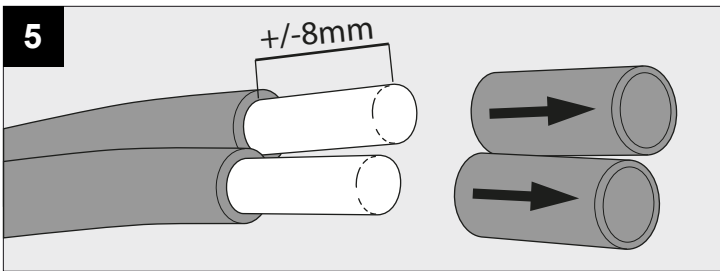
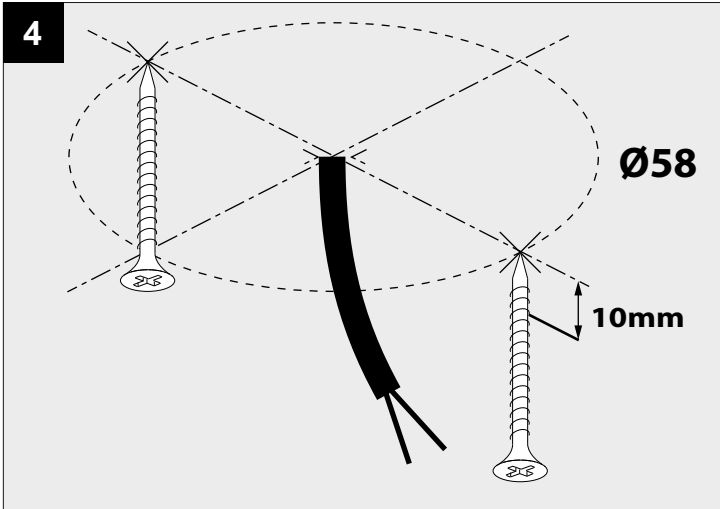
| | |
|------------------------|-----------------|
| U_{out} | 48V-DC |
| P | MAX. 50W |
| U_{in} | 110-240V |

IP20

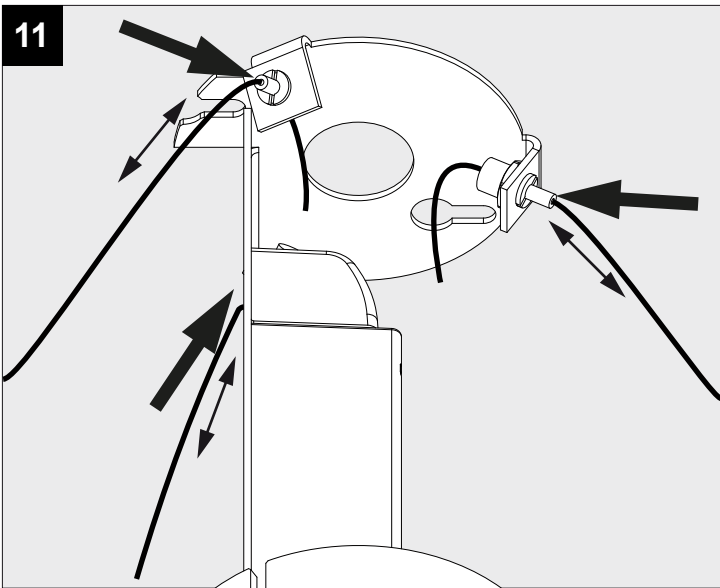
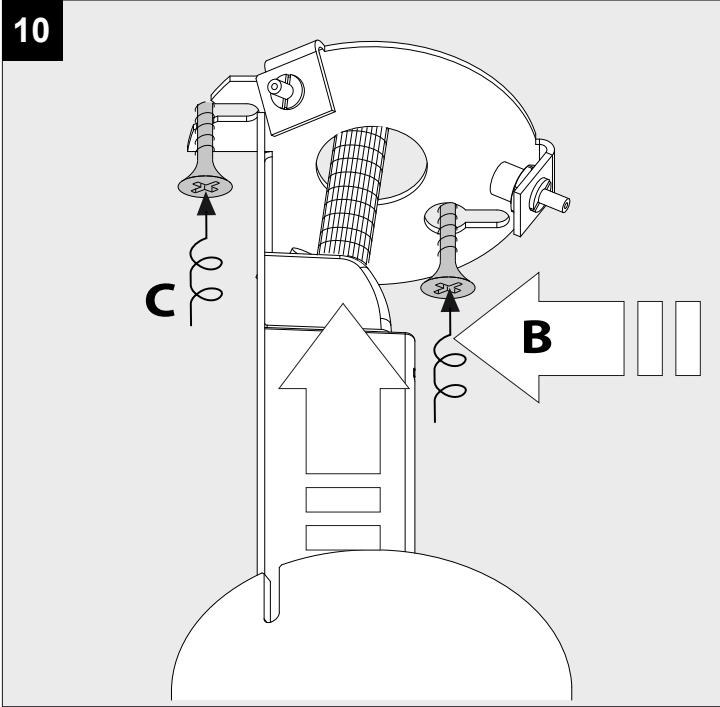
Beschermd tegen vaste voorwerpen die groter zijn dan 12 mm
Protégé contre les objets solides de plus de 12 mm
Geschützt gegen Festkörper größer als 12 mm
Protected against solid objects greater than 12 mm
Protegido contra objetos sólidos superiores a 12 mm
Protetto contro oggetti solidi più grandi di 12 mm

Voorzien van aardingsaansluiting
Avec mise à la terre
Ausgerüstet mit Erdungsanschluss
Provided with grounding
Con la toma de tierra
Con presa a terra

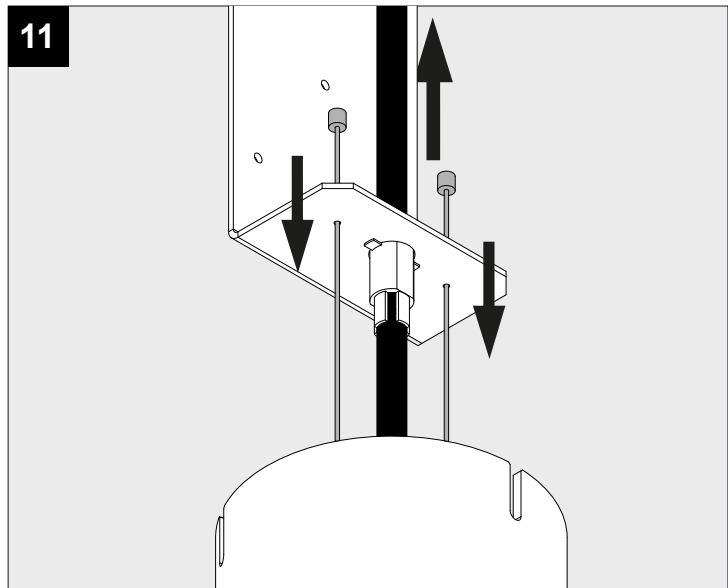
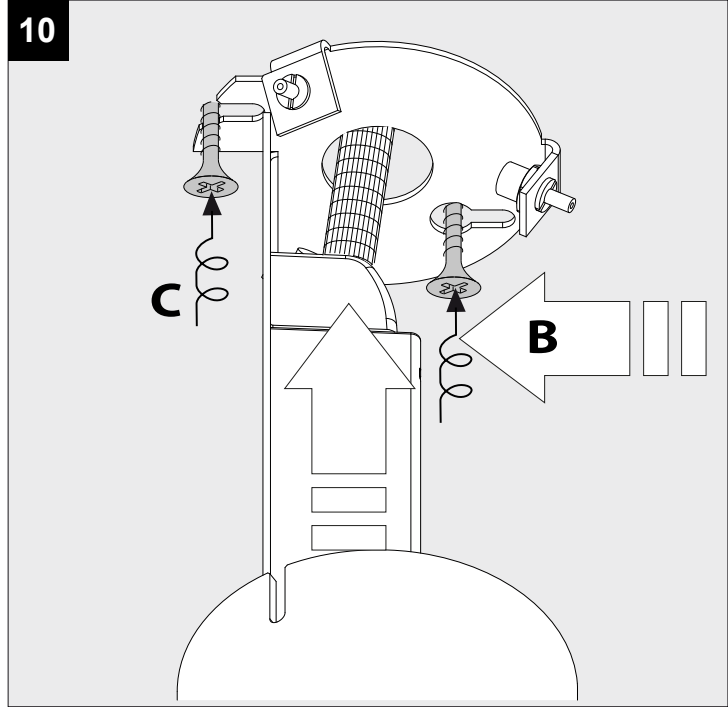




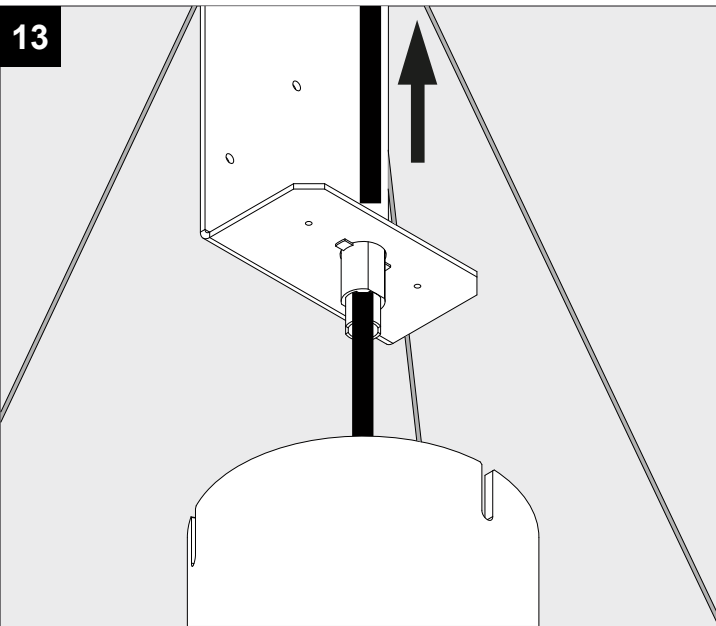
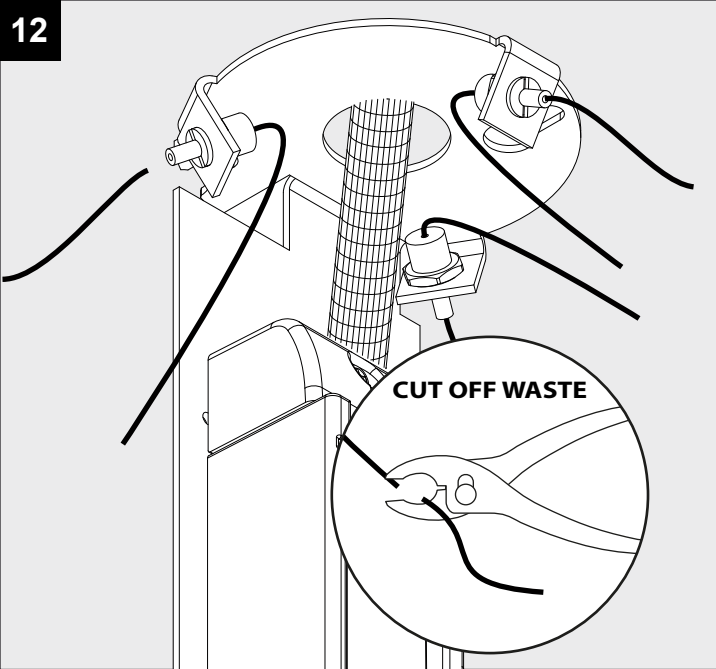
**INSTALLATION METHODE
SUPERLOOP HC**



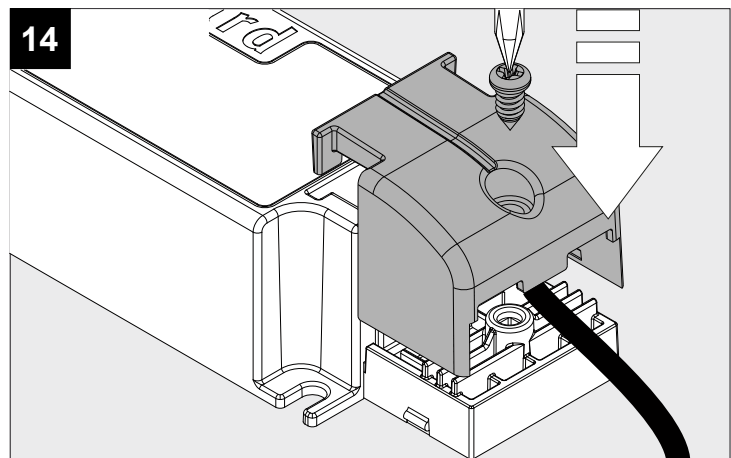
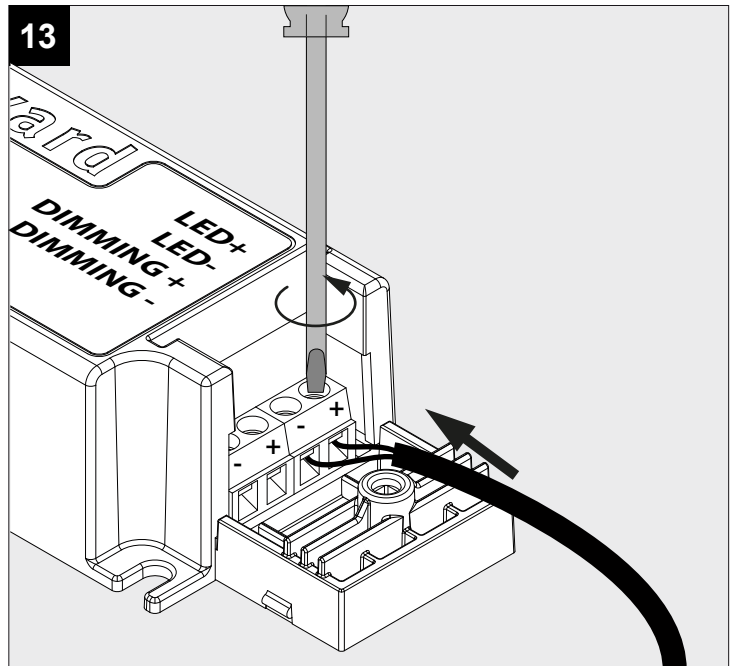
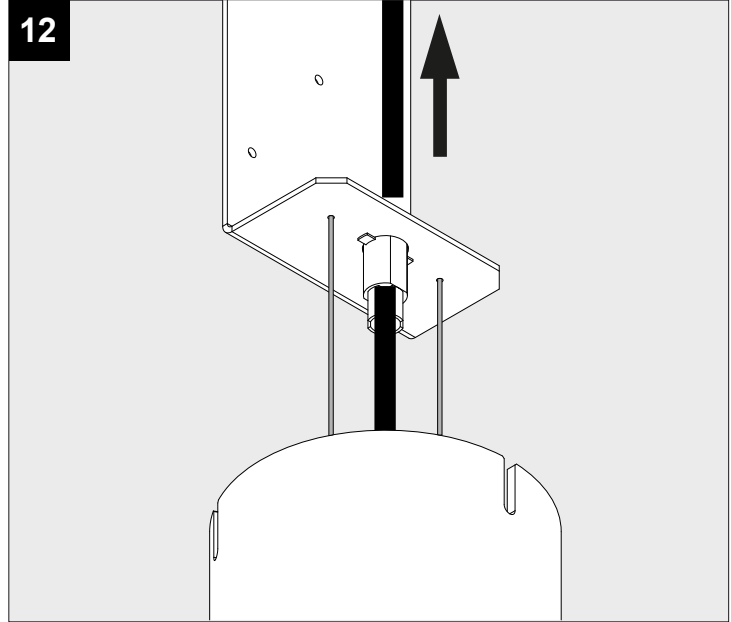
**INSTALLATION METHODE
SUPERLOOP VC**



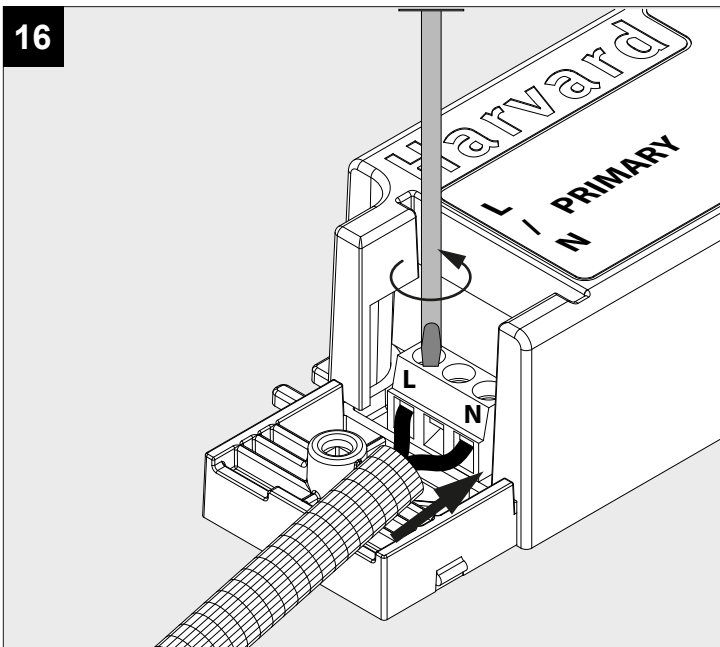
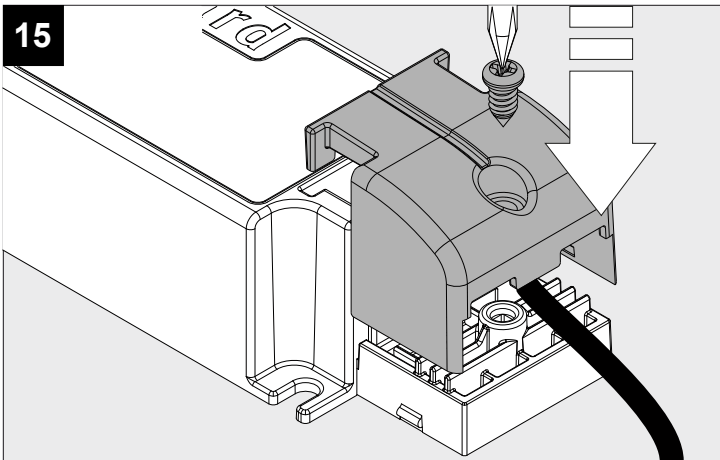
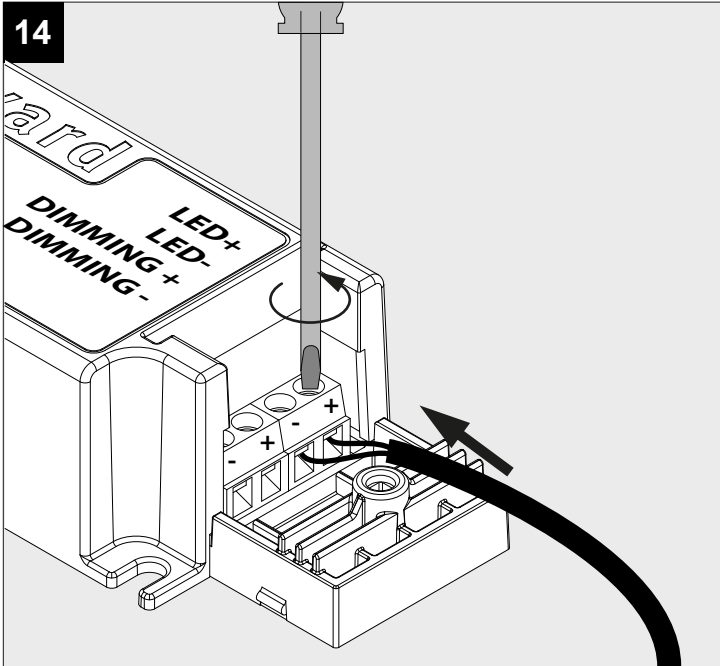
**INSTALLATION METHODE
SUPERLOOP HC**



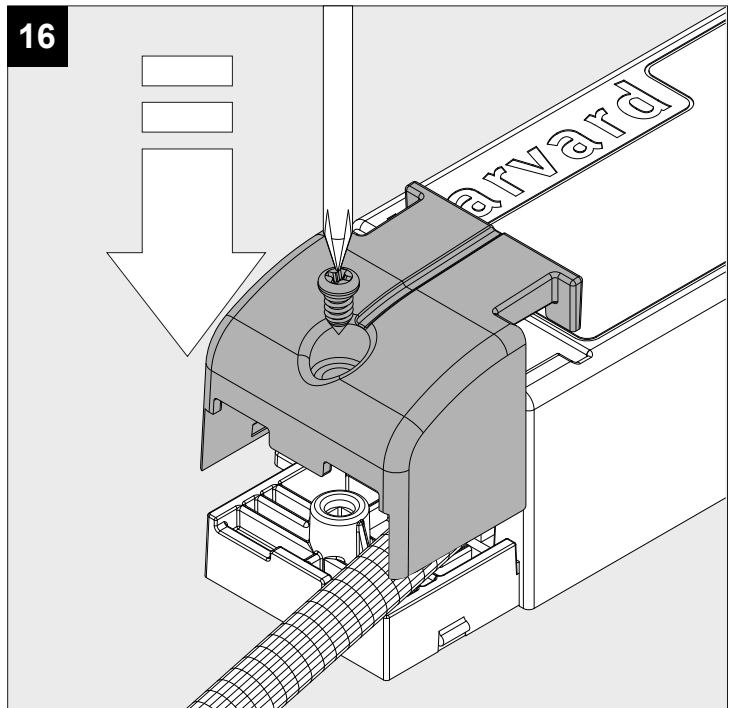
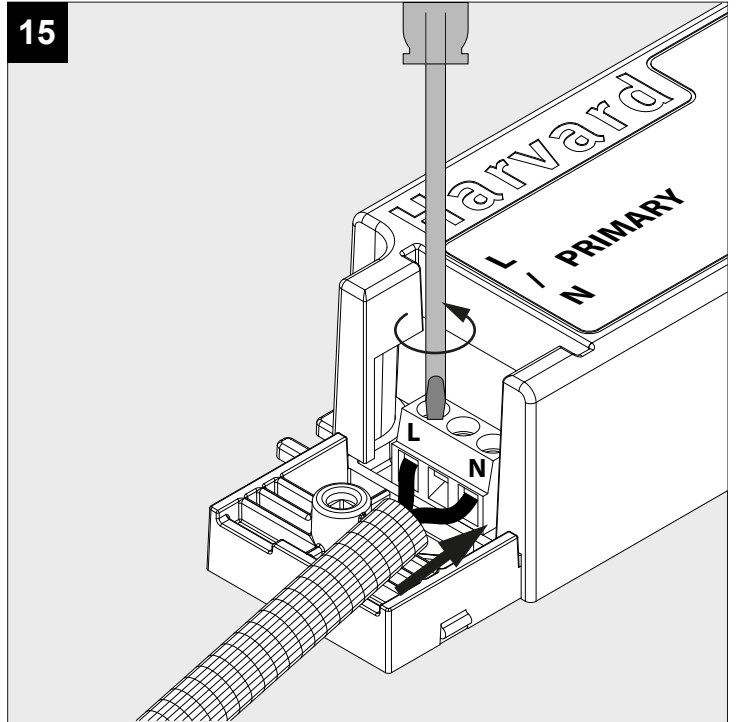
**INSTALLATION METHODE
SUPERLOOP VC**



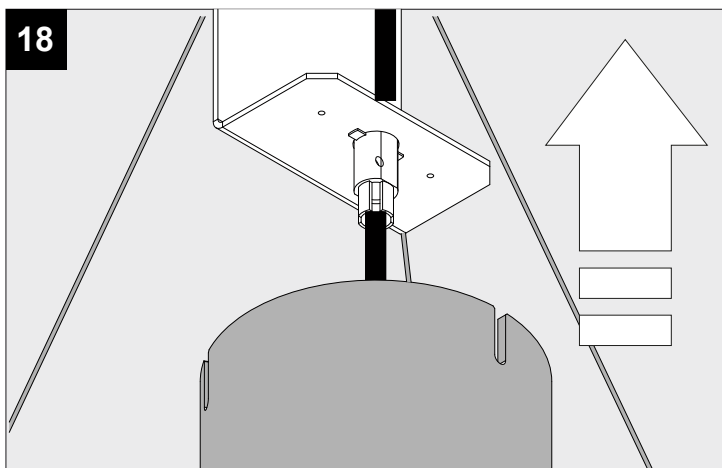
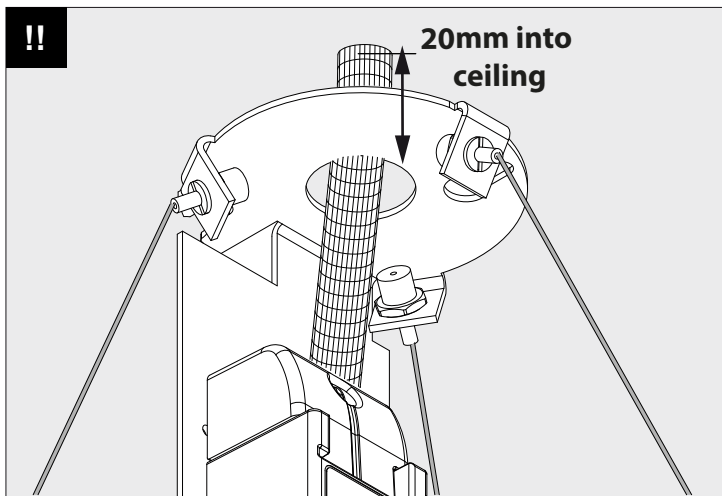
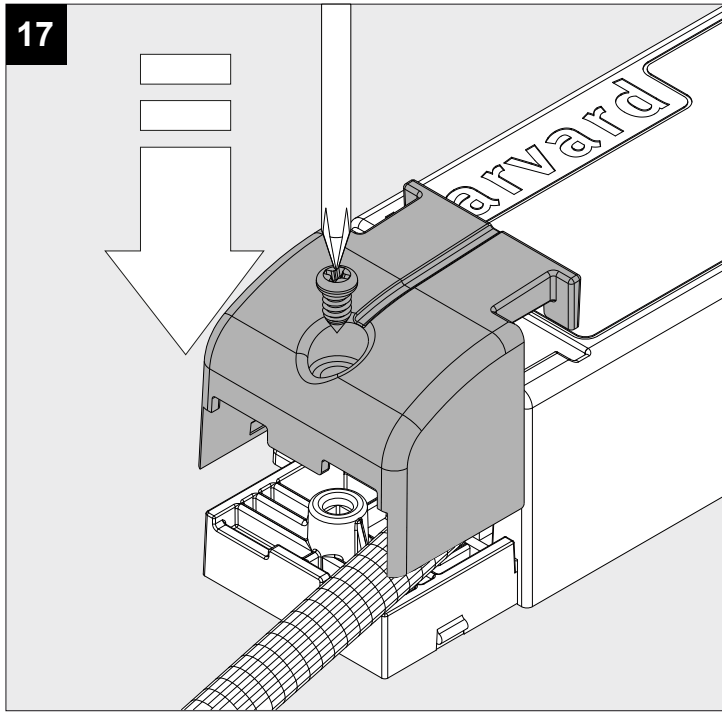
**INSTALLATION METHODE
SUPERLOOP HC**



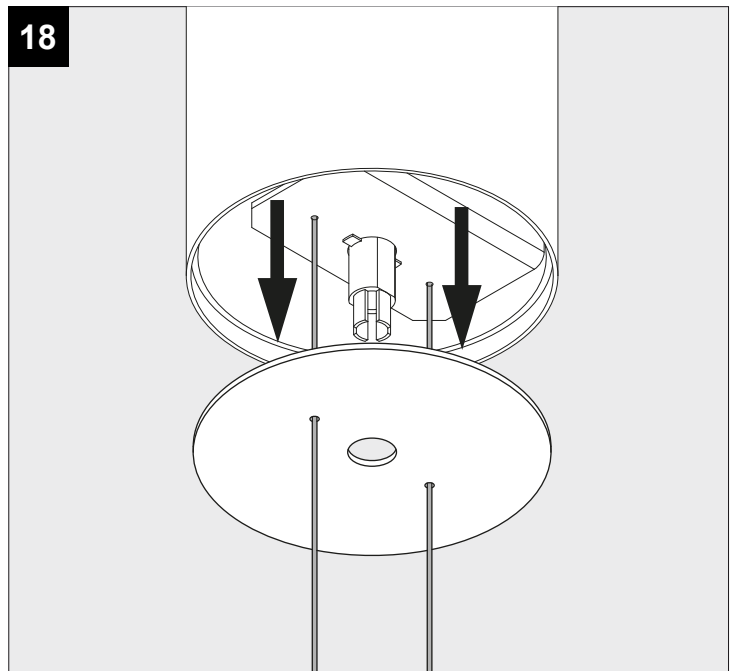
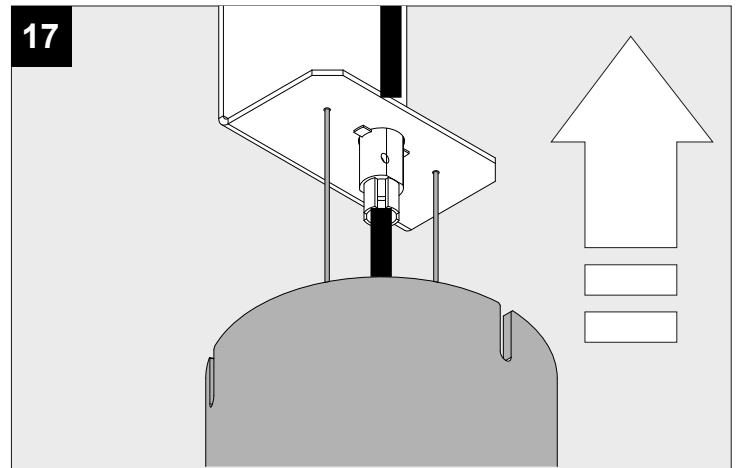
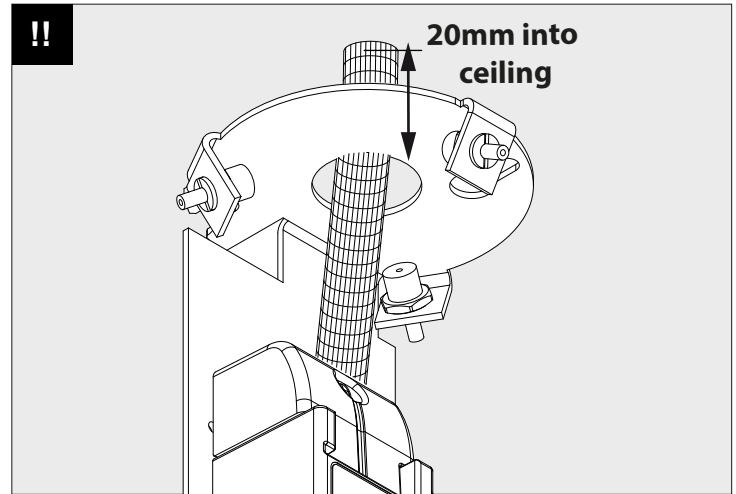
**INSTALLATION METHODE
SUPERLOOP VC**



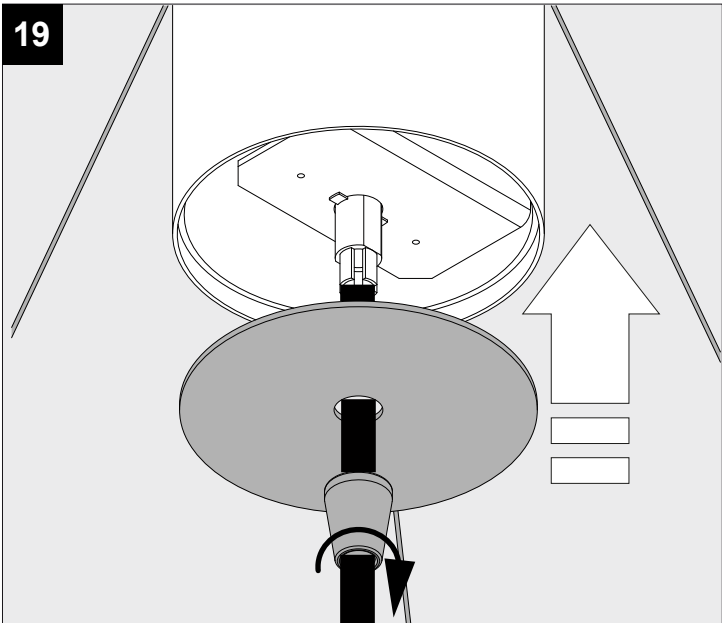
**INSTALLATION METHODE
SUPERLOOP HC**



**INSTALLATION METHODE
SUPERLOOP VC**



**INSTALLATION METHODE
SUPERLOOP HC**



**INSTALLATION METHODE
SUPERLOOP VC**

