



WEVER & DUCRÉ  
LIGHTING

# SARA snooze 1.0

157320B0

## ALGEMEEN

Wand, Opbouw

Max. kantelhoek 90°

Rotatie 330°

Matzwart

RAL 9005<sup>a</sup>

IP20

Interieur

Output: 460<sup>b</sup>, 480° lm

CIE flux code: 94 98 100 100 100

## LED

Lamp PAR16

Stopcontact GU10

max. per socket 12.0 W

CRI ≥ 90

## ELEKTRISCH

100 - 240 V

LED inset 6.5 W

Klasse 1

## FYSISCH

Diameter 55 mm

Hoogte 115 mm

0.33 kg

incl. schakelaar aan/uit

<sup>a</sup> De kleur kan vanwege productieomstandigheden iets afwijken.

<sup>b</sup> PAR16 LAMP 2700K CRI90

<sup>c</sup> PAR16 LAMP 3000K CRI90

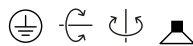
Project

Type

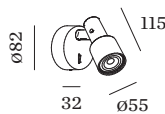
Notities

Kwantiteit

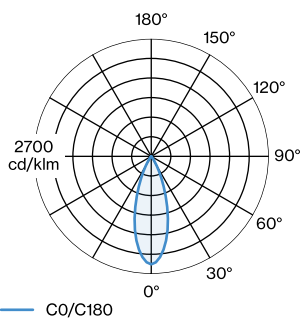
Datum



Bedarmatuur van gegoten aluminium met ronde sokkel; inclusief aan/uit-schakelaar in zwart; oppervlak Matzwart; gepoedercoat; mat textuur; RAL 9005; lampfitting GU10; lamptype PAR16; max. 12W; 100 - 240 V; 330° draaibaar en 90° kantelbaar; beschermingsgraad IP20; PC1; lamp niet inbegrepen;



## LICHTVERDELING





WEVER & DUCRÉ  
LIGHTING

# SARA

## snooze 1.0

157320B0

### ARMATUREN

#### PAR16 LED lamp

TYPE	KLEUR	Ø · H (MM)	ORDERCODE
2700K   >90 CRI   GU10	Zwart	∅50-60	9 0 1 2 2 8 B 3
3000K   >90 CRI   GU10	Zwart	∅50-60	9 0 1 2 2 8 B 5
2700K   >90 CRI   GU10	Wit	∅50-60	9 0 1 2 2 8 W 3
3000K   >90 CRI   GU10	Wit	∅50-60	9 0 1 2 2 8 W 5
2700K   >80 CRI   GU10	Zilver	∅50-60	9 0 5 2 2 7 S 2
3000K   >80 CRI   GU10	Zilver	∅50-60	9 0 5 2 2 7 S 4