



# Suite

Design by Jordi Vilardell & Meritxell Vidal

**VIBIA**  
LIGHT IS CREATION

## ASSEMBLY INSTRUCTIONS INSTRUCCIONES DE MONTAJE MONTAGEANLEITUNG

### SUPPLIED MATERIAL

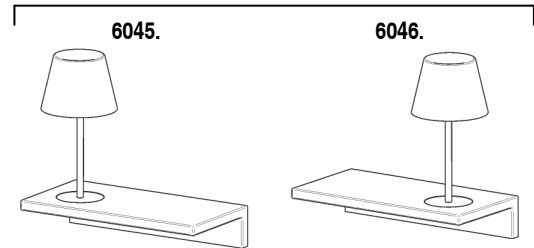
### MATERIAL SUMINISTRADO

### GELIEFERTES MATERIAL

1.



2.



	6045	6046
1 Allen key / Llave allen / Inbusschlüssel	1 un.	1 un.
2 Lamp structure / Estructura luminaria / Leuchten-Struktur	1 un.	1 un.

### TECHNICAL SPECIFICATIONS

### ESPECIFICACIONES TÉCNICAS

### TECHNISCHE DATEN

6045. Net Weight / Peso Neto / Netto-Gewicht	1,8 Kg		1 x LED STRIP 24V 1,63W 1 x LED 3,7W 350mA					~ 50 Hz
6046. Net Weight / Peso Neto / Netto-Gewicht	1,8 Kg		1 x LED STRIP 24V 1,63W 1 x LED 3,7W 350mA					~ 50 Hz

Class I. Product with an additional protection cable (grounds).

Clase I. Aparato con un cable protector adicional (toma de tierra).

Klasse I. Apparat mit zusätzlichen Schutzleiter (Erdkabel).

Product protected against solid object as big as or bigger than 12 mm. No protection against water.

Producto protegido contra la penetración de cuerpos sólidos de tamaño igual o superior a 12 mm. Sin protección al agua.

Produkt ist geschützt gegen das Eindringen von Fremdkörpern >12mm. Kein Schutz gegen Eindringen von Wasser.

Product that CAN be in contact with normally-flammable materials (wood or others).

Está permitido que el producto marcado con este símbolo esté en contacto con materiales normalmente inflamables (maderas u otros).

Es ist erlaubt Produkte mit diesem Etikett auf normal entflammaren Oberflächen (Holz usw.) zu

Alternating current

Corriente alterna

Wechselstrom

### Caution / Precaución / Vorsicht

**EN**

Before assembling and installing this product, carefully read the following:

-Switch of the mains before installing the lamp.

-To install on the wall, always choose the most adequate fixing tools for the ceiling material.

-This lamp is for indoor use only, excluding bathrooms or any type of humid surface.

-We recommend reading the manual before installing the lamp. Keep this instructions for future reference.

**ES**

Antes de proceder al montaje e instalación de esta luminaria, leer detenidamente las siguientes consideraciones.

-Desconectar el suministro eléctrico antes de proceder a la instalación de la luminaria.

-Para el montaje de la luminaria a la pared elegir los elementos de fijación mas adecuados en función del soporte de instalación.

-Esta luminaria es apta únicamente para su uso en interior, excepto en baños o cualquier tipo de superficie húmeda.

-Recomendamos leer el manual antes de iniciar la instalación de la luminaria. Guardar estas instrucciones para futuras consultas.

**D**

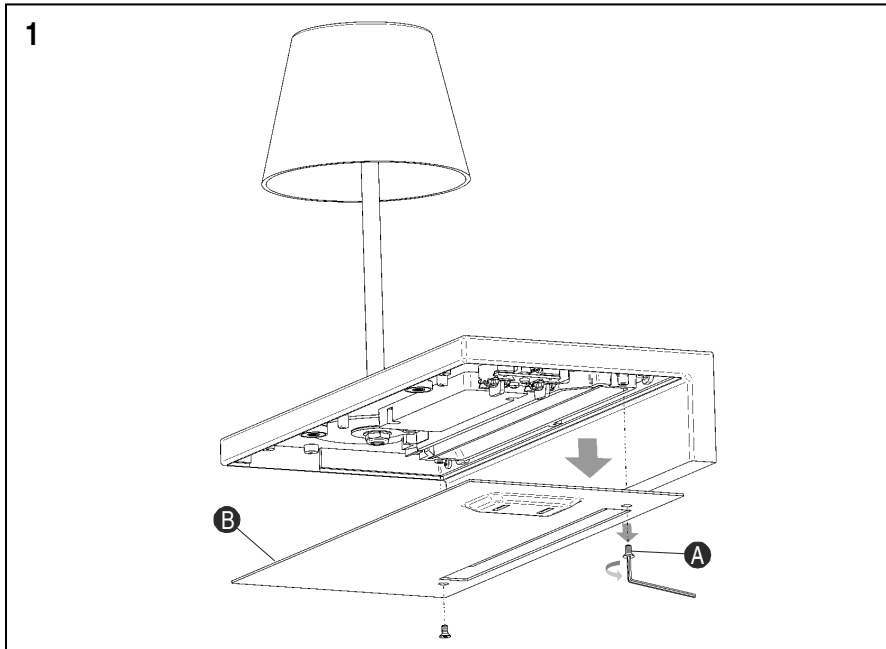
Bevor Sie mit der Montage dieser Leuchte beginnen, sollten Sie die folgenden Hinweise in aller Ruhe lesen und berücksichtigen.

- Schalten Sie vor dem elektrischen Anschluss den Strom ab.

-Wählen Sie passend zu der Vorrichtung für die Wandhalterung montage der Leuchte das dafür geeigneste Befestigungsmaterial.

- Diese Leuchte ist ausschliesslich für den Gebrauch im Innenbereich vorgesehen, ausser Bädern oder anderen Feuchträumen.

-Wir empfehlen vor Montagebeginn die Anleitung zu lesen. Bewahren Sie die Anleitung für etwaige zukünftige Fragen auf.



**EN**

**IMPORTANT NOTICE:**

**Switch off the mains before installing the lamp.**

1. Remove the two screws (A) to free the cover (B). Use the supplied allen key.
2. Undo the two screws (C) to remove the fixing brackets (D).
3. Fix the brackets (D) to the wall using suitable screws and plugs (not supplied).

NOTE: A template is provided for marking the anchor points in the wall.

IMPORTANT: Mount the brackets at the distance specified.

The point where the cable comes out from your power supply must be within the area specified.

**ES**

**IMPORTANTE:**

**Desconectar el suministro eléctrico antes de realizar la instalación de la luminaria.**

1. Extraer los dos tornillos (A) para desmontar la tapa (B).

Utilizar la llave allen suministrada.

2. Desenroscar los dos tornillos (C) para quitar las pletinas de fijación (D).

3. Fijar las pletinas (D) a la pared utilizando los tornillos y tacos mas adecuados (no suministrados).

NOTA: Se facilita una plantilla para marcar los puntos de fijación a la pared.

IMPORTANTE: Montar las pletinas a la distancia indicada.

La salida de cable de su acometida eléctrica tiene que estar dentro del área indicada.

**D**

**WICHTIG:**

**Schalten Sie den Strom ab, bevor Sie die Leuchtenmontage realisieren.**

1. Entfernen Sie zum Abmontieren der Abdeckung (B) die zwei Schrauben (A).

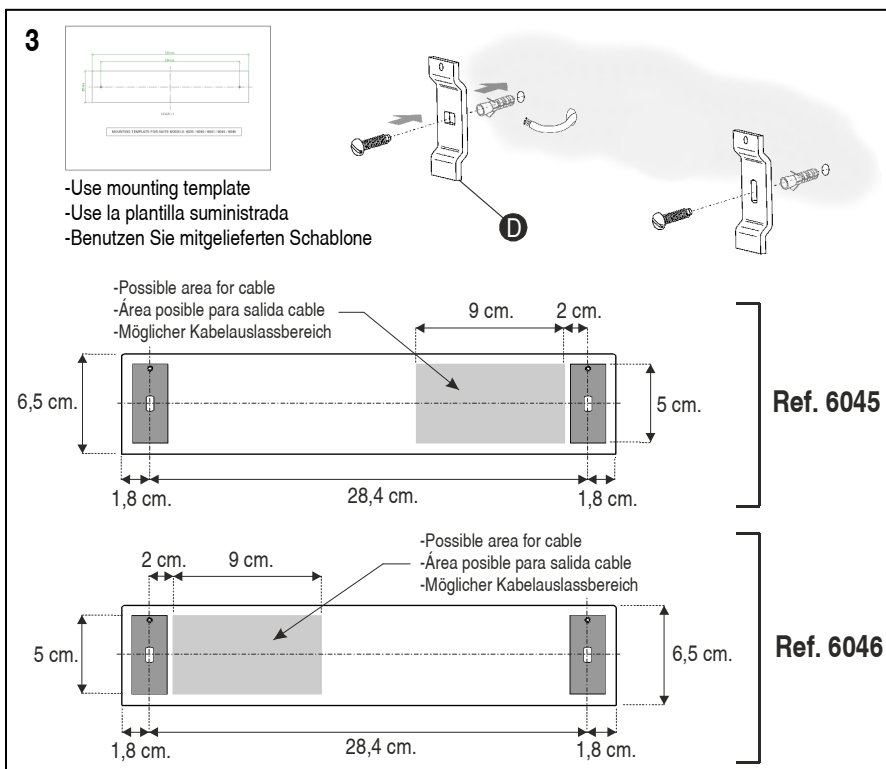
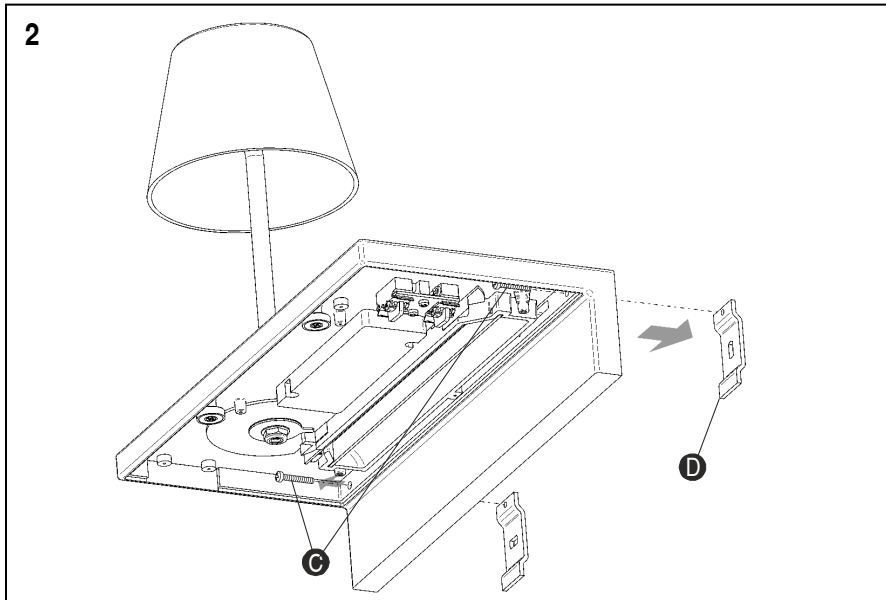
Verwenden Sie das im Lieferumfang enthaltenen Inbusschlüssel.

2. Lösen Sie die zwei Schrauben (C) und entfernen Sie die Montageplatten (D).

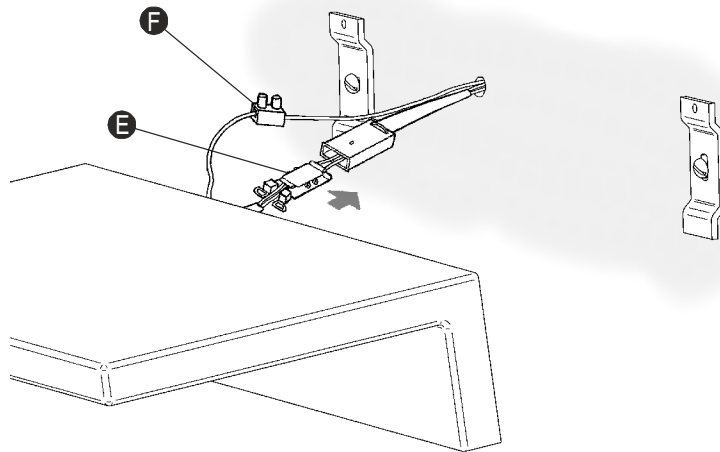
3. Befestigen Sie die Montageplatten (D) mit geeigneten (nicht im Lieferumfang enthaltenen) Dübeln und Schrauben an der Wand.

HINWEIS: Eine mitgelieferte Schablone erleichtert das Markieren der Fixierungspunkte an der Wand.

WICHTIG: Bringen Sie die Montageplatten in der angegebenen Entfernung an. Der Stromkabelausslass muss sich innerhalb des angegebenen Bereichs befinden.



4

**EN****4. Connection to the mains.**

Slip the installation L & N cables through the sleeve located on the connection case (E). Make the connection and close the case. Connect the ground cable to the fast-on (F).

**5.** After tucking the cables inside the body (G), attach it to the brackets (D) following the movements shown by the arrows.

**6.** Put in the two screws (C) to fix the body to the fixing brackets.

**ES****4. Realizar el conexionado a la red eléctrica.**

Introducir los cables L y N de la instalación a través del manguito montado en la caja de conexión (E), realizar la conexión y cerrar la caja. Conectar el cable toma tierra en la regleta (F).

**5.** Después de acomodar los cables en el interior del cuerpo (G), acoplar este en las pletinas (D) siguiendo los movimientos que indican las flechas.

**6.** Roscar los dos tornillos (C) para asegurar el cuerpo a las pletinas de fijación.

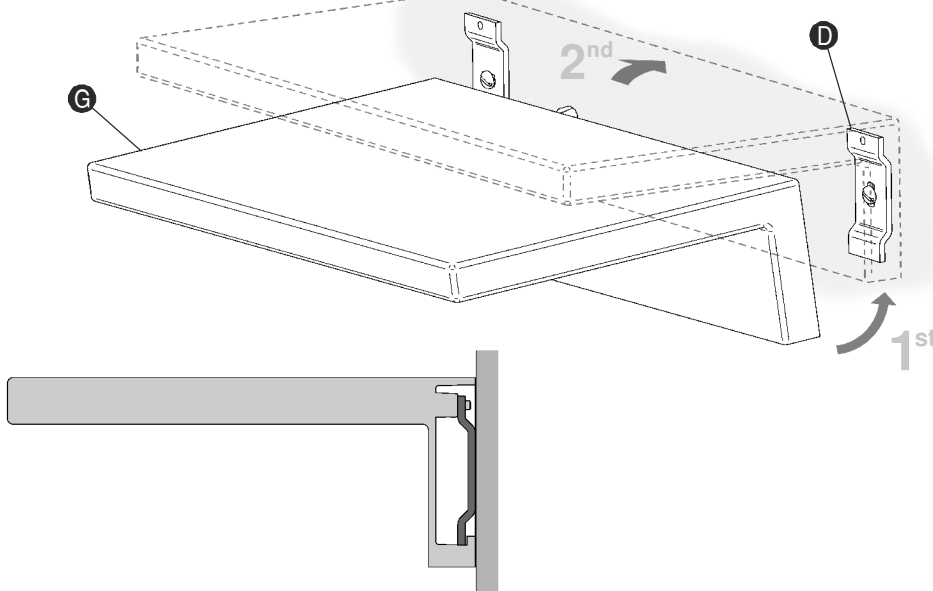
**D****4. Realisieren Sie die elektrische Verbindung.**

Führen Sie die Kabel L und N des Wandauslasses durch den Schlauch in die Anschlussbox (E), verbinden Sie sie und schliessen Sie danach die Box. Danach verbinden Sie das Erdkabel mit der Lüsterklemme (F).

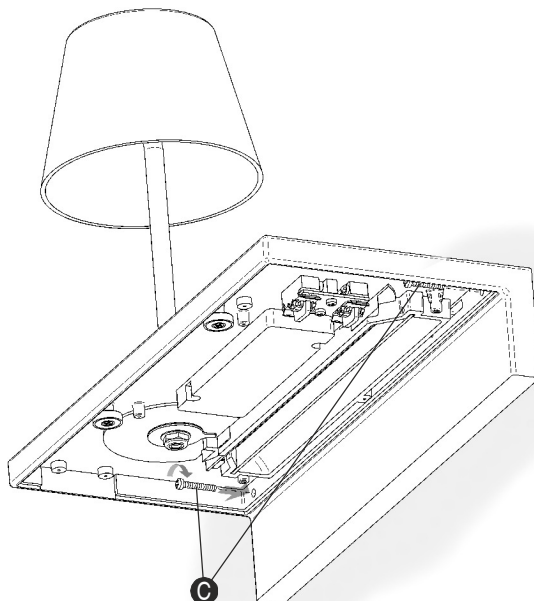
**5.** Legen Sie nach dem Zurechtlegen der Kabel im Inneren des Leuchtenkörpers (G) diesen an den Montageplatten (D) an, folgen Sie dazu den Pfeilbewegungen.

**6.** Zum Befestigen des Leuchtenkörpers an den Montageplatten die zwei Schrauben (C) festziehen.

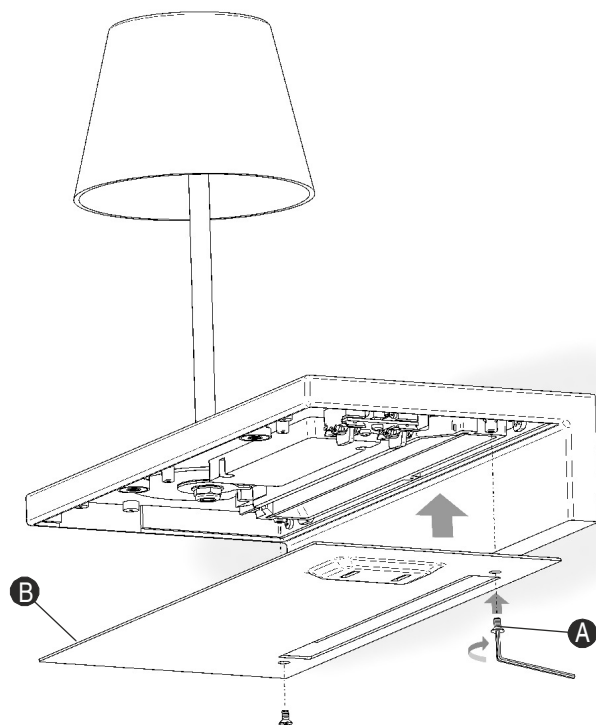
5



6



7



EN

7. Fit the cover (B) and secure it using the 2 screws (A) with the supplied allen key.

8. The arm (H) of the light fitting features a mechanism in the base so that it can be adjusted with a turning movement as shown. The head (I) can also be angled down in the direction shown.

ES

7. Montar la tapa (B) y asegurarla roscando los 2 tornillos (A) con la llave allen suministrada.

8. El brazo (H) de la luminaria está dotado de un mecanismo en la base para poder orientarla, puede efectuar un movimiento de giro según se indica.

La cabeza (I) también tiene la posibilidad de abatir en la dirección que se indica.

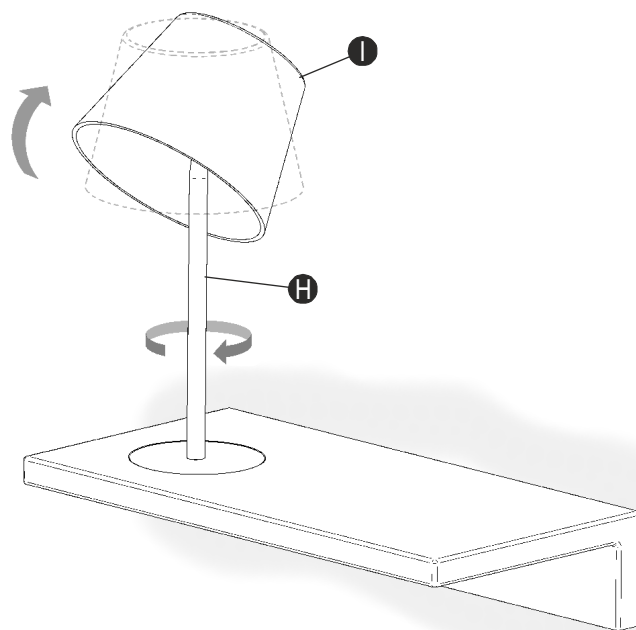
D

7. Bringen Sie die Abdeckung (B) an und befestigen Sie sie mit den 2 Schrauben (A) mit dem im Lieferumfang enthaltenen Inbusschlüssel.

8. Der Leuchtenarm (H) verfügt über einen Mechanismus am Leuchtenfuß, mit dem man ihn wie angezeigt drehen kann.

Auch der Leuchtenkopf (I) kann in die angezeigte Richtung umgeklappt werden.

8



### Maintenance / Mantenimiento / Instandhaltung

EN -Use a slightly-wet cotton cloth for cleaning.

-In case of malfunction or damage, please contact the retailer who sold the lamp.

ES -Para limpiar la luminaria, usar un paño de algodón ligeramente humedecido en agua.

-En caso de avería o incidente con la luminaria, contactar directamente con el establecimiento en que se adquirió.

D -Zur Reinigung der Leuchte nutzen Sie einen leicht angefeuchteten Baumwoll-Lappen.

-Im Falle des Ausfalls oder einer Fehlfunktion der Leuchte setzen Sie sich direkt mit dem Unternehmen in Verbindung bei dem Sie die Leuchte bezogen haben.

**VIBIA LIGHTING, S.L.U.**

Barcelona, 72-74. 08820 El Prat de Llobregat (Barcelona - Spain)

Spain & Portugal Tel 934 796 970. Fax 934 796 973. International Tel +34 934 796 971. Fax +34 934 782 026

www.vibia.com

vibia@vibia.com