

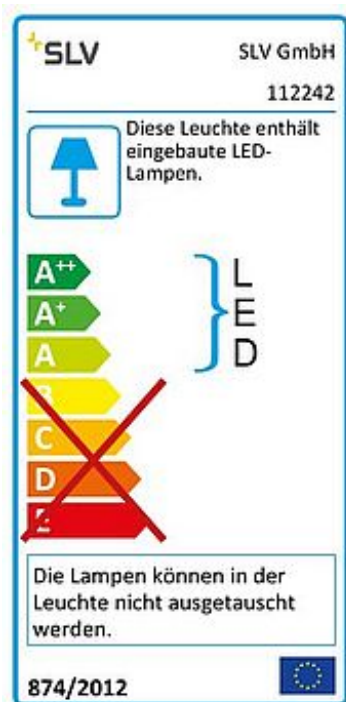




DEKLED

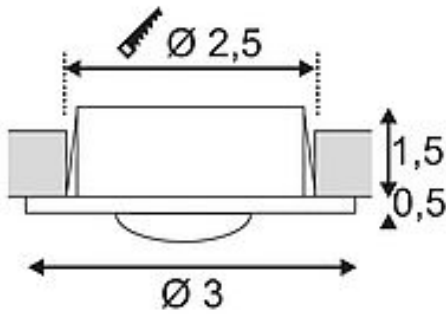
inbouwarmatuur, LED, 3000K, rond, zilver metallic, 1W

Artikelnummer	112242
Voedingsmogelijkheid	Nee
Lichtbron inbegrepen	Nee
Inbouwdiameter	2.5 cm
Inbouwdiepte	1.5 cm
Hoogte	2 cm
Diameter	3 cm
Nettogewicht	0.043 kg
Brutogewicht	0.06 kg
Spanning	350mA
Beschermingsklasse	III
Uitstralingshoek	45 Graden
Gemiddelde levensduur	30000 uur
Kleurtemperatuur	3000 kelvin
Kleurweergave-index (CRI)	80
Lichtstroom	60 lm
Energie-efficiëntieklasse	A++
Montagewijze	Inbouwmontage / Plafondinbouw / Wandinbouw
Kleur	zilvergrijs
Form	rond
LVK-type 1	direct
Materiaal	Aluminium/kunststof PC



Artikel uit de reeks

112240 DEKLED, inbouwarmatuur, LED, 4000K, rond, zilver metallic, 1W



De vaste LED-inbouwspot DEKLED werd van aluminium gemaakt en is de LED-lichtoplossing voor toepassingen waarbij nauwkeurige accentverlichting en geringe inbouwdiepte nodig zijn. Deze naar keuze neutraal- of warm witte 1W LED zorgt voor de noodzakelijke verlichtingssterkte. Voor het gebruik van de spot is een passende LED-driver met 350mA nodig. Dit armatuur bevat ingebouwde LED-lampen. EEK: A - A++. De lampen in het armatuur kunnen niet worden vervangen.

Notizen
