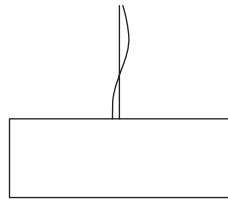
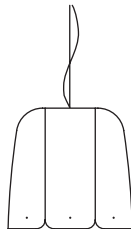
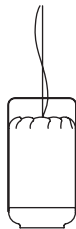
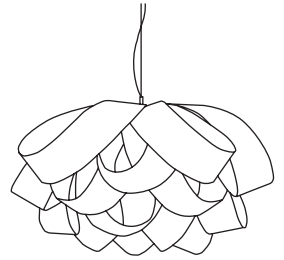
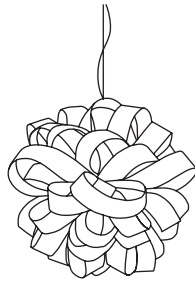
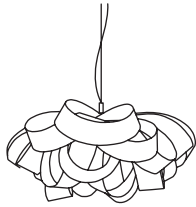


SETUP SUSPENSION LAMPS  
MONTAJE LÁMPARAS SUSPENSIÓN

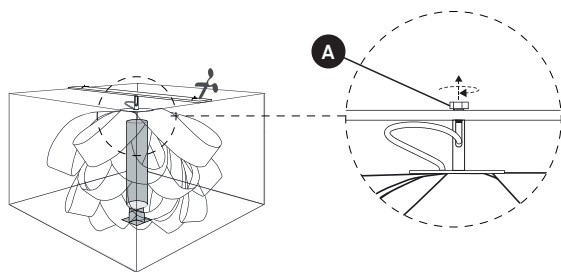


**LZF**

AGATHA, CHOU, DOMO, GEA, RAINDROP



1

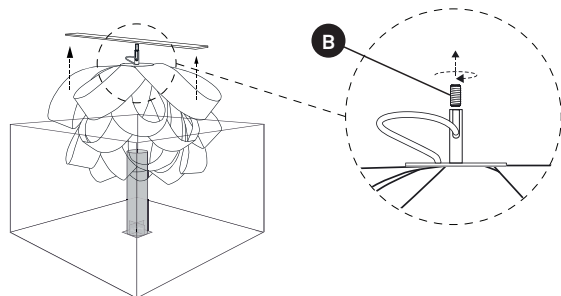


**If you have purchased an AGATHA SG or DOMO SP lamp follow the unpacking instructions:**

Unscrew pieces A and B.

Important! these pieces are only used for packaging. They are not necessary for mounting.

2



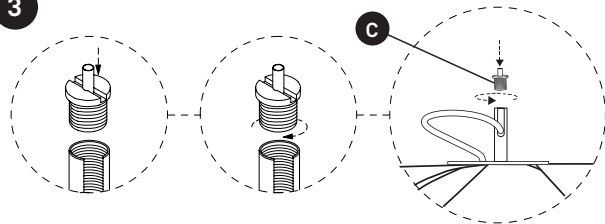
Screw in the suspensor (C). Important! piece necessary for mounting.

**Si ha adquirido una lámpara AGATHA SG o DOMO SP siga las siguientes instrucciones de desembalaje:**

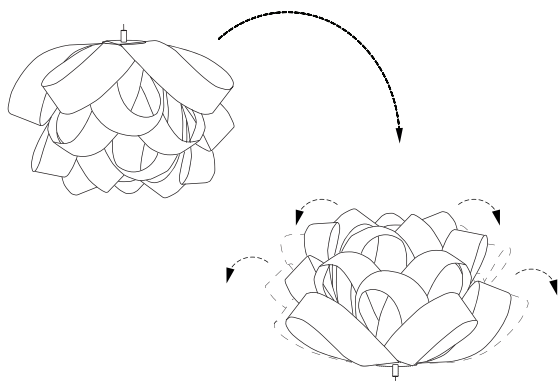
Desenroscar piezas A y B.

¡Importante! Estas piezas sólo sirven para el embalaje.

3



Enroscar el suspensor (C). ¡Importante! Pieza necesaria para el montaje.



**Only if you have purchased a AGATHA SG:**

Before hanging the lamp.

Let the shade drop open for 24 hours to “fluff it up” the lamp may have compressed during transport.

Once you have hung your lamp separate and air out the leaves so they do not overlap each other.

**Sólo si ha adquirido una lámpara AGATHA SG:**

Antes de colgar la lámpara. Coloque la lámpara boca abajo, durante 24 horas, para que recupere su forma original después del transporte. Al colgar, puede mover las hojas con cuidado, separandolas para que no se entrelacen.

**A** E27 or G9 with STEEL CABLE



**Contents**

- 1 x Shade with Electrical Cable & Lampholder (example of the DMO SP model in the drawing)
- 1 x Canopy
- 2 x Screws & wall plugs
- \* 1 x Oneway suspension trap (ATA SG & DMO SP)
- \*\*1 x Cable Stopper (RDR0P SP & SM)
- \*\*\*1 x Glass Ball (RDR0P SP & SM)

**Contenido**

- 1 x Pantalla con Cable eléctrico y portalámparas (ejemplo del modelo DMO SP en el dibujo)
- 1 x Florón
- 2 x Tornillos y tacos
- \*1 x Suspensor (ATA SG & DMO SP)
- \*\*1 x Tope (RDR0P SP & SM)
- \*\*1 x Bola de cristal (RDR0P SP & SM)

220 - 250V

**Ref.**

**Recommended Bulbs - Not Included**  
Bombillas Recomendadas - No incluidas

- ATA SP 1 x E27 - LED Globe DIM 14 W
- ATA SB 6 x E27 - LED Spherical DIM 11 W
- ATA SG 3 x E27 - LED Globe DIM 14 W
- CHOU SPB 1 x E27 - LED Spherical DIM 11 W
- CHOU SPA 1 x E27 - LED Spherical DIM 11 W
- DMO SP 1 x E27 - LED Globe DIM 14 W
- GEA SG 3 x E27 - LED Spherical DIM 11 W
- RDR0P SP 1 x G9 - LED DIM 3,5 W
- RDR0P SM 1 x G9 - LED DIM 3,5 W

Class I

**B** E26 or GU24 & G9 with STEEL CABLE



**Contents**

- 1 x Shade with Electrical Cable & Lampholder (example of the DMO SP model in the drawing)
- 1 x Canopy
- \* 1 x Steel Adjustment (ATA SG & DMO SP)
- \*\*1 x Stopper (RDR0P SP & SM)
- \*\*1 x Glass Ball (RDR0P SP & SM)

**Additional Contents (Only for Junction Box)**

- 1 x Cover
- 1 x Adjustable Back Plate
- 2 x Screws & Spherical nuts
- 1 x Allen key N° 2,5

**Contenido**

- 1 x Pantalla con Cable eléctrico y portalámparas (ejemplo del modelo DMO SP en el dibujo)
- 1 x Florón
- \*1 x Suspensor (ATA SG & DMO SP)
- \*\*1 x Tope (RDR0P SP & SM)
- \*\*\*1 x Bola de cristal (RDR0P SP & SM)

**Additional Contents (Sólo para Caja de Conexiones)**

- 1 x Disco circular
- 1 x Placa trasera
- 2 x Espárragos & Tuercas Esféricas
- 1 x Llave Allen N° 2,5

120 - 277V

**Ref.**

**Recommended Bulbs - Not Included**  
Bombillas Recomendadas - No incluidas

- ATA SP UL 1 x E26 - LED Globe 15 W or 1 x GU24 - LED A19 15 W
- ATA SB UL 6 x E26 - LED Globe 15 W or 6 x GU24 - LED A19 15 W
- ATA SG UL 3 x E26 - LED Globe 15 W or 3 x GU24 - LED A19 15 W
- CHOU SPB UL 1 x E26 - LED Globe 15 W or 1 x GU24 - LED A19 15 W
- CHOU SPA UL 1 x E26 - LED Globe 15 W or 1 x GU24 - LED A19 15 W
- DMO SP UL 1 x E26 - LED Globe 15 W or 1 x GU24 - LED A19 15 W
- GEA SG UL 3 x E26 - LED Globe 15 W or 3 x GU24 - LED A19 15 W

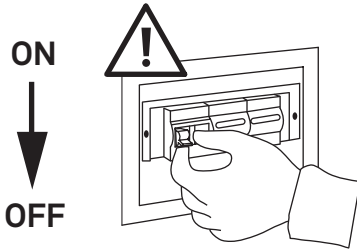
120V

**Recommended Bulbs - Included**  
Bombillas Recomendadas - Incluidas

- RDR0P SP UL 1 x G9 - LED DIM 3,5 W
- RDR0P SM UL 1 x G9 - LED DIM 3,5 W



**1** WARNING ADVERTENCIA



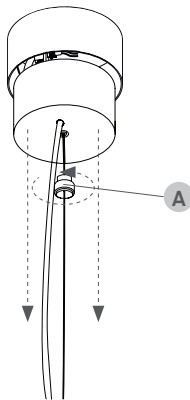
**Before assembly and installing this product, carefully read the following:**

Turn off the mains before installing the lamp. Dry location only. This lamp is for indoor use only.

**Antes de montar e instalar este producto lea atentamente:**

Desconectar la red eléctrica antes de instalar la luminaria. Ubicar en lugares secos. Luminaria para uso exclusivo en interior.

**2** OPEN CANOPY ABRIR FLORÓN

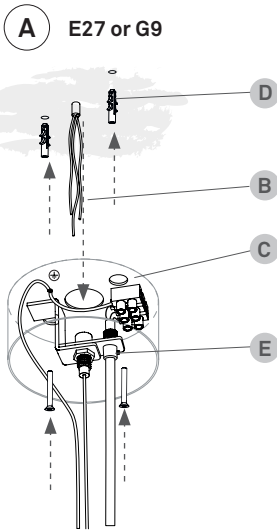


The new canopy is made up of two concentric metallic cups, one fitting inside the other. To open the canopy unscrew the canopy support nut (A) and separate the two parts.

El florón está compuesto por una tapa exterior donde se aloja la parte eléctrica y un contraflorón, que sirve para cerrar, desenrosque la tuerca (A) para separarlas.

**3** FIX TO THE CEILING FIJAR AL TECHO

220 - 250V



**If you have purchased a lamp with an E27 or G9 lampholder with a STEEL CABLE:**

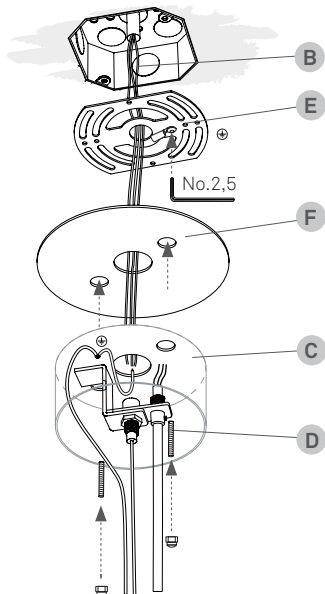
Feed the electrical wires (B) from the mains through the canopy (C), fix to the ceiling with the screws (D) and wall plugs (E) and prepare to wire up.

**Si ha adquirido una lámpara E27 o G9 con CABLE DE ACERO:**

Pasar los cables eléctricos (B) a través del florón (C), fijar al techo con los tacos (D) y tornillos (E) para posteriormente conectar.

120 - 277V

**B** E26, GU24 or G9 STEEL CABLE



**If you have purchased a lamp with an E26, GU24 or G9 lampholder with a STEEL CABLE:**

Feed the electrical wires (B) from the mains through the adjustable Jbox plate (E) and fix it to the JBox.

Now pass the wires through the cover(F), and the canopy(C).

Fix (F) & (C) to the junction box using the screws (D) and prepare to wire up.

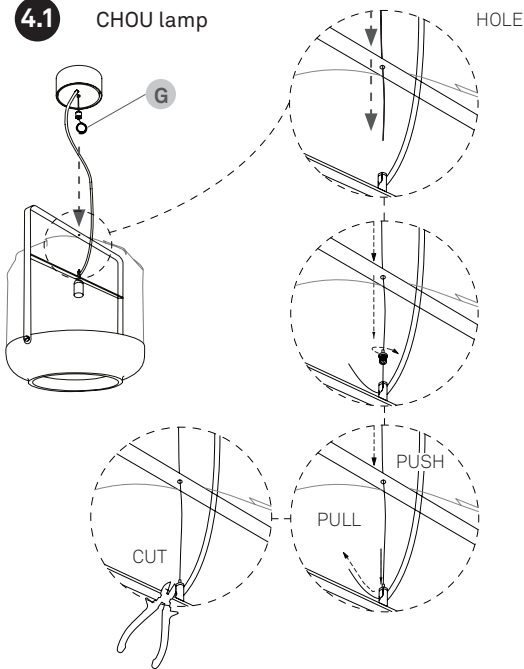
**Si ha adquirido una lámpara E26, GU24 o G9 con CABLE DE ACERO:**

Pasar los cables eléctricos (A) a través de la placa trasera (E) (opcional), del disco circular (F) (opcional) y del florón (C). Fijar las tres piezas a la caja de conexiones para posteriormente conectar.

Si no se tiene caja de conexiones, fijar (D) el florón al techo.

**4** THREAD THE STEEL CABLE PASAR EL CABLE DE ACERO

**4.1** CHOU lamp



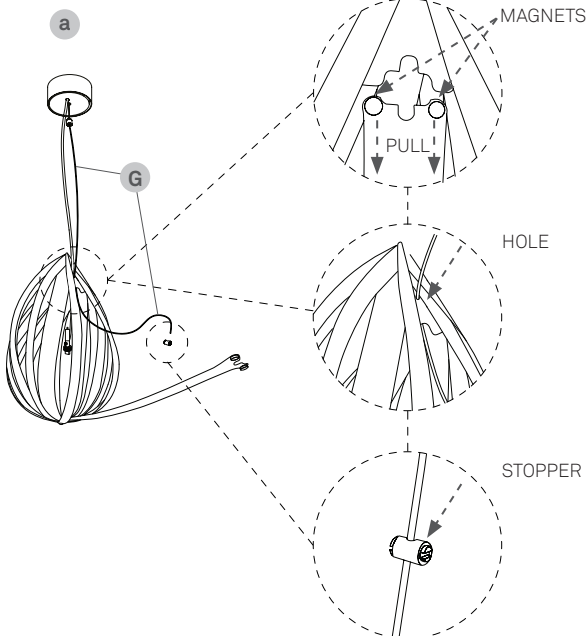
**Perform this step only if you have purchased a CHOU lamp:**

Put the steel cable (G) through the small hole in the handle and connect to the suspension trap.

**Realice este paso sólo si ha adquirido una lámpara CHOU:**

Pasar el cable de acero (G) a través del pequeño agujero situado en el asa.

**4.2** RAINDROP lamp



**Perform this steps only if you have purchased a RAINDROP lamp:**

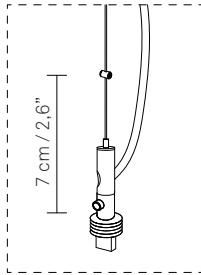
Open the shade by pulling the wooden magnetic strip. Put the steel cable (G) through the small hole in the veneer.

**Realice estos pasos sólo si ha adquirido una lámpara RAINDROP:**

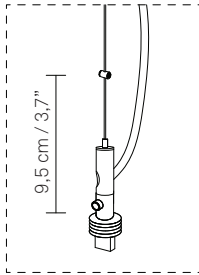
Abrir la pantalla tirando de los imanes. Pasar el cable de acero (G) a través del pequeño agujero situado en la chapa.

b

RAINDROP SP



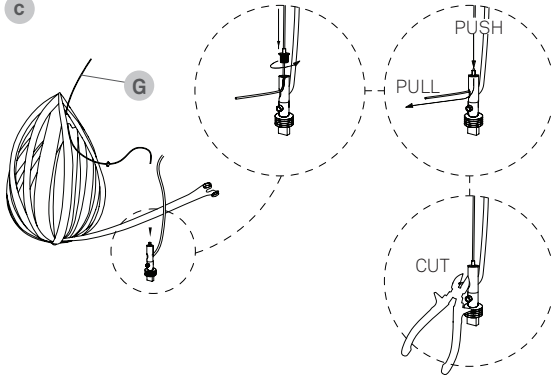
RAINDROP SM



Place the stopper at the specified height.

Colocar el tope a la altura indicada.

c

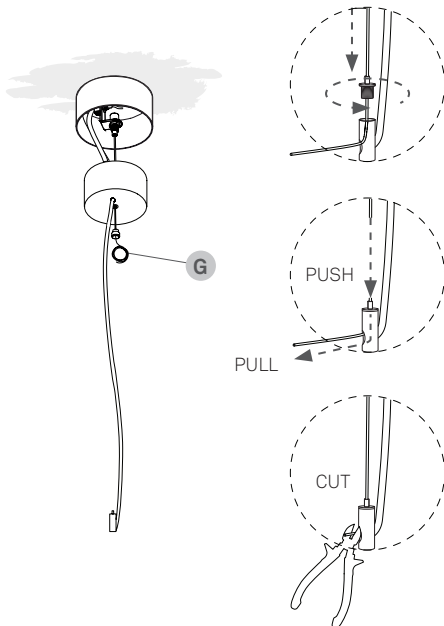


Push the steel cable (G) into the nipple of the suspension system. Adjust the height of your lamp by raising or lowering the stainless steel adjustment cable and cut off the excess.

Empujar el cable de acero (G) a través del sistema de suspensión. Ajustar la altura de la lámpara subiendo o bajando el cable de acero, cortar el exceso.

4.3

OTHER lamps



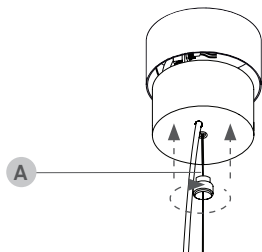
Adjust the height of your lamp by raising or lowering the stainless steel adjustment cable (G) and cut off the excess.

Ajustar la altura de la pantalla subiendo o bajando el cable de acero (G), cortar el sobrante.





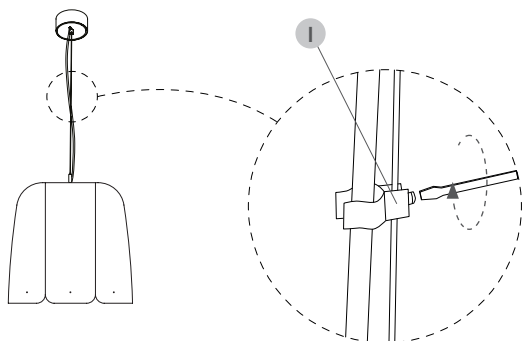
**7** CLOSE CANOPY CERRAR FLORÓN



Once all your wiring is complete raise the canopy and screw on the canopy support nut (A) that holds the cover in place.

Una vez conectados todos los cables, suba el contraflorón y fíjelo enroscando la tuerca (A).

**8** CABLE CLIP CLIP

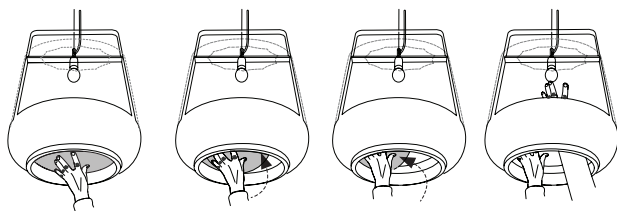


Put on the cable clip (I) and clip it to the electrical cable.  
(example of the DMO SP model in the drawing)

Colocar el clip (I) en el cable eléctrico y fijar.  
(ejemplo del modelo DMO SP en el dibujo)

**9** INSTALL THE BULB INSTALAR BOMBILLA

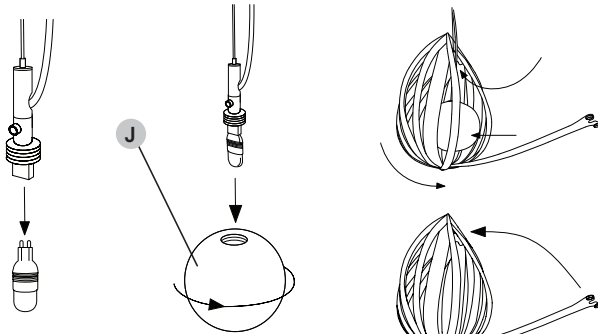
**9.1** CHOU lamp



Push up the bottom cover to reach the lightbulb holder and screw in the bulb.

acceder al portalámparas y enroscar la bombilla.

**9.2** RAINDROP lamp

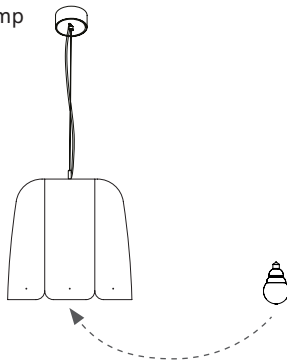


RDROP SP - Ball  $\varnothing$  10cm  
 RDROP SM - Ball  $\varnothing$  12cm

Plug in the G9 lightbulb. Insert the G9 light bulb holder into the hole in the glass ball (J) and screw it on.

Conectar la bombilla G9 al portalámparas. Insertar el portalámpara en la bola de cristal (J) y enroscar.

**9.3** OTHER lamp



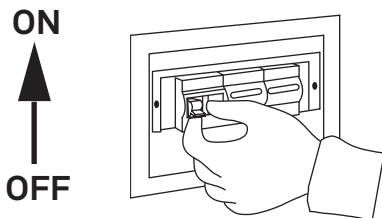
Install the bulb or bulbs.  
 (example of the DMO SP model in the drawing)

Instalar la bombilla o bombillas.  
 (ejemplo del modelo DMO SP en el dibujo)

**10** TURN ON THE MAINS CONECTAR LA TENSIÓN ELÉCTRICA

Turn on the mains again.

Conectar la tensión eléctrica.



**Use and care of your lamp.**

You have just purchased an original handmade product by LZF. Your lamp is made out of FSC® certified natural wood veneer treated with our patented Timberlite® finish. This treatment both protects and safeguards the wood veneer against breakages.

**CLEANING OF ...**

The **shades** we recommended a feather duster or a damp cloth, clean only the flat surface of the veneer with the cloth, and please avoid any moisture contact along the edge of the veneer.

The **metallic surfaces** should be treated with care and cleaned with a soft damp cloth only. Make sure that moisture does not penetrate joints or junctions between metal parts. Do not use solvents of any kind.

The **acrylic diffusers** on your lamp can be cleaned with a regular window cleaning spray and a soft cloth. Do not use solvents of any kind.

**PRECAUTIONS****Luminaire for indoor use only.**

Unplug the lamp before cleaning. Servicing or manipulation of the electrical installation should only be performed by qualified electrical personnel or by the LZF service department.

**Glass**

Improper handling can cause loosening or chipping of the glass. Any bubbles, or lack of homogeneity in the glass is a characteristic feature of hand blown glass and not a defect. The surface of the glass may also include imperfections due to its manual manufacturing. When cleaning, use a window cleaning spray and a soft cloth.

Avoid handling glass without gloves to prevent fingerprints and loss of gloss.

**Wood veneer**

Avoid direct sunlight, strong indirect sunlight and moisture on your lamp. Since wood is a natural material, a gradual change in tone may occur over time. Furthermore, if the lamps were purchased at different times, there will be differences in colour and tone, particularly in lighter coloured veneers. This is can not be considered a manufacturing defect or reason for complaint. Do not install your lamp near any air-conditioning vents or ventilation shafts as this may damage the wood veneer used in this fixture.

**LEDS**

If your lamps contains Integrated LED circuits do not touch the LED surface with your bare hands as this can reduce the life of your LED.

**BULBS**

Bulbs are normally not included, unless indicated. We recommend using energy-saving LED bulbs. Please refer to the instruction manual or visit our website [www.lzf-lamps.com](http://www.lzf-lamps.com) to make sure you are using the best bulb for your type of lamp.

**KELVINS**

Depending on the color of the wood veneer we recommend using different Kelvin light temperatures, for their optimum appearance: Blue 28, Turquoise 30 and Grey 29: 4000k  
Ivory White 20, Natural Beech 22, and Natural Cherry 21: 3000 o 4000k.  
Yellow 24, Orange 25, Red 26, Chocolate 31 & Pale Rose 33: 3000k.

Learn more about Kelvins.

**Uso y cuidado de su lámpara**

Acaba de adquirir un producto original y hecho a mano por LZF. Su lámpara está fabricada con chapa de madera natural certificada FSC® tratada con nuestro acabado patentado Timberlite®. Este tratamiento protege la madera, a la vez que evita posibles roturas.

**LIMPIEZA DE ...**

**La madera**, recomendamos usar un plumero o un paño húmedo, evitando incidir en los cantos de la chapa.

**Las superficies metálicas** deben tratarse con cuidado y limpiarse únicamente con un paño suave y húmedo. Asegúrese de que la humedad no penetre en las uniones de las partes metálicas. No use disolventes de ningún tipo.

**Los difusores acrílicos** se pueden limpiar con un líquido limpia cristales y un paño suave. No usar disolventes de ningún tipo.

**PRECAUCIONES****Luminaria para uso exclusivo en interior.**

Desenchufar la lámpara antes de cambiar la bombilla o limpiarla. La manipulación de la instalación eléctrica debe efectuarse solo por personal cualificado o por LZF.

**Vidrio**

Un manejo inadecuado puede provocar que el vidrio se afloje o se astille. Cualquier burbuja, o falta de homogeneidad en el vidrio no es motivo de queja, este es un rasgo característico del vidrio soplado a mano.

La superficie del vidrio también puede presentar imperfecciones debido a su fabricación manual. Al limpiar, use un spray limpiacristales y un paño suave.

No manipule el vidrio sin guantes para evitar huellas dactilares y pérdida de brillo.

**Madera**

Evitar el sol directo o la luz intensa indirecta del sol y la humedad sobre la lámpara. Debido a que la madera es un material natural, pueden existir variaciones en el tono de ésta. Si las lámparas se adquieren en diferentes periodos de tiempo, pueden mostrar variaciones de color y tono sobre todo en las maderas de tonos claros. No situar la lámpara próxima a un salida de aire debido a que éste puede ocasionar daños en la misma. Luziferlamps S.L. no se hará responsable.

**LEDS**

Si su lámpara contiene LED integrado. No tocar nunca con las manos desnudas, ya que esto puede reducir la vida útil de su LED.

**BOMBILLAS**

Las bombillas no están incluidas, a menos que se indique. Recomendamos utilizar bombillas de bajo consumo LED. Consulte el manual de instrucciones o visite nuestro sitio web [www.lzf-lamps.com](http://www.lzf-lamps.com) para asegurarse de que está utilizando la mejor bombilla para su tipo de lámpara.

**KELVINS**

Dependiendo del color de la chapa de madera recomendamos utilizar diferentes temperaturas de luz, para su óptimo aspecto: Azul 28, Turquesa 30 y Gris 29: 4000k.  
Ivory White 20, Natural Beech 22 y Natural Cherry 21: 3000 o 4000k.  
Amarillo 24, Naranja 25, Rojo 26, Chocolate 31 y Rosa Palo 33: 3000k.

Saber más sobre Kelvins.

MÁS INFORMACIÓN: <http://www.lzf-lamps.com/guarantee/>



MORE INFO: <http://www.lzf-lamps.com/guarantee/>

© Luziferlamps, S.L. All rights reserved. Valencia, Spain. 2020 - [www.lzf-lamps.com](http://www.lzf-lamps.com) - [support@lzf-lamps.com](mailto:support@lzf-lamps.com)