

# FLOS

## KELVIN EDGE

DESIGN BY ANTONIO CITTERIO

Istruzioni per applicazione blocco di fine corsa

Instructions for limit switch block application

Anleitung für die Anbringung des Endanschlags

Notice d'installation du blocage de fin de course

Instrucciones para la colocación de la pieza de bloqueo

Instruções para a aplicação do bloqueio fim de percurso

Инструкция по применению механизма ограничения хода

リミットスイッチブロックアプリケーションの使用上の注意

تعليمات تطبيق على قطعة الكبح

www.flos.com

Cod.25412 - 26/05/2016

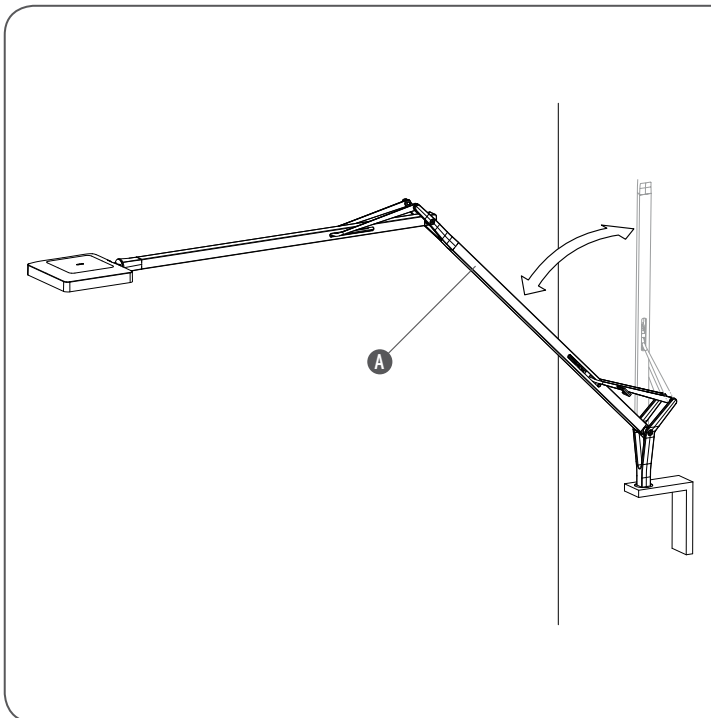


Fig. 1

<IT> Fig.1 L'applicazione del blocco di fine corsa è opzionale ed è da effettuarsi qualora si voglia limitare il movimento del braccio (A) dell'apparecchio all'angolo mostrato in figura per evitare che l'apparecchio possa urtare accidentalmente la parete durante la movimentazione.

<EN> Pic.1 The limit switch block application is optional and to be inserted if we want to limit the movement of the arm (A) of the device to the angle shown in the figure to avoid the device accidentally hitting the wall during movement.

<DE> Abb.1 Das Anbringen des Endanschlags ist fakultativ und durchzuführen, wenn man die Bewegung des Leuchtenarms (A) auf den in der Abbildung gezeigten Winkel begrenzen will, um zu vermeiden, dass die Leuchte während der Bewegung unabsichtlich gegen die Wand stößt.

<FR> Fig.1 Le blocage de fin de course est optionnel et doit être installé si l'on souhaite limiter le mouvement du bras (A) de l'appareil au niveau de l'angle indiqué sur le schéma, afin d'éviter que l'appareil ne vienne buter sur le mur pendant qu'on le manipule.

<ES> Imaq.1 La aplicación de la pieza de bloqueo es opcional y se debe llevar a cabo cuando se desea limitar el movimiento del brazo (A) del aparato en el ángulo mostrado en la figura para evitar que el aparato pueda golpear accidentalmente la pared durante la manipulación.

<PT> Fig.1 A aplicação do bloqueio fim de percurso é opcional e deve ser realizada sempre que se pretenda limitar o movimento do braço (A) do aparelho ao ângulo ilustrado na figura, para evitar que o aparelho possa bater acidentalmente na parede durante a movimentação.

<RUS> Рис.1 Применение механизма ограничения хода не обязательно и должно быть в случае, если Вы хотите ограничить ход плеча (A) устройства на угол, показанный на рисунке, во избежание случайных ударов устройства о стену во время движения.

<J> 図.1 リミットスイッチブロックアプリケーションはオプションであり、図で示されているように、動いている最中の器具が不意に壁にぶつかることを避けるために角度のついた器具のアーム(A)の動きに制限を与えたい時に使用します。

<SA> الشكل 1. إن استعمال قطعة الكبح اختياري ويجب القيام به عند الرغبة في الحد من حركة ذراع (A) الجهاز في الزاوية التي تظهر في الرسم لتجنب أن يخبط الجهاز الحائط أثناء التلاعب فيه بدون قصد.

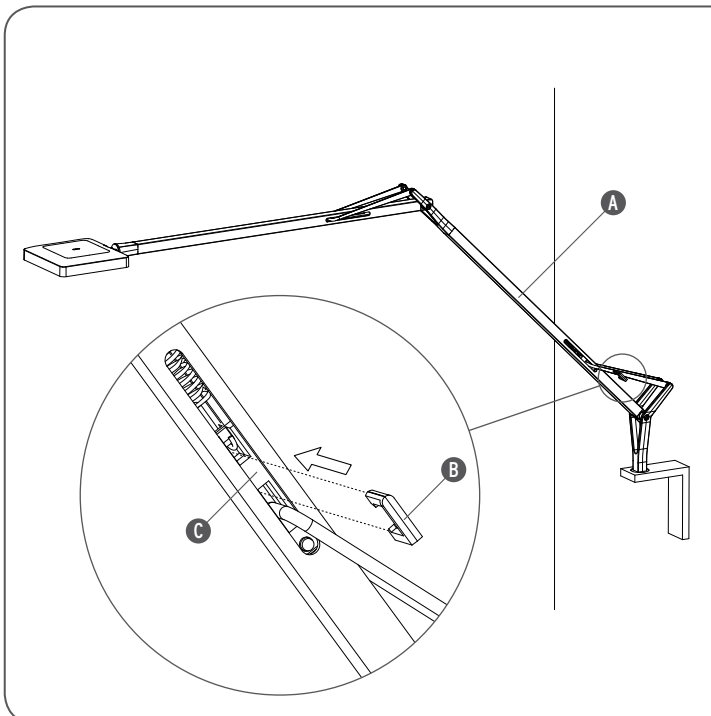


Fig. 2

<IT> Fig.2 Con il braccio (A) dell'apparecchio piegato di 45° rispetto all'asse perpendicolare, introdurre il blocco a scatto (B) nell'asola (C) del braccio come indicato in figura.

<EN> Pic.2 With the arm (A) of the device bent at 45° to the perpendicular axis, insert the trip block (B) into the arm's slot (C) as indicated in the figure.

<DE> Abb.2 Den Leuchtenarm (A) im 45° Winkel zur Senkrechtaehse einrichten und den Schnappverschluss (B) in die Öse (C) des Arms einführen, wie in der Abbildung dargestellt.

<FR> Fig.2 Une fois le bras (A) de l'appareil plié à 45° par rapport à l'axe perpendiculaire, introduire la pièce de blocage (B) dans la fente (C) du bras, comme indiqué sur le schéma.

<ES> Imaq.2 Con el brazo (A) del aparato doblado a 45° con respecto al eje perpendicular, introducir la pieza de resorte (B) en el orificio (C) del brazo como se indica en la figura.

<PT> Fig.2 Com o braço (A) do aparelho inclinado a 45° relativamente ao eixo perpendicular, introduzir o encaixe (B) na ranhura (C) do braço, como na figura.

<RUS> Рис.1 Согнуть плечо (A) устройства на 45° по отношению к вертикальной плоскости и вставить ограничитель с защелкой (B) в прорезь (C) плеча, как указано на рисунке.

<J> 図.2 垂直の軸に対して45°に折り曲げられた器具のアーム(A)では、スナップロック(B)が図で示されているようにアームの穿孔(C)に差し込まれる。

<SA> الشكل 2. حينما يكون ذراع (A) الجهاز مثنيًا بمقدار 45 درجة مقارنة بالمحور العمودي، تدخل قطعة الزنبرك (B) في فتحة (C) الذراع كما يرى في الصورة.