

# APOLO TWIN, TRIPLE, astro FOUR & FIVE BAR

---

GB

PLEASE READ THE INSTRUCTIONS CAREFULLY  
BEFORE COMMENCING ASSEMBLY

Live: Normally Brown / Red  
Neutral: Normally Blue / Black  
Earth: Normally Green / Yellow

FR

LIRE ATTENTIVEMENT LES INSTRUCTIONS  
AVANT DE COMMENCER LE MONTAGE

Phase: Normalement Brun / Rouge  
Neutre: Normalement Bleu / Noir  
Terre: Normalement Vert / Jaune

IT

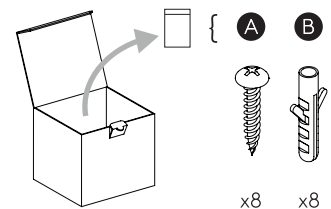
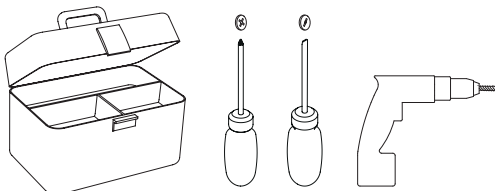
LEGGERE ATTENTAMENTE LE ISTRUZIONI  
PRIMA DI COMINCIARE L'ASSEMBLAGGIO

Cavo positivo: normalmente marrone o rosso  
Cavo neutro: normalmente blu o nero  
Cavo terra: normalmente verde o giallo

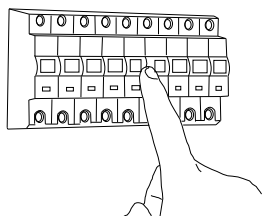
DE

LESEN SIE BITTE DIE ANWEISUNGEN  
SORGFÄLTIG DURCH, BEVOR SIE MIT DEM  
ZUSAMMENBAUEN BEGINNEN

Phase: Normalerweise Braun / Rot  
Nulleiter: Normalerweise Blau / Schwarz  
Erde: Normalerweise Grün / Gelb

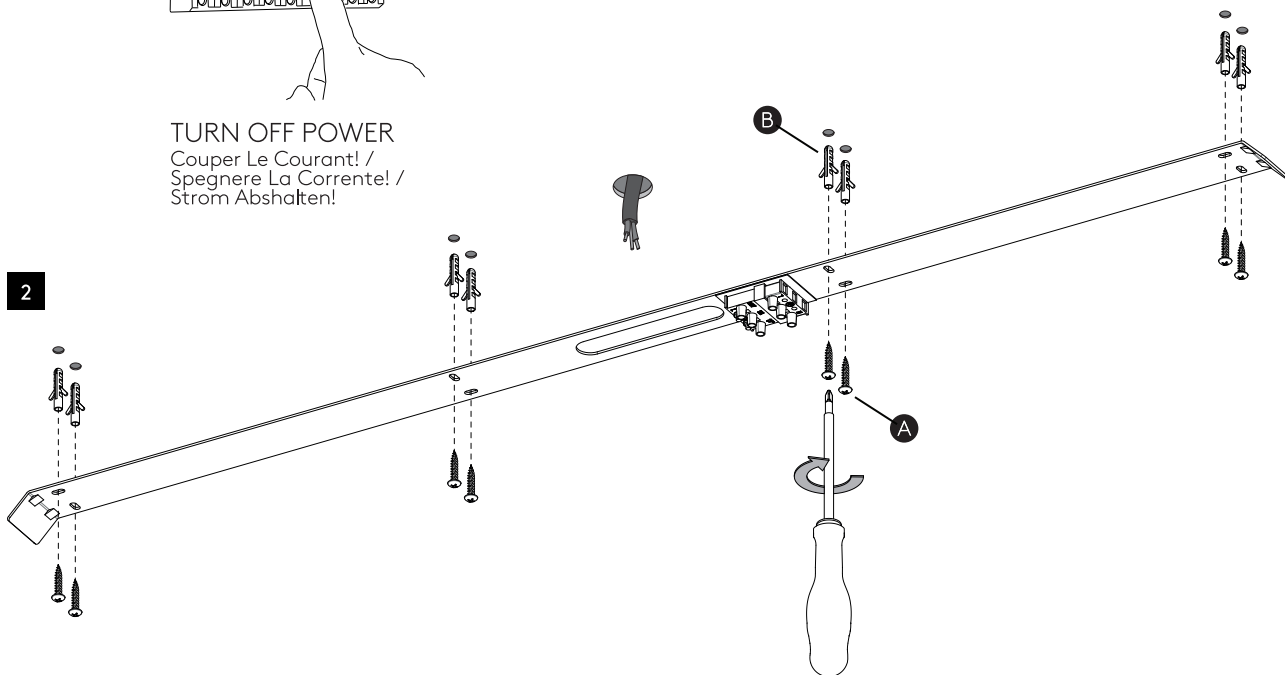


1

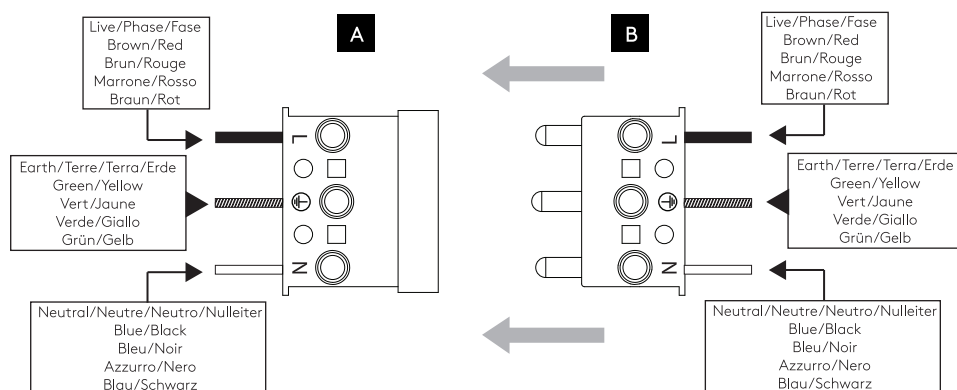


TURN OFF POWER  
 Couper Le Courant! /  
 Spegner La Corrente! /  
 Strom Abshalten!

2



3



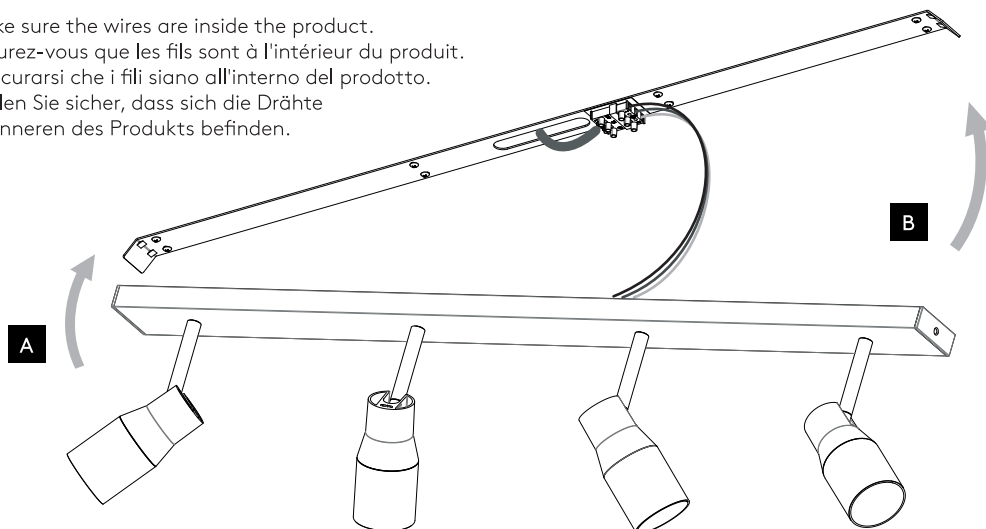
~ 100-240V AC

WIRING FROM PRODUCT /  
 Fil de produit /  
 Cavo dal prodotto /  
 Beleuchtungskabel

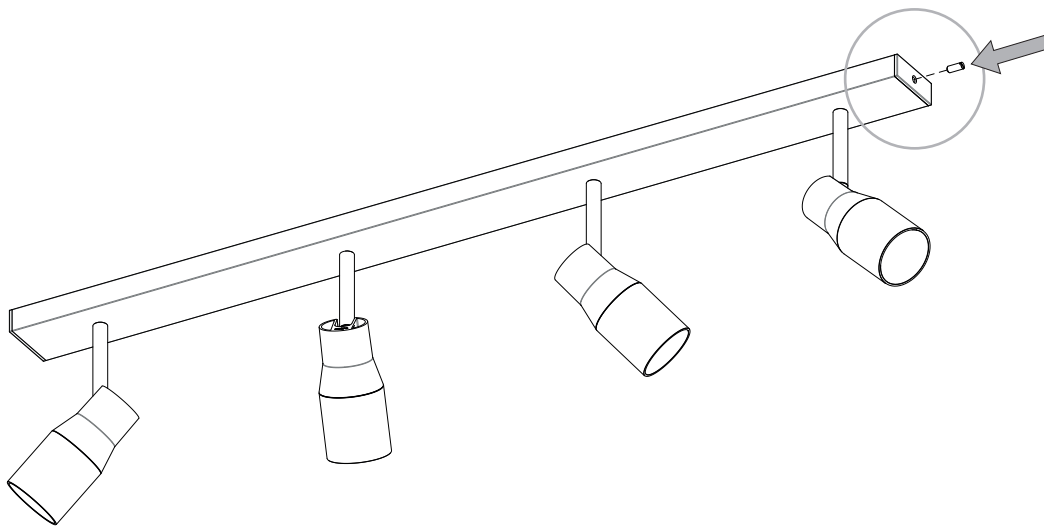
4



Make sure the wires are inside the product.  
 Assurez-vous que les fils sont à l'intérieur du produit.  
 Assicurarsi che i fili siano all'interno del prodotto.  
 Stellen Sie sicher, dass sich die Drähte  
 im Inneren des Produkts befinden.

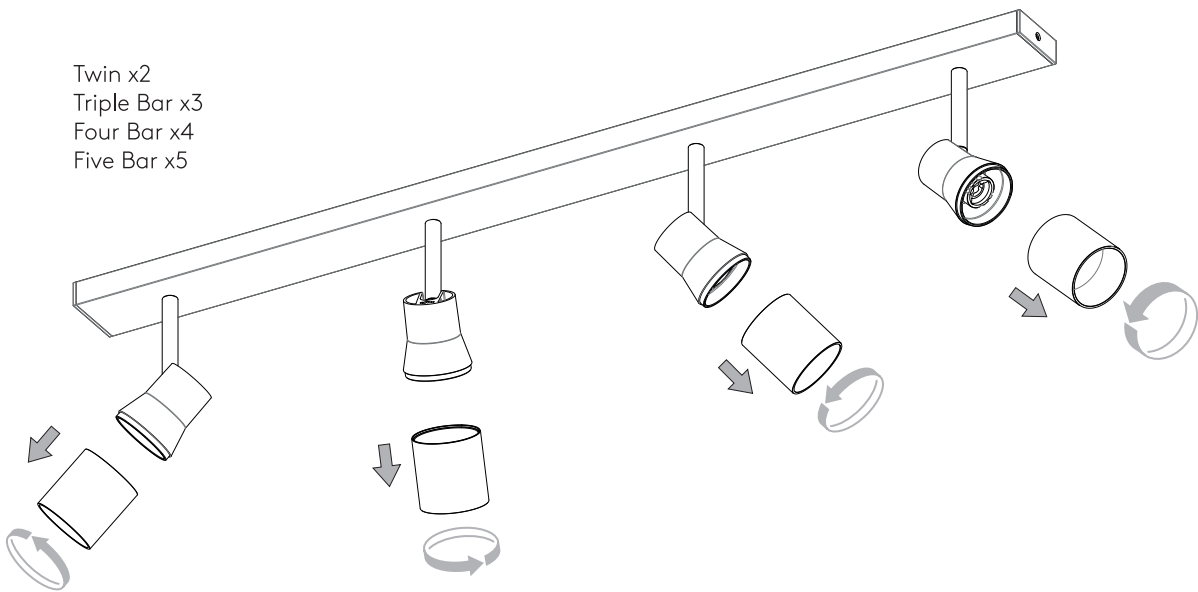


5



6

Twin x2  
Triple Bar x3  
Four Bar x4  
Five Bar x5



7

