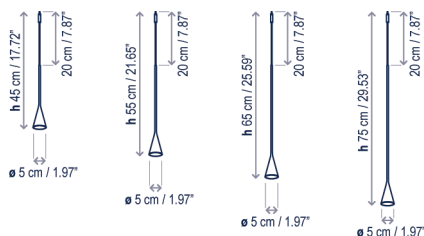


# Skybell Circle

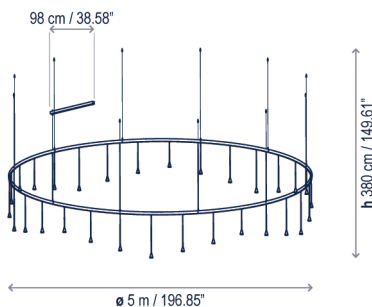
Diseño / Design:  
Estudi Manel Molina / 2019

Tipología: Suspensión  
Typology: Pendant lamp

Ambiente: Interior  
Environment: Indoor



## S/30L/40



Luces / Lights  
5 x 75 cm / 29.53"  
10 x 65 cm / 25.59"  
10 x 55 cm / 21.65"  
5 x 45 cm / 17.72"

### Descripción técnica / Technical description:

Peso Neto: 14,89 kg  
Net Weight: 14,89 kg

1 Caja/Box | 260 x 85 x 17 cm | 0,3757 m<sup>3</sup>  
Peso bruto / Gross Weight: 29,8 kg

Materiales: Hierro, aluminio  
Materials: Iron, Aluminum

Acabado estructura: color ébano negro  
Structure finish: ebony black

Óptica 30° apertura estándar  
Beam angle 30° standard

Opciones bajo pedido:  
· Driver remoto en falso techo  
· 3000K  
· Óptica 40°

Options upon request:  
· False ceiling remote driver  
· 3000K  
· Beam angle 40°

Personalizable  
Customizable

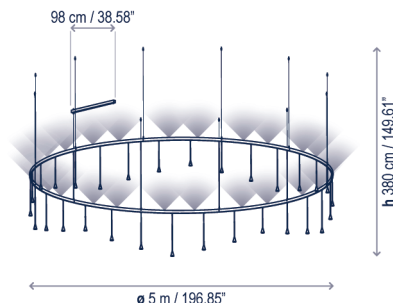
Certificaciones  
Certifications

### Descripción lámpara iluminación inferior / Lower lighting lamp description:

230V 50Hz IP-20 84 W LED / CRI: 90 / 2700°K  
11160 lm fuente de luz / light source

Ref	Acabados / Finishing	Ean13
*35724209056	Regulable Dali/Push - Bell 45/55/65/75 cm Dimmable Dali/Push - Bell 45/55/65/75 cm	8435493732053
**35724210056	Regulable 1-10v - Bell 45/55/65/75 cm Dimmable 1-10v - Bell 45/55/65/75 cm	8435493725505

## S/30L/42



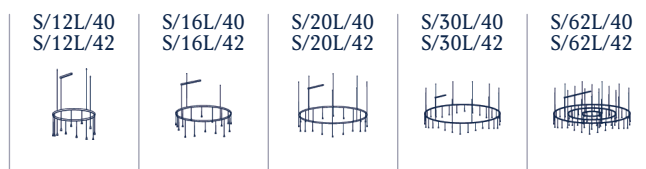
Luces / Lights  
5 x 75 cm / 29.53"  
10 x 65 cm / 25.59"  
10 x 55 cm / 21.65"  
5 x 45 cm / 17.72"

### Descripción lámpara iluminación superior e inferior / Upper and lower lighting lamp description:

230V 50Hz IP-20 72 W LED / CRI: 90 / 2700°K / 8640 lm fuente luz superior / upper light source  
84 W LED / CRI: 90 / 2700°K / 11160 lm fuente luz inferior / lower light source

Ref	Acabados / Finishing	Ean13
*35745209056	Regulable Dali/Push - Bell 45/55/65/75 cm Dimmable Dali/Push - Bell 45/55/65/75 cm	8435493732060
**35745210056	Regulable 1-10v - Bell 45/55/65/75 cm Dimmable 1-10v - Bell 45/55/65/75 cm	8435493731100

### Familia / Family: Skybell Circle



**bover**  
barcelona lights

Avda. Catalunya 173  
Poligon Ind. Sud  
08440 Cardedeu  
Barcelona, Spain

T. +34 938 713 152  
F. +34 938 462 089  
info@bover.es  
www.bover.es