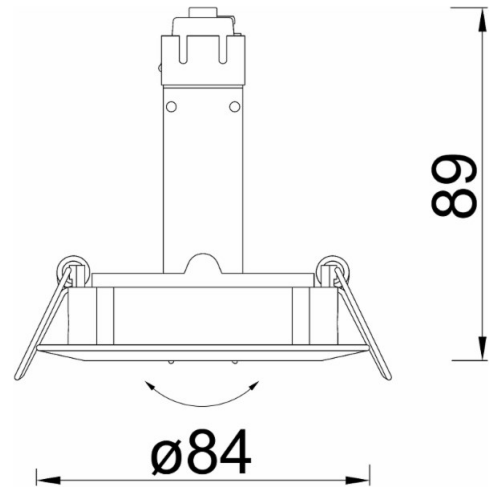


Absinthe Quick AD



Algemene Informatie

Ref: 16101-17

Quick inb spot wit struct richtb 2R gu10 50W 230V
springveren - inbgat \varnothing 75mm - afw \varnothing 85mm

| | |
|------------------|-----------------------|
| Kleur | White |
| Dimbaar | ja |
| Inclusief Lampen | nee |
| Richtbaar | ja |
| Binnengebruik | ja |
| Buitengebruik | nee |
| Montage | veren voor holle wand |
| Inbouw | ja |

Technische Gegevens

| | |
|-----------------|--------------------------|
| Aantal Lampen | 1 |
| Vermogen | 50W |
| Lampsocket | GU10 (\varnothing 50) |
| Voltage/Stroom | 230V |
| IP Waarde | IP 20 |
| Inbouw Diameter | 75mm |
| Inbouw Hoogte | 90mm |
| Breedte | 84mm |
| Hoogte | 89mm |
| Gewicht | 0,22kg |