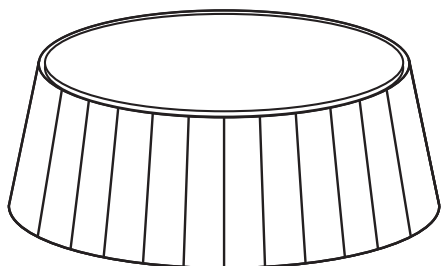


Instrucciones de montaje
Assembly instructions



Lluís Porqueres / Carles Riart
Joana Bover

PLAFONET 01 / 02 / 03

DATOS / DATA

LUMINARIA/LIGHT: PLAFONET 01/02 / 03 FONDA EUROPA
DISEÑO/DESIGN: LLUÍS PORQUERAS / CARLES RIART / JOANA BOVER
TIPOLOGIA/TIPOLOGY: PLAFON / CEILING LAMP
AÑO/YEAR: 2005

MADE IN SPAIN

Producto producido íntegramente en Barcelona.

Product entirely produced in Barcelona.

TESTS

Este producto ha sido sometido a las pruebas de seguridad eléctrica: continuidad, aislamiento, rigidez dieléctrica y tomatierra.

This product has been subjected to the electrical safety test for: continuity, insulation, dielectric strength.

MATERIAS PRIMAS / RAW MATERIALS

El encintado de las pantallas se realiza a mano.

Shades are manually made with translucent ribbon.

INSTRUCCIONES DE LIMPIEZA CLEANING INSTRUCTIONS

No emplear alcohol ni disolventes, utilizar un paño suave. Se recomienda limpieza en seco de las pantallas.

Do not use alcohol or solvents, use only a soft cloth.

Tel.: +34 93 871 31 52 / +34 93 844 47 54
Fax: +34 93 846 20 89
e-mail: info@bover.es
e-mail: export@bover.es
www.bover.es

Avinguda Catalunya, 173
Pol. Ind. Sud
08440 Cardedeu
Barcelona · Spain

BOVER IL·LUMINACIÓ & MOBILIARI SL

BOVER



Aislamiento básico más aislamiento secundario o ambos sustituidos por un aislamiento reforzado.
Toma de tierra: excluida.

Basic insulation plus second insulation or both replaced by reinforced insulation. Earthing: excluded.



Todos los productos están fabricados siguiendo las normas de seguridad y electromagnetismo de Europa:
EN 60598-1, EN 60598-2-1, EN 60598-2-4 y marcado CE.

*All products are manufactured according to the set safety and electromagnetism standards of Europe:
EN 60598-1, EN 60598-2-1, EN 60598-2-4 y marcado CE.*



Aparato preparado para el montaje directo sobre superficies normalmente inflamables.

Ready for mounting on normally flammable surface.

PLAFONET 01: 2 X MAX 9W LED P45
PLAFONET 02: 4 X MAX 9W LED P45
PLAFONET 0E: 6 X MAX 15W LED A60



DATOS TÉCNICOS / TECHNICAL DATA

Luminaria sólo para uso interior.

Factor de potencia: 1

Tensión de entrada: 230V-50Hz

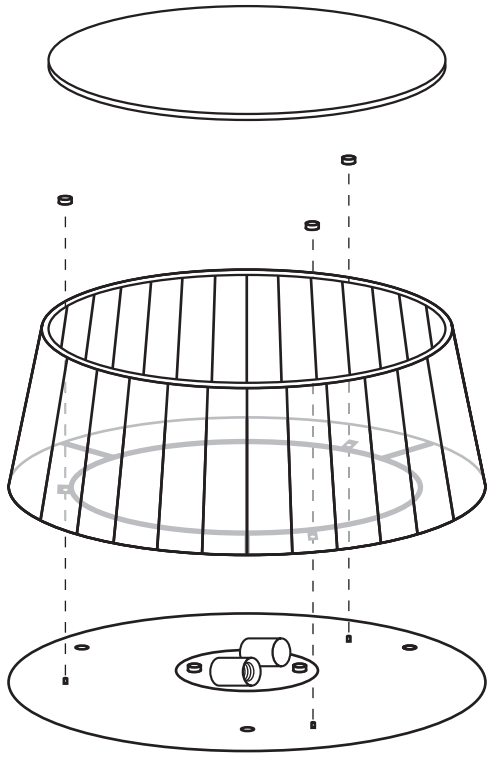
Light for indoor use only.

Power factor: 1

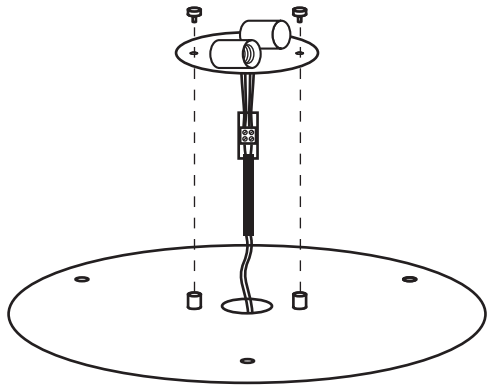
Input voltage: 230V-50Hz

ESQUEMA ELÉCTRICO / ELECTRIC SCHEME

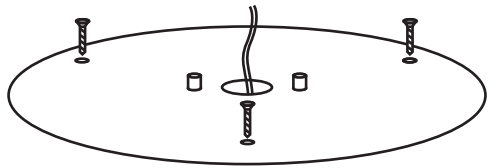




3



2



1



AVISO / WARNING

Para el correcto funcionamiento y durabilidad de la luminaria se recomienda que la instalación sea realizada por un profesional.
For the unit to work correctly and to last longer, it is recommended that the installation is carried out by a professional.



IMPORTANTE / IMPORTANT

Desconectar la conexión de red antes de ser manipulada y realizar el cambio de bombilla sólo cuando se haya enfriado.
Disconnect from the mains before handling and only change the bulb when it has cooled.



TORNILLERÍA INCLUIDA / FIXINGS INCLUDED

- PLAFONET 01 / 02: 3 tacos, 3 tornillos 3,9x32 cabeza plana galvanizados, 3 plugs, 3 galvanized flat-headed screws (3.9x32).
- PLAFONET 03: 4 tacos, 4 tornillos 3,9x32 cabeza plana galvanizados, 4 plugs, 4 galvanized flat-headed screws (3.9x32).

INSTRUCCIONES DE MONTAJE / ASSEMBLY INSTRUCTIONS

1 Atornillar el soporte en la pared a la altura deseada, e introducir los cables por el orificio central.
Screw the mounting onto the wall at the desired position. Introduce the wires through the central hole of the support.

2 Conectar la caja de empalmes.
Connect the junction box.

3 Situar la estructura de la luminaria sobre el soporte y atornillar los tornillos laterales suministrados.
Position lamp's structure onto the mounting and screw the side screws.