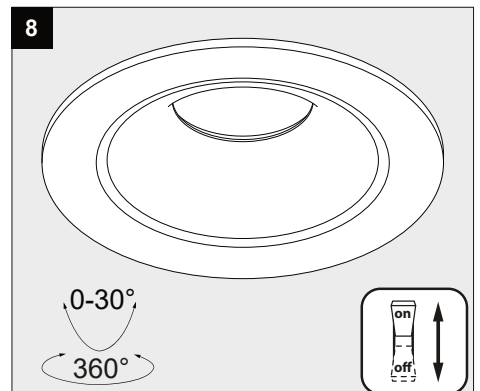
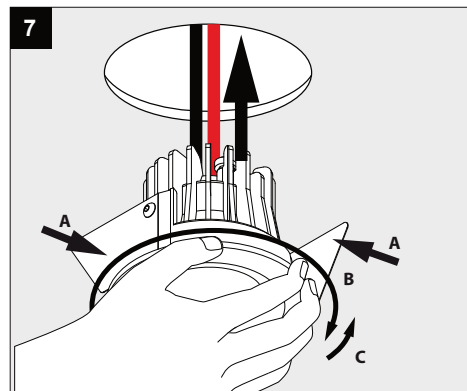
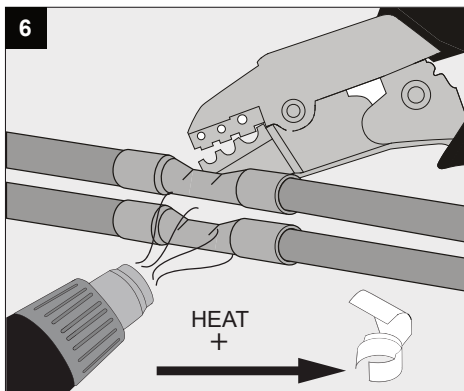
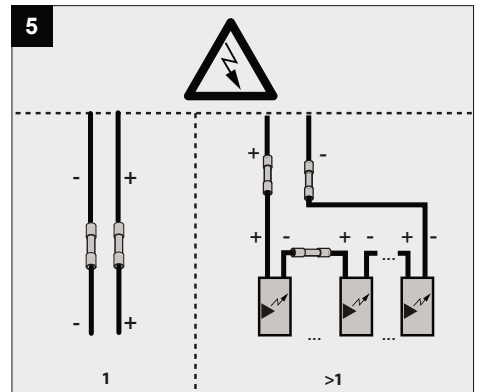
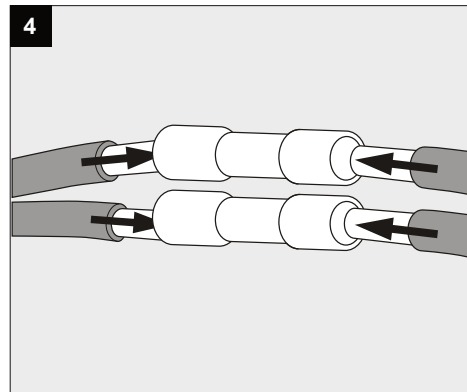
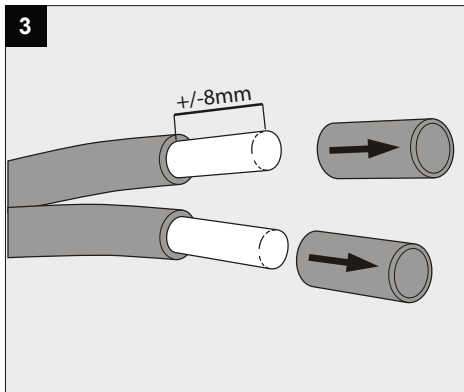
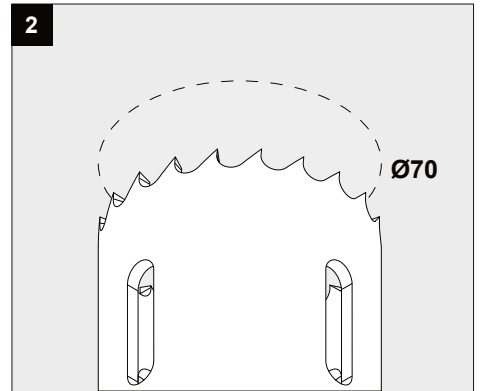
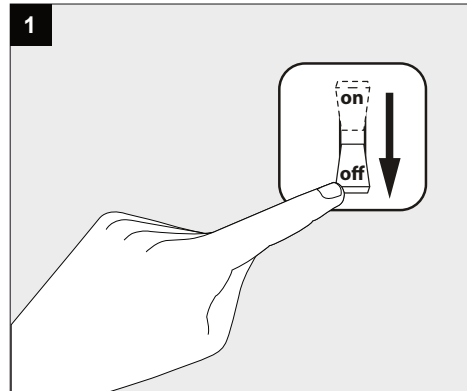
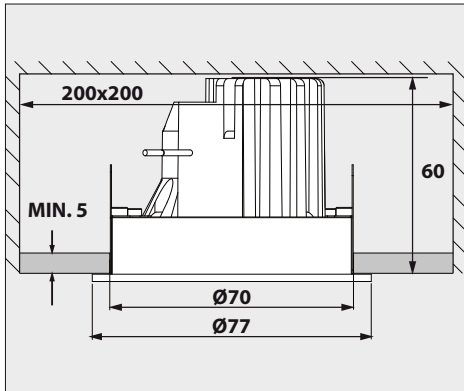
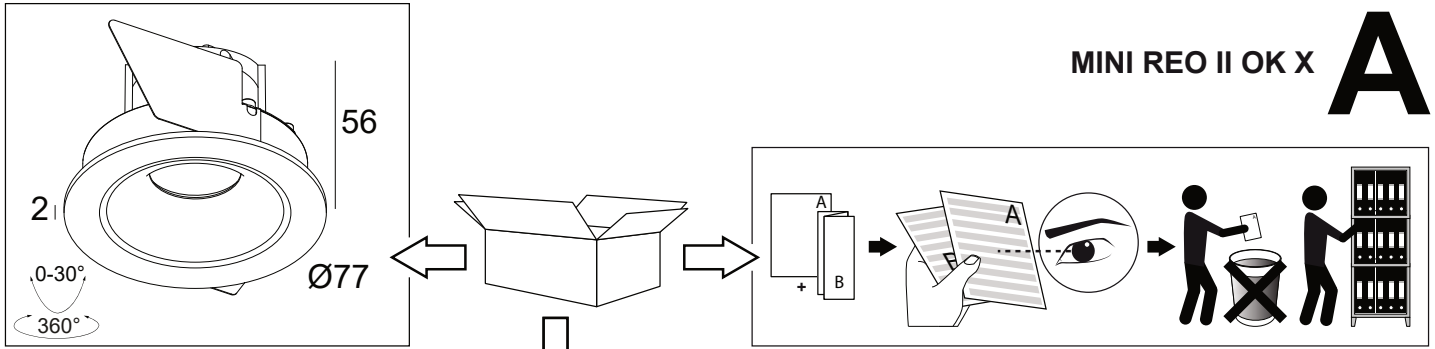


MINI REO II OK X **A**





Correct disposal of this product (Waste electrical & electronic equipment)
正确处置本产品 (废弃的电气和电子设备)
Правильная утилизация этого продукта (Утилизация электрического и электронного оборудования)
(التخلص الصحيح من هذا المنتج (غابات المعدات الكهربائية والإلكترونية)

Correcte verwijdering van dit product (Elektrische & elektronische afvalapparatuur)
Comment 6liminer ce produit (D6chets d'6quipements 6lectriques et 6lectroniques)
Korrekte Entsorgung dieses Produkts (Elektronmüll)
Eliminaci6n correcta de este producto (Material 6lectrico y electronico de descarte)
Corretto smaltimento del prodotto (Rifiuti elettrici ed elettronici)

Only suited for goods at Safety Extra Low Voltage (below 50 V-AC / 120 V-DC)
商品具有双重绝缘，禁止接地。
Подходит только для товаров с безопасным сверхнизким напряжением (ниже 50 В переменного тока / 120 В постоянного тока)

Enkel geschikt voor toestellen op zeer lage veiligheids spanning (minder dan 50 V-AC / 120 V-DC)
Convient uniquement pour les produits 6 tr6s basse tension de s6curit6 (moins de 50 V-AC / 120 V-DC)
Geeignet f6r G6ter mit sehr niedriger Sicherheitsspannung (unter 50 V-AC / 120 V-DC)
Se recomienda 6nicamente para aquellos productos de tensi6n de seguridad muy baja. (menos de 50 V-AC / 120 V-DC)
Vale solo per prodotti a Bassissima tensione di sicurezza (inferiore a 50 V-AC / 120 V-DC)

The products comply with the requirements of all European Directives applicable to them and are intended for sale in the European Economic Area.
产品符合所有相应的欧盟联邦指令，允许在欧洲经济区流通。
Продукция соответствует требованиям всех применяемых к ней Европейских Директив и предназначена для продажи на территории Объединенной Европы.

CE

De producten voldoen aan de eisen van alle daarop toepasselijke Europese richtlijnen en zijn bestemd voor verkoop op het grondgebied van verenigd Europa
Les produits r6pondent aux exigences de toutes les directives europ6ennes applicables et sont destin6s 6 la vente sur le territoire de l'Europe unie
Die Produkte erf6llen die Anforderungen aller geltenden europ6ischen Richtlinien und sind f6r den Verkauf im Hoheitsgebiet von United Europe bestimmt
Los productos cumplen los requisitos de todas las directivas europeas que les son aplicables y est6n destinados a la venta en el territorio de la Uni6n Europea
I prodotti soddisfano i requisiti di tutte le direttive europee applicabili e sono destinati alla vendita nel territorio dell'Europa unita

The products comply with the requirements of all Moroccan Directives applicable to them and are intended for sale in Morocco.
产品符合所有相应的摩洛哥认证，允许在摩洛哥流通。
Продукты соответствуют требованиям всех применимых к ним марокканских директив и предназначены для продажи в Марокко.

MA

De producten voldoen aan de eisen van alle daarop toepasselijke Marokkaanse richtlijnen en zijn bestemd voor verkoop op het grondgebied van Marokko.
Les produits r6pondent aux exigences de toutes les directives marocaines applicables et sont destin6s 6 la vente sur le territoire marocain.
Die Produkte entsprechen den Anforderungen aller f6r sie geltenden marokkanischen Richtlinien und sind f6r den Verkauf in Marokko bestimmt.
Los productos cumplen con los requisitos de todas las directivas marroquies que les son aplicables y est6n destinados a la venta en Marruecos.
I prodotti sono conformi ai requisiti di tutte le Direttive Marroccan ad essi applicabili e sono destinati alla vendita in Marocco.

Caution hot surface – do not touch – install out of reach.
警告：表面高温，严禁接触，并须安装在用户接触不到的地方。
Осторожно, горячая поверхность – не трогать – установить в недоступном месте.
احذر سطح ساخن – لا تلمسه – رجاء التثبيت بعيد عن المتناول.

Attention surface de contact chaude – ne pas toucher – installer hors d'atteinte
Achtung hei6se Oberfl6che – Nicht Ber6hren – Nur unerreichbar installieren
Cuidado superficie caliente. No la toque – instalar fuera de su alcance.
Attenzione superficie calda – non toccare – installare in luogo non accessibile

This product contains a light source of energy efficiency class E
本产品包含能效等级为 E 的光源
Этот артикул содержит источник света с энергоэффективностью класса E

E

Dit product bevat een verlichtingsbron van energie-effici6ntieklasse E
Ce produit contient une source d'6clairage de classe d'efficacit6 6nerg6tique E
Dieses Produkt enth6lt eine Lichtquelle der Energieeffizienzklasse E
Este producto contiene una fuente de iluminaci6n de clase de eficiencia energ6tica E
Questo prodotto contiene una fonte di illuminazione in classe di efficienza energetica E

Replaceable (LED only) light source by a professional
可由专业人士更换 (仅限于LED) 光源
Сменный (только светодиодный) источник света только квалифицированным персоналом

Verlichtingsbron (enkel LED) kan enkel vervangen worden door een professional
La source d'6clairage (uniquement LED) ne peut 6tre remplac6e que par un professionnel
Die Lichtquelle (nur LED) kann nur von einem Fachmann ausgetauscht werden
La fuente de iluminaci6n (solo LED) y equipo de control solo puede ser reemplazada por un profesional
La fonte di illuminazione (solo LED) pu6 essere sostituita solo da un professionista

Dust tight. Protected against the effects of immersion.
隔尘、防浸水。
Полная защита от пыли. Устройство выдерживает кратковременное погружение на глубину 1.0 м.

IP65

Stofdicht – Beschermd tegen waterstralen
Etanche aux poussi6res – Prot6g6 contre les jets d'eau
Staubdicht – Gesch6tzt gegen Wasserstrahl
Herm6tico al polvo – Protegido contra chorros de agua
A tenuta di polvere – Protetto contro i getti d'acqua

ممانع غبار - محمي ضد تأثيرات العصر

This fitting should only be installed in rooms where direct contact with water is impossible
灯具应安装在无法与水直接接触的房间内。
Этот фитинг следует устанавливать только в помещениях, где прямой контакт с водой невозможен

Installeer het armatuur enkel in ruimten waar direct contact met water onmogelijk is.
Cet 6quipement doit 6tre install6 dans des pi6ces hors de toute projection d'eau.
Diese Leuchte darf nur in R6umen verwendet werden, in denen ein direkter Kontakt mit Wasser nicht m6glich ist
Este aparato solamente puede ser instalado en habitaciones donde el contacto directo con el agua sea imposible
Questo apparecchio di illuminazione deve essere installato solamente in locali in cui il contatto con l'acqua 6 impossibile

The products comply with the requirements of all Eurasian Customs Union Directives applicable to them and are intended for sale in the Eurasian Economic Union, and are intended for sale in the European Economic Area.
产品符合所有相应的英国认证，允许在欧洲经济区流通。
Продукция соответствует требованиям всех применимых к ним Директив Евразийского таможенного союза и предназначена для продажи в Евразийском экономическом союзе, и предназначена для продажи в Европейском экономическом пространстве.

Eurasian

De producten voldoen aan de eisen van alle daarop toepasselijke Euraziatische douane-unie richtlijnen en zijn bestemd voor verkoop op het grondgebied van Euraziatische Economische Unie.
Les produits r6pondent aux exigences de toutes les directives applicables de l'Union douani6re eurasiennne et sont destin6s 6 la vente sur le territoire de la Euraziatische Economische Unie.
Die Produkte entsprechen den Anforderungen aller Richtlinien der Eurasischen Zollunion auf sie anwendbar und zum Verkauf in der Eurasischen Wirtschaftsunion bestimmt und sind beabsichtigt zum Verkauf im Europ6ischen Wirtschaftsraum.
Los productos cumplen los requisitos de todas las directivas de la Uni6n Aduanera Euroasi6tica que les son aplicables y est6n destinados a la venta en el territorio de Uni6n Econ6mica Euroasi6tica.
I prodotti sono conformi ai requisiti di tutte le Direttive dell'Unione doganale euroasiatiche applicabili a tali paesi e sono destinati alla vendita nell'Unione economica eurasiatica.

The products comply with the requirements of all Great Britain's applicable directives and legislations and are intended for sale in Great Britain.
产品符合所有相应的英国认证，允许在英国流通。
Продукция соответствует требованиям всех действующих директив и законодательства Великобритании и предназначена для продажи в Великобритании.

UK CA

De producten voldoen aan de eisen van alle toepasselijke richtlijnen en wetgevingen in Groot-Brittanni6 en zijn bedoeld voor verkoop in Groot-Brittanni6.
Les produits sont conformes aux exigences de toutes les directives et l6gislations applicables en Grande-Bretagne et sont destin6s 6 la vente en Grande-Bretagne.
Die Produkte entsprechen den Anforderungen aller geltenden Richtlinien und Gesetze Gro6britannien und sind f6r den Verkauf in Gro6britannien bestimmt.
Los productos cumplen con los requisitos de todas las directivas y legislaciones aplicables de Gran Breta6a y est6n destinados a la venta en Gran Breta6a.
I prodotti sono conformi ai requisiti di tutte le direttive e legislazioni applicabili della Gran Bretagna e sono destinati alla vendita in Gran Bretagna.