



WEVER & DUCRÉ  
LIGHTING

# SIRRO 1.0 LED

189164E3

Project .....

Type .....

Notities .....

Kwantiteit .....

Datum .....

## ALGEMEEN

Plafond .....

Opbouw .....

Signaalwit + gitzwart .....

IP20 .....

Interieur .....

660 lm .....

## LED

2700 K .....

CRI  $\geq$  90 .....

L80 B50 / 50000h .....

3-step binning .....

## OPTISCH

Beam angle 36° .....

## FYSISCH

Lengte 120 mm .....

Width 120 mm .....

Height 130 mm .....

0.85 kg .....

Tilt max 35° .....

Rotation 355° .....

## ELEKTRISCH

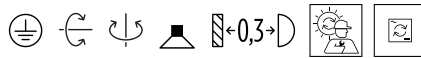
phase-cut dim .....

220 - 240 V .....

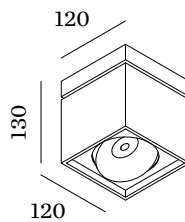
Totaal aangesloten vermogen 8.7 W .....

Klasse 1 .....

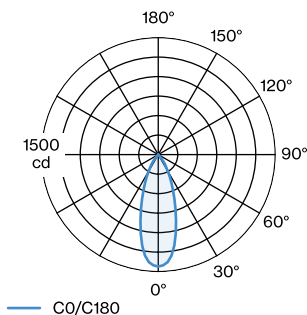
Veiligheidsafstand 0.3 m .....



Vierkanten downlight van gegoten aluminium, voor plafondopbouw; oppervlak Signaalwit + Gitzwart; gepoedercoat; mat textuur + natgelakt; matt glad; met COB (Chip on Board) technologie voor maximale efficiëntie; geen meervoudige schaduwen zichtbaar; fase-afsnijding dim; lichtkleur 2700 K; binning initial MacAdam 3 SDCM; CRI 90; 220 - 240 V; beschermingsgraad IP20; PC1; UGR 16; beeldschermcompatibele werkplekarmatuur volgens DIN EN 12464-1; lichtsterkte hoger dan 65° 1500 cd/m<sup>2</sup>; lichtbron vervangbaar door gekwalificeerd personeel; besturing vervangbaar door eindgebruiker;



## LICHTVERDELING





WEVER & DUCRÉ  
LIGHTING

# SIRRO 1.0 LED

189164E3

## KEGELDIAGRAM

36°

h (m)	E0° (lx)	ø (m)
1	1430	0.65
2	360	1.29
3	160	1.94
4	90	2.58
5	60	3.23

## Onderhoudsfactoren

Bedrijfstijd [h]	10 000	20 000	30 000	40 000	50 000
LLMF	0.96	0.92	0.88	0.85	0.81
LSF	1	1	1	1	1

MF	$LMF \times RSMF \times LLMF \times LSF$	RSMF <sup>a</sup>	Onderhoudsfactor ruimte
MF	Onderhoudsfactor	LLMF	Lumenbehoudfactor lichtbron
LMF <sup>a</sup>	Behoudfactor armatuur	LSF	Overlevingsfactor lichtbron

<sup>a</sup> Volgens "CIE 97, Maintenance of indoor electric lighting systems", 2005, ISBN 3-900-734-34-8. De waarden moeten bepaald worden door de planningverantwoordelijke.