

Wan S



FLOS

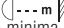


Design Johanna Grawunder, 2006

## ISTRUZIONI DI INSTALLAZIONE ED IMPIEGO

## ATTENZIONE!

La sicurezza dell'apparecchio è garantita solo rispettando queste istruzioni sia in fase di installazione che di impiego; è pertanto necessario conservarle.

## AVVERTENZE:

- All'atto dell'installazione ed ogni volta che si interviene sull'apparecchio, assicurarsi che sia stata tolta la tensione di alimentazione;
- L'apparecchio non può essere in alcun modo modificato o manomesso, ogni modifica ne può compromettere la sicurezza rendendo lo stesso pericoloso. FLOS declina ogni responsabilità per i prodotti modificati.
- Il simbolo  riportato sull'apparecchio indica la distanza minima alla quale va posto il soggetto da illuminare.
- Il simbolo  riportato sull'apparecchio indica la necessità di utilizzare lampade di tipo autoprotetto.
- Se il cavo flessibile si danneggia, deve essere sostituito da FLOS o da personale qualificato al fine di evitare pericoli.
- Il simbolo  riportato sull'apparecchio indica che il prodotto deve essere smaltito in modo differenziato dai rifiuti urbani.

## DATI TECNICI

Lampada incandescente ad alogeni MAX 40W attacco G9 tipo HSG.

## ISTRUZIONI PER LA PULIZIA DELL'APPARECCHIO

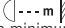


- Per la pulizia dell'apparecchio utilizzare esclusivamente un panno morbido eventualmente inumidito con acqua e sapone.
- **Attenzione:** non utilizzare alcool o solventi.

## INSTRUCTION FOR CORRECT INSTALLATION AND USE

## WARNING!

The safety of this fitting can only be guaranteed if these instructions are observed, during both installation and use. Please retain these instructions safety.

## REMARKS:

- When installing and whenever acting on the appliance, ensure that the power supply has been switched off.
- The appliance may in no way be modified or tampered with, any modification may compromise safety causing the appliance to become dangerous. FLOS declines all responsibility for products that are modified.
- The symbol  marked on the appliance indicates the minimum distance at which the subject to be illuminated should be placed.
- The symbol  marked on the appliance indicates the need to use self-protected bulbs.
- Should the external trailing cable get damaged, it must be replaced by FLOS or by qualified personnel in order to avoid any danger.
- The symbol  shown on the device indicates that the product must be thrown out in a different manner than with the urban wastes.

## TECHNICAL DATA

- Incandescent halogen light bulb MAX 40W G9 fitting HSG type.

## CLEANING INSTRUCTIONS

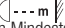


- Use only a soft cloth to clean the appliance, dampened with water and soap or mild cleanser if needed for resistant dirt.
- **Warning:** do not use alcohol or other solvents.

## INSTALLATION - UND GEBRAUCHSANWEISUNGEN

## ACHTUNG!

Wir garantieren nur dann für die Sicherheit der Leuchte, wenn diese Anweisungen sowohl bei der Installation als auch beim Gebrauch genau beachtet werden. Es ist daher ratsam, sie aufzubewahren.

## BEMERKUNGEN:

- Bei der Installation und bei Eingriffen an der Leuchte ist sicherzustellen, daß die Anlage vom Netz abgeschaltet ist;
- Der Apparat darf auf keinen Fall veraendert oder unerlaubt geöffnet werden, jede Veraenderung desselben kann die Sicherheit in Frage stellen und somit gefaehrlich werden. FLOS lehnt jede Verantwortung fuer unsachgemaess behandelte Produkte ab.
- Das Symbol  auf der Leuchte gibt den erforderlichen Mindestabstand zum beleuchteten Gegenstand an.
- Das auf der Leuchte wiedergegebene Symbol  zeigt an, dass Glühbirnen des selbstschützenden Typs zu benutzen sind.
- Falls das flexible äußere Kabel beschädigt wird, muß es von FLOS oder von qualifiziertem Personal ersetzt werden, um Gefahren zu vermeiden.
- Das auf dem Gerät wiedergegebene Symbol  zeigt an, dass das Produkt getrennt vom Stadtmüll entsorgt werden muss.

## TECHNISCHE DATEN

- Halogen Glühbirnenlampe MAX 40W Anschluss G9 typ HSG.

## REINIGUNGSVORSCHRIFTEN

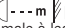


- Bei der Reinigung der Leuchte darf man ausschließlich weiche Tücher verwenden. Eventuell kann man diese mit Wasser und Seife oder mit einem neutralen Reinigungsmittel anfeuchten.
- **Achtung:** Weder Alkohol noch Lösungsmittel verwenden.

## INSTRUCTIONS D'INSTALLATION ET D'EMPLOI

## ATTENTION!

La sûreté de cet appareil est garantie uniquement si l'on respecte ces instructions soit en phase d'installation soit pendant l'utilisation; il faut donc les conserver.

## NOTICES:

- Au moment de l'installation et chaque fois que l'on intervient sur l'appareil, s'assurer que la tension d'alimentation ait été coupée.
- L'appareil ne peut être modifié ou altéré de quelque manière que ce soit, toute modification peut compromettre la sécurité de celui-ci en le rendant dangereux. FLOS décline toute responsabilité pour les produits modifiés.
- Le symbole  présent sur l'appareil indique la distance minimale à laquelle doit être placé le sujet à éclairer.
- Le symbole  reporté sur l'appareil indique la nécessité d'utiliser des ampoules de type "auto-protégé".
- Si le cordon flexible externe est endommagé, il doit être remplacé par FLOS ou par le personnel qualifié afin d'éviter des dangers.
- Le symbole  montré sur l'appareil indique que le produit doit être éliminé d'une autre façon que celle avec les déchets urbains.

## DONNEES TECHNIQUES

- Ampoule incandescente à halogènes MAX 40W fixation G9 type HSG.

## INSTRUCTIONS POUR LE NETTOYAGE

- Pour le nettoyage de l'appareil utiliser exclusivement un chiffon doux, humecté si nécessaire, avec de l'eau et du savon ou avec un détergent neutre pour les salissures les plus tenaces.
- **Attention:** ne pas utiliser d'alcool ou solvants.

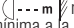

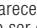
## ES

### INSTRUCCIONES DE INSTALACIÓN Y DE USO

#### ¡ATENCIÓN!

La seguridad del aparato sólo puede garantizarse con la condición de que se respeten las siguientes instrucciones, tanto en la fase de instalación como de uso, por lo cual se recomienda conservarlas.

#### ADVERTENCIA:

- Para efectuar la instalación, y toda vez que se efectúe alguna operación en el aparato, asegurarse de haber cortado la corriente eléctrica.
- El aparato no puede ser en ningún caso modificado o forzado, cualquier modificación puede comprometer la seguridad haciéndolo peligroso. FLOS declina cualquier responsabilidad por los productos modificados.
- El símbolo  marcado en el aparato indica la distancia mínima a la que se debe colocar el objeto que se tiene que iluminar.
- El símbolo  marcado en el aparato indica la necesidad de utilizar bombillas de tipo autoprotegido.
- Si el cable externo se estropea, debe ser sustituido por FLOS o por personal cualificado con el fin de evitar situaciones peligrosas.
- El símbolo  aparece en el aparato indica que el producto debe ser eliminado en modo diferenciado del resto de los desechos urbanos.

#### DATOS TÉCNICOS

- Bombilla incandescente halógena MAX 40W conexión G9 tipo HSG.

#### INSTRUCCIONES PARA LIMPIAR EL APARATO

- Para la limpieza del aparato, utilizar exclusivamente un paño suave. En caso de suciedad más resistente, humedecer el paño con agua y jabón o un detergente neutro.
- **Advertencia:** no emplear alcohol ni disolventes.

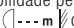


## PT

### INSTRUÇÕES INSTALAÇÃO E USO

#### ATENÇÃO!

A segurança do aparelho é garantida somente se respeitarmos as instruções tanto na fase de instalação como na de uso; portanto é necessário conservar tais instruções.

#### ADVERTÊNCIA:

- Para efectuar a instalação, y toda vez que se efectúe alguma operação en el aparato, asegurarse de haber cortado la corriente eléctrica.
- De forma alguma o aparelho deve ser modificado ou alterado, toda e qualquer modificação pode comprometer a segurança tornando o aparelho perigoso. FLOS declina toda e qualquer responsabilidade pelos produtos modificados.
- O símbolo  colocado no aparelho indica a distância mínima onde se colocar o objeto a ser iluminado.
- O símbolo  indicado no aparelho indica a necessidade de utilizar lâmpadas com blindagem externa.
- Se o cabo flexível está danificado, deve ser substituído pela FLOS ou por pessoal qualificado para evitar qualquer perigo.
- O símbolo  indicado no aparelho indica que o produto deve ser eliminado de forma diferenciada em relação ao lixo urbano.

#### DADOS TÉCNICOS

- Lâmpada incandescente alógena MAX 40W ligação G9 tipo HSG.

#### INSTRUÇÕES PARA A LIMPEZA DO APARELHO

- Para limpeza do aparelho utilizar exclusivamente um tecido macio eventualmente úmido com água e sabão ou detergente neutro para a sujeira mais difícil.
- **Atenção:** não utilizar álcool ou solventes.


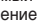

## RUS

### ИНСТРУКЦИИ ПО МОНТАЖУ И ПРИМЕНЕНИЮ

#### ВНИМАНИЕ!

Надёжность устройства гарантируется только при соблюдении данных инструкций, как в фазе монтажа, так и при применении, поэтому необходимо обеспечить их сохранность.

#### ПРЕДУПРЕЖДЕНИЯ:

- В момент установки и каждый раз при проведении работ с устройством, убедиться в снятии напряжения питания.
- Устройство не может изменяться или разбираться, любые изменения могут нарушить надёжность, делая его опасным. FLOS не несёт ответственность за изменённую продукцию.
- Обозначение  - м приведённое на устройстве, указывает минимальное расстояние, на котором должен располагаться освещаемый объект.
- Обозначение  приведённое на устройстве, указывает на необходимость использования самозащищаемых лампочек.
- При повреждении гибкого кабеля он должен быть заменён FLOS или квалифицированным персоналом в целях предотвращения опасности.
- Символ  приведённый на устройстве, указывает на то, что данная продукция должна быть переработана отдельно от городских отходов.

#### ТЕХНИЧЕСКИЕ ДАННЫЕ

- Галогенная лампочка накаливания МАКС. 40Вт цоколь G9 тип HSG.

#### ИНСТРУКЦИИ ПО ОЧИСТКЕ УСТРОЙСТВА

- Для очистки устройства использовать только мягкую тряпку, смоченную водой с мылом или нейтральным моющим средством для наиболее стойких загрязнений.
- **Внимание:** Не использовать спирт или другие растворители.

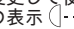
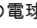
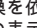
## J

### 取り付けおよびご使用方法E

#### 警告

安全な器具の取り付けおよびご使用のために、取扱説明書に従って作業を行ってください。また、取扱説明書は必ず保管してください。

#### 注意

- 取り付け作業および取り外しや再取り付け時には、必ず電源を切ってください。
- 危険ですので、器具を改造したり、部品を追加・変更して使用しないでください。
- 器具上の表示  は、器具と被照射面との最小距離を表します。
- 器具上の表示  は、破損防止形または飛散防止形の電球の使用を表します。
- 可とうケーブルが損傷した場合、危険防止のため、必ずFLOS社または有資格者にケーブルの交換を依頼してください。
- 器具上の表示  は、一般ごみと区別して本製品を廃棄しなければならないことを表します。

#### 技術的な仕様

- 白熱電球 最大 40W、口金 G9、HSGタイプ。

#### 器具の清掃について

- 器具の清掃には、柔らかい布を使用してください。落ちにくい汚れは、柔らかい布を石鹸水または薄めた中性洗剤に浸し、十分に絞ってから拭き取ってください。
- 注意：アルコールや溶剤などは使用しないでください。

## 正确安装指南和使用说明

## 警告！

只有在安装阶段和使用期间遵守这份说明书的要求，才能保证设备的安全。因此请妥善保管此说明书。

## 注意事项：

- 在安装和每次对灯具进行操作时，必须确保电源已被切断。
- 不得以任何方式更改或胡乱摆弄灯具，任何更改都可能危害到安全，使之成为危险的灯具。FLOS拒绝任何被更改的产品负有责任。
- 灯具上的符号  $\text{I} \dots \text{m}$  标明需被照明的物体应放置的最短距离。
- 灯具上的符号  $\text{I}$  标明有必要使用自动保护类灯泡。
- 如果外部拖线电缆损坏，必须由FLOS或专业人员对其进行替换以避免危险的发生。

## 技术参数

- 卤素灯：最大40W，HSG 类的G9接头。

## 灯具清洗说明

- 清理装置时，只能使用“微纤维”材料的抹布进行。
- 警告：不得使用酒精或溶剂。

## تعليمات للتركيب والاستعمال بصورة صحيحة

## تحذير!

لا يمكن ضمان سلامة هذا التركيب إلا إذا روعيت هذه التعليمات أثناء التركيب والاستعمال. يرجى حفظ تعليمات السلامة هذه.

## ملاحظات:

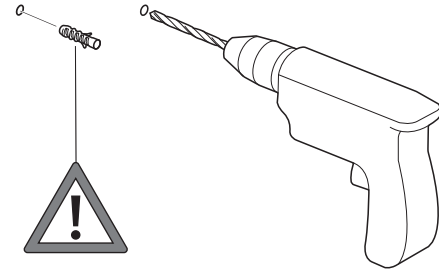
- عند تثبيت الجهاز وعند التصرف فيه، تأكد من أن مصدر الطاقة مغلق.
- لا يمكن تعديل الجهاز أو العبث به بأي حال من الأحوال، حيث يمكن أن ينتج عن أي تعديل تعرض السلامة للخطر وقد يصبح الجهاز خطيراً. ترفض فلوس FLOS أي مسؤولية تجاه المنتجات التي يتم تعديلها.
- في حالة تعرّض السلك المرن إلى ضرر، من الضروري أن يتم تبديله من قبل (FLOS) أو من قبل أشخاص مؤهلين ذوي الخبرة لتحايد التعرض إلى المخاطر.
- العلامة  $\text{I} \dots \text{m}$  الموجودة على الجهاز تشير إلى البعد الأدنى الذي يجب أن يكون بين الشيء المراد إنارته والجهاز.
- العلامة  $\text{I}$  الموجودة على الجهاز تشير إلى ضرورة استعمال مصابيح ذات الوقاية الذاتية.
- يشير رمز  $\text{I}$  الذي يظهر على الجهاز إلى أنه يجب التخلص من الجهاز بصورة تختلف عن التخلص من قمامة المدن.

## البيانات الفنية

مصباح متأجج بهالوجينات حد أقصى 40 واط ربط (G9) نوع (HGS).

## تعليمات التنظيف

- تنظيف الجهاز، لا تستعمل سوى قطعة قماش من تة باذلاً دوم وأ لوحكلا لامعتسلاً مدع: هيبتت ديدشلاابة.
- تحذير: لا تستعمل الكحول أو مذيبات أخرى.



IT

Fig.2 **NOTA BENE:** Scegliere i tasselli ad espansione idonei per la superficie destinata al montaggio.

EN

Pic.2 **NOTE:** Select and employ screw anchors which are suited to the surface where the appliance is to be installed.

DE

Abb.2 **BEACHTEN SIE!** Die dehnbaren Einsatzstücke sind angemessen für die vorgesehene Oberfläche zur Montage auszuwählen.

FR

Fig.2 **NOTE:** Choisir les chevilles à expansion correctes pour la superficie destinée au montage.

ES

Fig.2 **Nota importante:** Elegir los tacos de expansión idoneos para la superficie destinada al montaje.

PT

Fig.2 **Observar bem:** escolher as buchas de expansão idóneas para a superfície destinada a montagem.

RUS

Рис.2 **ПРИМЕЧАНИЕ:** Выбирать расширительные вставки, соответствующие поверхности, предназначенной для монтажа.

J

図2 その他の注意：取り付け面に適したアンカーを使用するようにしてください。

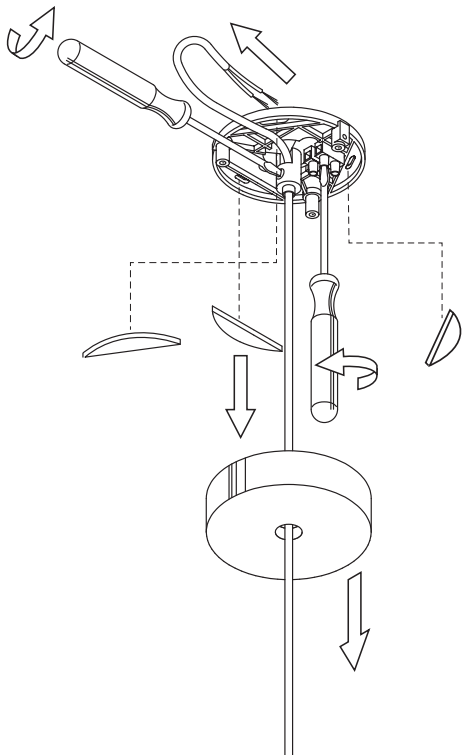
CN

图2. 注意：要选择适合安装墙壁的膨胀螺丝。

SA

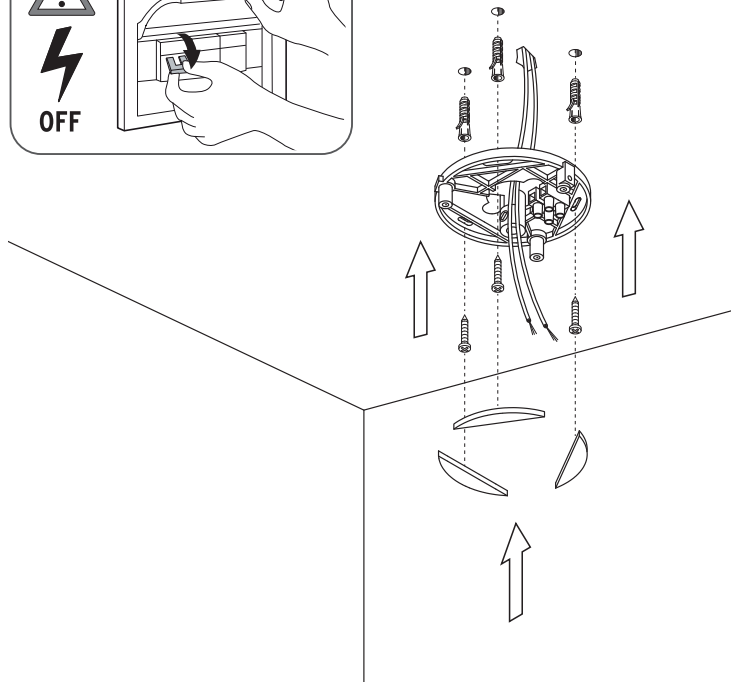
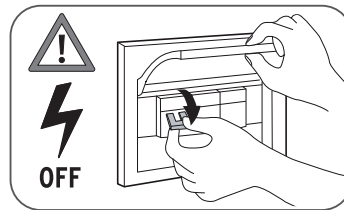
شكل 2. ملحوظة: اختر الخواير المطابقة للسطح المراد التركيب عليه.

Fig.1



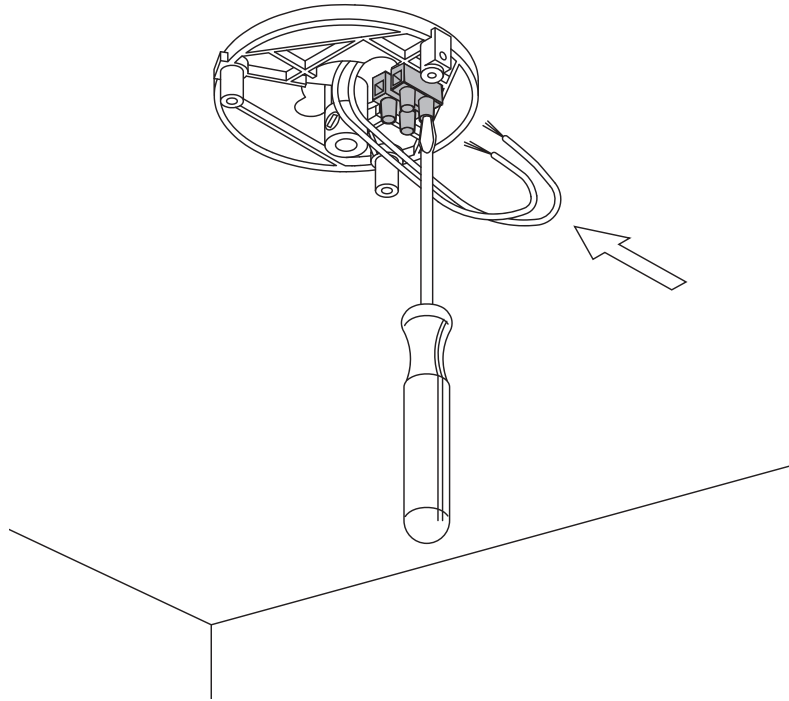
8

Fig.2



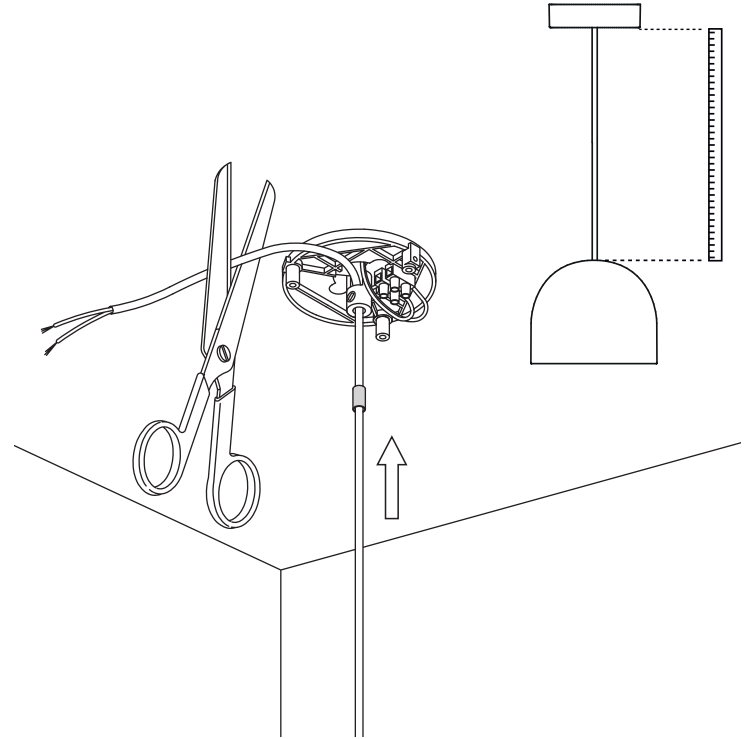
9

Fig.3



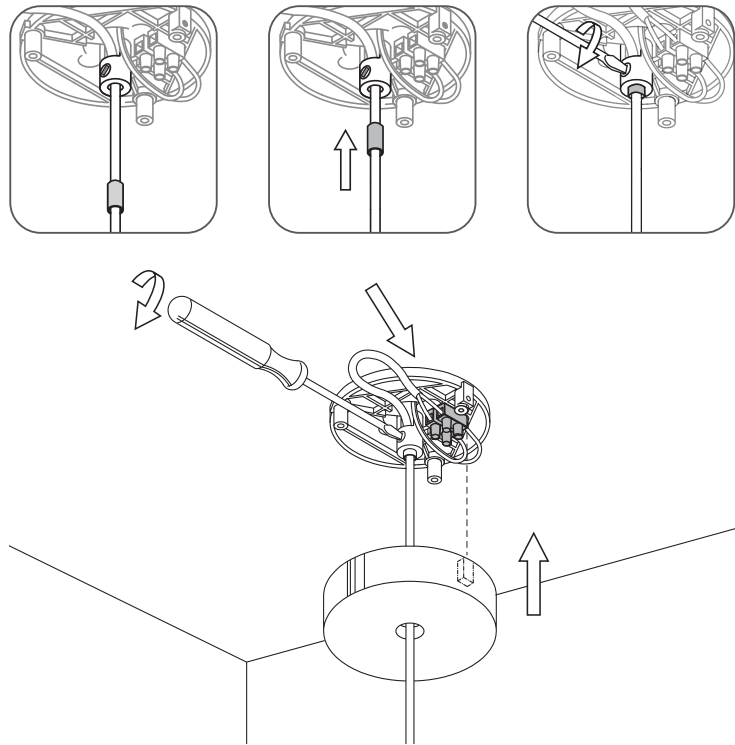
10

Fig.4



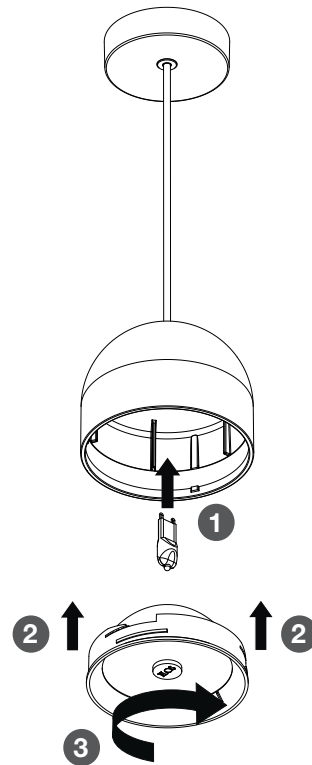
11

Fig.5



12

Fig.6



13





