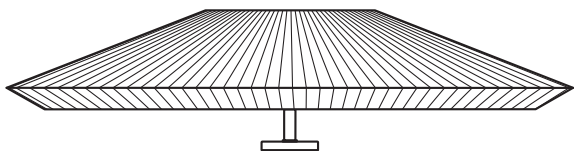


Instrucciones de montaje
Assembly instructions



Joana Bover

SIAM 120 / 150

DATOS / DATA

LUMINARIA / LUMINAIRE: SIAM 120 / SIAM 150
TIPOLOGIA / TYPOLOGY: PLAFON / CEILING LAMP
AÑO / YEAR: 2011

TESTS

Este producto ha sido sometido a las pruebas de seguridad eléctrica: continuidad, aislamiento, rigidez dieléctrica y tomatierra.

This product has been subjected to the electrical safety test for: continuity, insulation, dielectric strenght.

INSTRUCCIONES DE LIMPIEZA CLEANING INSTRUCTIONS

No emplear alcohol ni disolventes, utilizar un paño suave. Se recomienda limpieza en seco de las pantallas.

Do not use alcohol or solvents, use only a soft cloth.

Tels.: +34 93 871 31 52 / +34 93 844 47 54
Fax: +34 93 846 20 89
e-mail: info@bover.es
export@bover.es
www.bover.es

Avinguda Catalunya, 173
Pol. Ind. Sud
08440 Cardedeu
Barcelona · Spain

BOVER IL·LUMINACIÓ & MOBILIARI SL

bover



Sólo aislamiento básico. Las partes accesibles están conectadas a una toma de tierra. Toma de tierra: obligatoria.

Only basic insulation, accesible conductors are earthed. Earthing: compulsory.



Todos los productos están fabricados siguiendo las normas de seguridad y electromagnetismo de Europa: EN 60598-1, EN 60598-2-1, EN 60598-2-4 y marcado CE.

All products are manufactured according to the set safety and electromagnetism standarts of Europe: EN 60598-1, EN 60598-2-1, EN 60598-2-4 y marcado CE.



6 x MAX 30W E27



6 x MAX 46W E27



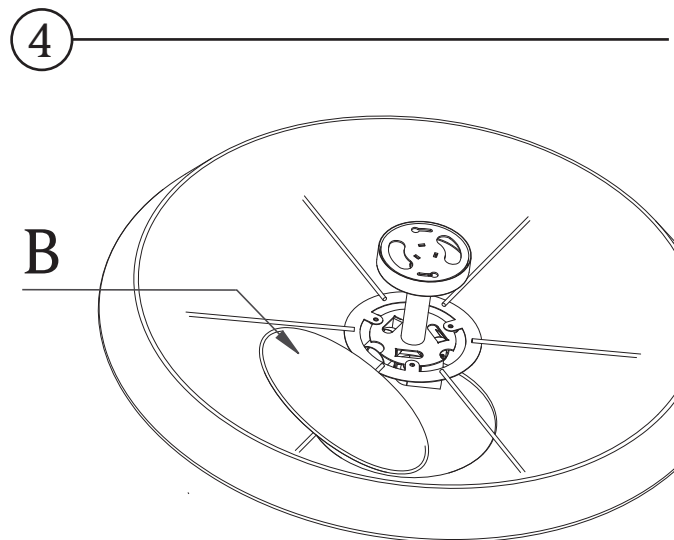
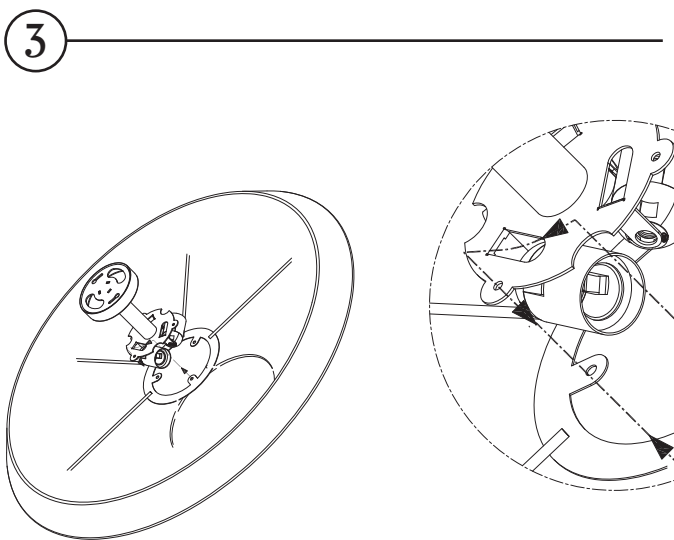
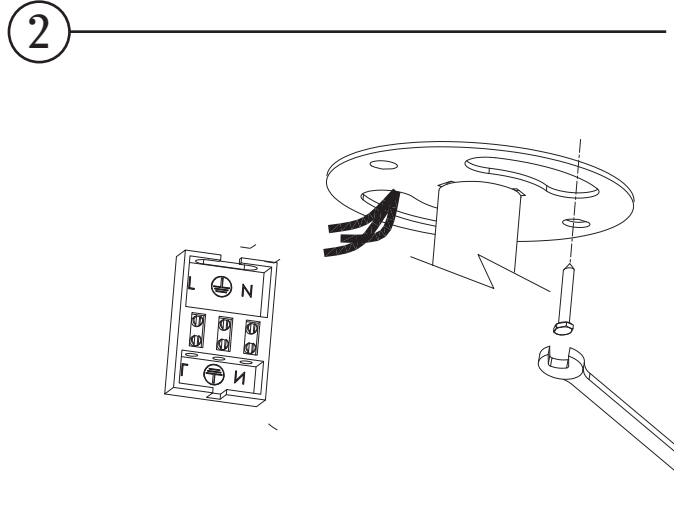
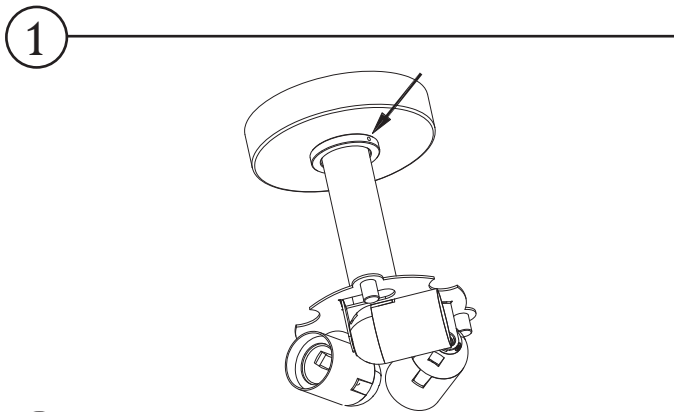
DATOS TÉCNICOS / TECHNICAL DATA

Luminaria sólo para uso interior.
Factor de potencia: 1
Tensión de entrada: 230V-50Hz

Light for indoor use only.

Power factor: 1

Input voltage: 230V-50Hz



AVISO / WARNING

Para el correcto funcionamiento y durabilidad de la luminaria se recomienda que la instalación sea realizada por un profesional.

For the unit to work correctly and to last longer, it is recommended that the installation is carried out by a professional.



IMPORTANTE / IMPORTANT

Desconectar la conexión de red antes de ser manipulada y realizar el cambio de bombilla sólo cuando se haya enfriado.

Disconnect from the mains before handling and only change the bulb when it has cooled.



TORNILLERÍA INCLUIDA / FIXINGS INCLUDED

2 Tacos, 2 tornillos 4.8 x 38 DIN7976 A2, Llave de boca fija.

2 Plugs, 2 galvanized flat-headed screws 4.8 x 38 DIN7976 A2, open-ended spanner



**INSTRUCCIONES DE MONTAJE
ASSEMBLY INSTRUCTIONS**

1

Desatornillar la arandela que sujeta florón y retirarlo.

Unscrew the washer that fixes the canopy and carefully remove the canopy.

2

Fijar el soporte al techo.
Realizar la conexión con la caja de empalmes.
Posicionar el florón y fijarlo.

*Secure support to the ceiling.
Connect in to junction box.
Place canopy and fix it.*

3

Montar la pantalla siguiendo las flechas del dibujo
Fijar mediante el tornillo A

*Assembly the shade following the arrows of the drawing.
To fix by means of the screw A.*

4

Introducir el difusor B por la parte superior entre los radios y deslizarlo hasta el fondo.

*Introduce the diffuser B on the top.
Slide up to the bottom.*

Para la sustitución de las bombillas extraer el difusor y proceder al cambio de las mismas.

To change bulbs take off the diffuser and proceed to change them.