

VIBIA

Assembly instructions / Instrucciones de montaje / Montageanleitung
Istruzioni di montaggio / Instructions de montage

Palma

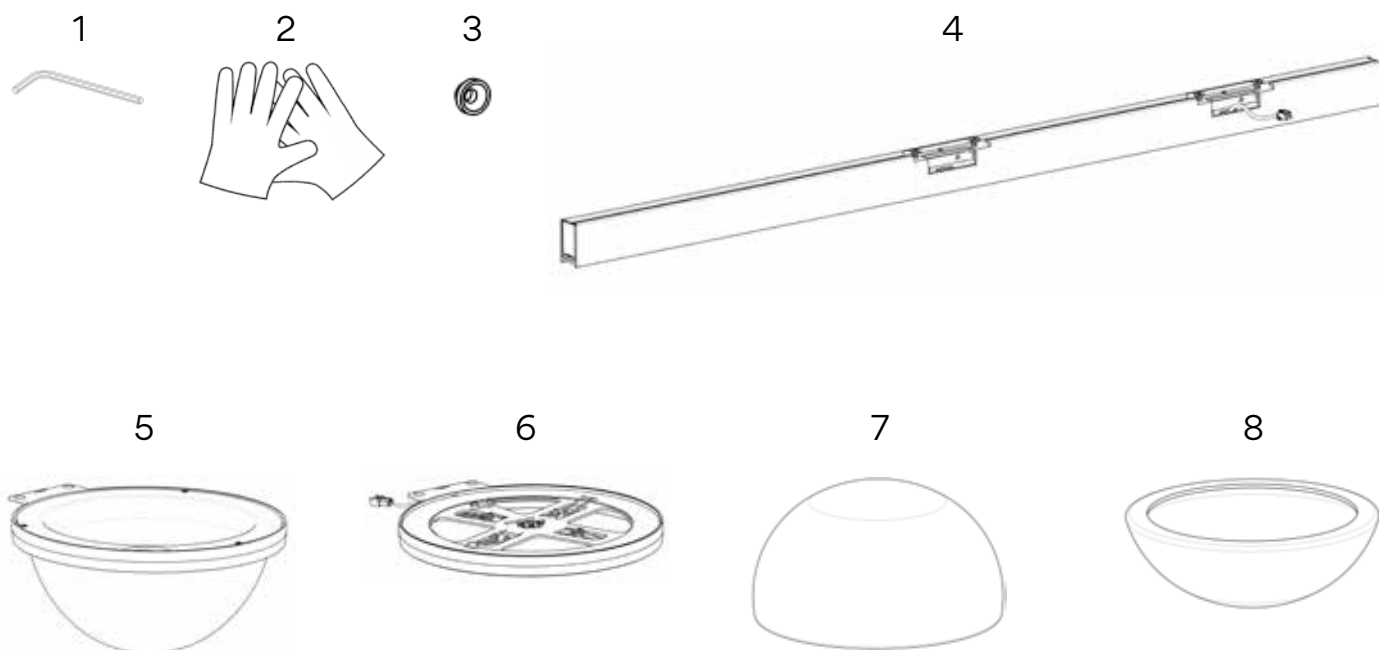
Design by Antoni Arola



Supplied material / Material suministrado / Geliefertes Material
Materiale incluso / Matériel fourni

3702

1. Allen key / Llave allen / Inbusschlüssel / Chiave a brugola / Clé Allen	1 un.
2. Gloves / Guantes / Handschube / Guanti / Gants	1 un.
3. Wall fixing / Pieza soporte / Halterung / Elemento di supporto / Pièce de support	1 un.
4. Profile / Perfil / Profil / Profilo / Support métallique	1 un.
5. Pot / Tiesto / Blumentopf / Vaso / Pot de fleur	1 un.
6. Disk support for glass / Disco soporte vidrios / Halterungsscheibe für Glasdiffusor / Disco di supporto vetri / Disque de support des diffuseurs en verre	1 un.
7. Upper diffuser / Difusor superior / Oberer Diffusor / Diffusore superiore / Diffuseur supérieur	1 un.
8. Lower diffuser / Difusor inferior / Unterer Diffusor / Diffusore inferiore / Diffuseur inférieur	1 un.



Technical specifications / Especificaciones técnicas / Technische Daten
Specifiche tecniche / Caractéristiques techniques

3702

Net Weight / Peso Neto / Netto-Gewicht 2,78 kg.
Peso netto / Poids net

2 x LED 4,6W 500mA



IP20



~ 50 Hz



Class I. Product with an additional protection cable (grounds).

Clase I. Aparato con un cable protector adicional (toma de tierra).

Klasse I. Apparat mit zusätzlichen Schutzleiter (Erdkabel).

Classe I. Apparecchio con un cavo di protezione aggiuntivo (presa di terra).

Classe I. Appareil avec câble d'isolation additionnel (borne de terre).



Product protected against solid object as big as or bigger than 12 mm. No protection against water.

Producto protegido contra la penetración de cuerpos sólidos de tamaño igual o superior a 12mm. Sin protección al agua.

Produkt ist geschützt gegen das Eindringen von Fremdkörpern >12mm. Kein Schutz gegen Eindringen von Wasser.

Prodotto protetto contro la penetrazione di corpi solidi di dimensioni pari o superiori a 12 mm. Non protetto dall'acqua.

Produit protégé contre les intrusions de corps solides de taille égale ou supérieure à 12 mm. Non protégé contre l'eau.



Product that CAN be in contact with normally-flammable materials (wood or others).

Está permitido que producto con este distintivo esté en contacto con materiales normalmente inflamables (maderas u otros).

Es ist erlaubt Produkte mit diesem Etikett auf normal entflammaren Oberflächen (Holz usw.) zu montieren.

I prodotti di queste caratteristiche possono entrare a contatto con materiali normalmente infiammabili (legno o altro).

Luminaire pouvant être en contact avec des matériaux normalement inflammables (bois ou autres).



Alternating current.

Corriente alterna.

Wechselstrom.

Corrente alternata

Courant alternatif.

Caution

Before assembling and installing this product, carefully read the following:

- Switch of the mains before installing the lamp.
- To install on the wall, always choose the most adequate fixing tools for the wall material.
- This lamp is for indoor use only, excluding bathrooms or any type of humid surface.
- We recommend reading the manual before installing the lamp. Keep this instructions for future reference.
- Do not disassemble, modify or try to repair this fitting. In order to get technical assistance contact VIBIA. Any change or modification to the light fitting can null the manufacturer's guarantee.
- Use these gloves to touch the lamp during the installation to avoid smudges and dirt on its surface.

IMPORTANT INFORMATION ABOUT GLASS

- Glass is a material which is fragile and non-ductile.
- Handle it with great care, without forcing it neither sidewise nor up or down.
- Please, strictly follow the assembling instructions in order avoid smash-up, rim cracks and fissures.

Precaución

Antes de proceder al montaje e instalación de esta luminaria, leer detenidamente las siguientes consideraciones:

- Desconectar el suministro eléctrico antes de proceder a la instalación de la luminaria.
- Para el montaje de la luminaria a la pared elegir los elementos de fijación mas adecuados en función del soporte de instalación.
- Esta luminaria es apta únicamente para su uso en interior, excepto en baños o cualquier tipo de superficie húmeda.
- Recomendamos leer el manual antes de iniciar la instalación de la luminaria. Guardar estas instrucciones para futuras consultas.
- No desmonte, modifique, ni intente reparar la luminaria. Para recibir asistencia técnica, pongase en contacto con VIBIA. Cualquier cambio o modificación en la luminaria puede anular la garantía del fabricante.
- Utilice estos guantes para manipular la luminaria durante el montaje y evitar un posible trasvase de suciedad de sus manos.

IMPORTANTE INFORMACIÓN SOBRE EL CRISTAL

- El cristal es siempre un material no preciso de medidas, débil, frágil y no maleable.
- Manipularlo con mucho cuidado. No forzar en ningún sentido, ni lateral, ni vertical, ni frontal.
- Seguir las instrucciones adjuntas con atención y precisión para evitar fisuras, roturas y descantillados.

Vorsicht

Bevor Sie mit der Montage dieser Leuchte beginnen, sollten Sie die folgenden Hinweise in aller Ruhe lesen und berücksichtigen:

- Schalten Sie vor dem elektrischen Anschluss den Strom ab.
- Wählen Sie passend zu der Vorrichtung für die Wandhalterung montage der Leuchte das dafür geeignetste Befestigungsmaterial.
- Diese Leuchte ist ausschliesslich für den Gebrauch im Innenbereich vorgesehen, ausser Bädern oder anderen Feuchträumen.
- Wir empfehlen vor Montagebeginn die Anleitung zu lesen. Bewahren Sie die Anleitung für etwaige zukünftige Fragen auf.
- Die Leuchte nicht auseinanderbauen, baulich ändern oder reparieren. Für technische Hilfe VIBIA kontaktieren. Eigenmächtig vorgenommene Änderungen an der Leuchte führen zu einem Verlust der Garantie.
- Benutzen Sie diese Handschuhe während der Montage, um keinen Schmutz der Hände auf die Leuchte zu übertragen.

WICHTIGE INFORMATION ÜBER DAS GLAS

- Glas ist immer ein Material ohne Präzision bei Maßen. Außerdem ist es debil, fragil und nicht fügsam.
- Händeln Sie es mit äußerster Vorsicht. In keinerlei Richtung unnötige Kraft anwenden, weder seitlich, vertikal noch frontal.
- Folgen Sie den beigefügten Anweisungen genau und aufmerksam um Risse, Brüche und Absplitterung zu vermeiden.

Attention

Avant de procéder à l'assemblage et à l'installation de ce luminaire, lisez attentivement les considérations suivantes:

- Débranchez l'alimentation avant de procéder à l'installation du luminaire.
- Per il montaggio a parete, usare gli strumenti di fissaggio più adeguati in base al tipo di materiale della parete.
- Ce luminaire ne convient que pour une utilisation en intérieur, sauf dans les salles de bains ou tout type de surface humide.
- Nous vous recommandons de lire le manuel avant de commencer l'installation du luminaire. Sauvegardez ces instructions pour futures consultations.
- Non smontare, modificare né cercare di riparare la lampada. Per richiedere assistenza tecnica, mettersi in contatto con VIBIA. Qualsiasi cambiamento o modifica alla lampada può annullare la garanzia del fabbricante.
- Indossare i guanti inclusi nella confezione per maneggiare la lampada durante il montaggio ed evitare di contaminare la superficie.

INFORMAZIONI IMPORTANTI SUL VETRO

- Il vetro è un materiale debole, fragile, non malleabile e con misure imprecise.
- Maneggiarlo con molta attenzione. Non forzarlo mai in senso laterale, verticale o frontale.
- Seguire le istruzioni allegate con attenzione e precisione per evitare la formazione di crepe, rotture e schegge.

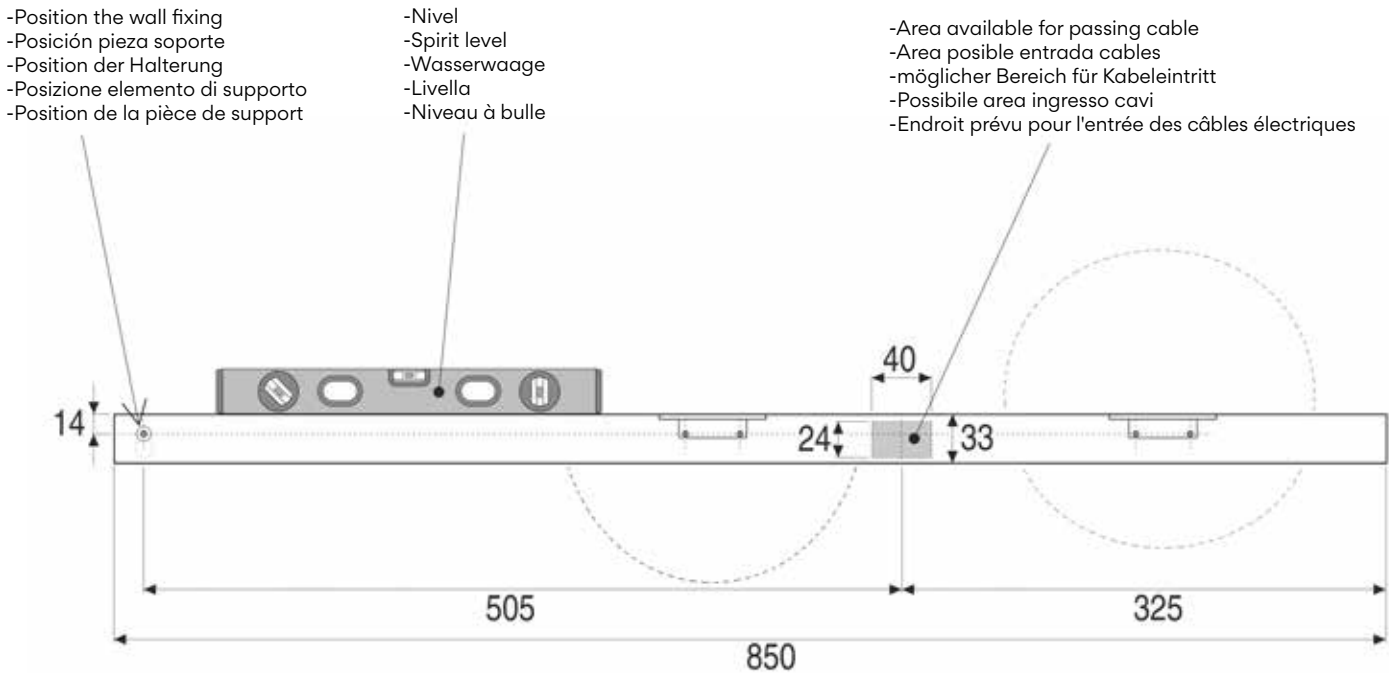
Attenzione

Prima di procedere all'installazione e all'installazione di questo apparecchio, leggere attentamente le seguenti considerazioni:

- Scollegare l'alimentazione prima di procedere all'installazione dell'apparecchio.
- Pour fixer le luminaire au mur, utilisez les éléments de fixation les mieux adaptés au support.
- Questo apparecchio è adatto solo per uso interno, ad eccezione dei bagni o di qualsiasi tipo di superficie bagnata.
- Si consiglia di leggere il manuale prima di iniziare l'installazione dell'apparecchio. Salva queste istruzioni per future consultazioni.
- Ne démontez pas le luminaire, ne le modifiez pas et n'essayez pas de le réparer. Pour bénéficier d'une assistance technique, contactez VIBIA. Toute altération ou modification du luminaire peut annuler la garantie du fabricant.
- Lors du montage, manipulez ce luminaire à l'aide des gants fournis pour éviter toute trace de doigts.

INFORMAZIONI IMPORTANTI CONCERNANT LE VERRE

- Le verre est un matériau de dimensions variables, fragile et non malléable.
- Manipulez le verre avec précaution. Ne forcez pas, dans aucun sens, ni latéral, ni vertical, ni frontal.
- Suivez attentivement et précisément les instructions fournies dans le guide pour éviter que les pièces du luminaire ne se brisent ou qu'elles ne soient fêlées ou ébréchées.



EN

IMPORTANT NOTICE:
Switch of the mains before installing the lamp.

1. Place the aluminium profile against the wall in such a way that the electrical connection socket lies within the designated area of the profile (the area shown in grey) and with the help of a spirit level to achieve a true horizontal mark the position for the wall fixing.

Dimensions are in millimetres.

ES

IMPORTANTE:
Desconectar el suministro eléctrico antes de realizar la instalación de la luminaria.

1. Presentar el perfil de la luminaria a la pared, de forma que la acometida eléctrica a su toma de corriente se encuentre dentro de la zona prevista del perfil (área en color gris), y con la ayuda de un nivel en posición perfectamente horizontal, marcar el punto de la posición de la pieza soporte.

Medidas en milímetros.

D

WICHTIG:
Schalten Sie den Strom ab, bevor Sie die Leuchtenmontage realisieren.

1. Halten Sie das Profil an die Wand, so dass der Kabeleingang mit dem dafür vorgesehenen Bereich auf dem Profil übereinstimmt (grauer Bereich). Nutzen Sie eine Wasserwaage um eine komplett waagerechte Position zu erhalten und markieren Sie die Positionen für die Halterung.

Angaben in Millimeter.

IT

AVISO IMPORTANTE:
Spegner la rete prima di installare la lampada.

1. Posizionare il profilo della lampada sulla parete in modo tale che l'allacciamento elettrico alla presa di corrente si trovi all'interno della zona prevista del profilo (area in grigio) e, con l'ausilio di una livella in posizione perfettamente verticale, segnare il punto della posizione dell'elemento di supporto.

Misure in millimetri.

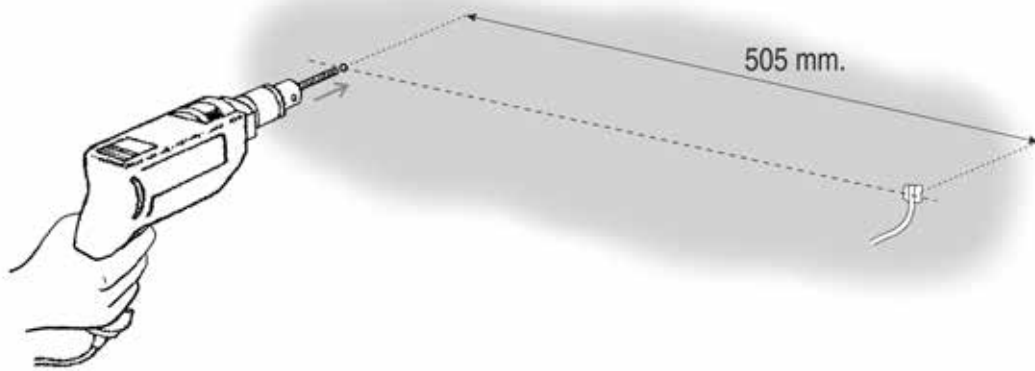
FR

IMPORTANT:
Débrancher l'alimentation avant pour effectuer l'installation du luminaire.

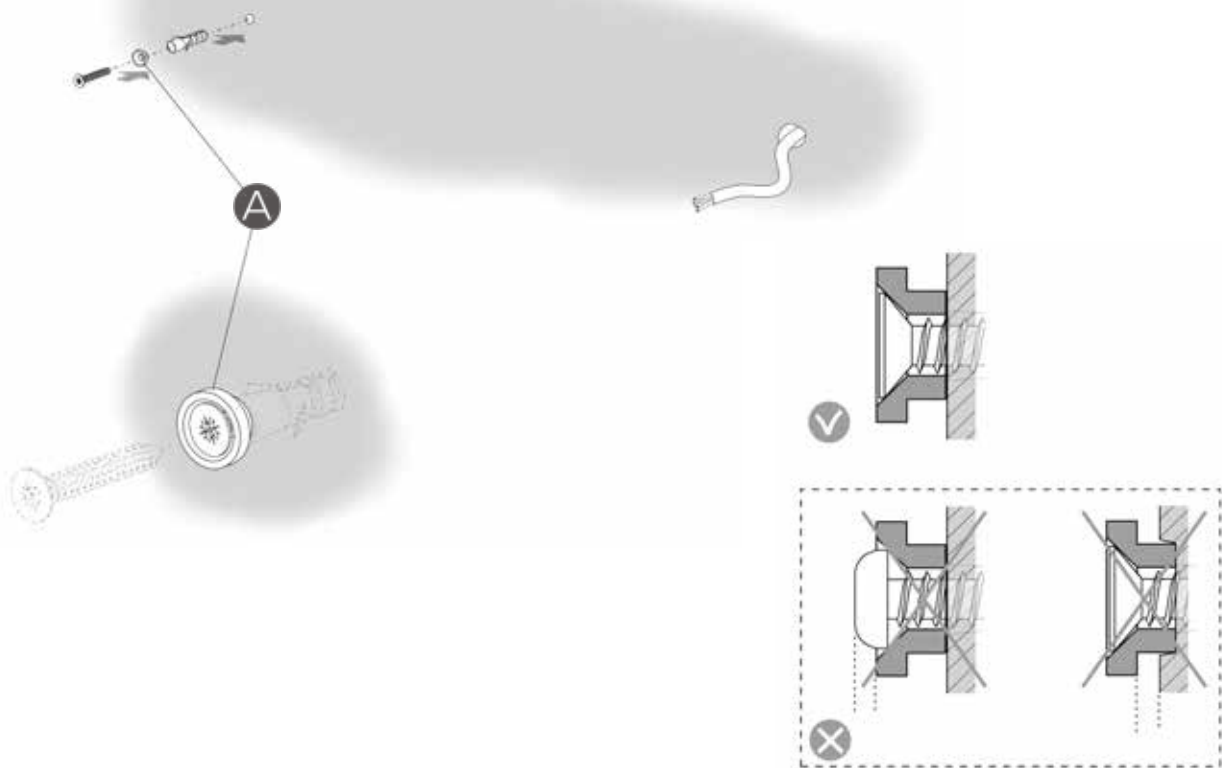
1. Présentez le support métallique du luminaire sur le mur de sorte que la connexion électrique, à sa sortie, se trouve dans la partie prévue du support métallique (partie grise), et à l'aide du niveau à bulle en position parfaitement horizontale, marquez le point de la position de la pièce de support.

Mesures en millimètres.

2



3



EN

2. Drill 1 hole at the point marked in the previous step.

3. Introduce the most appropriate wall plug (not supplied) for the drilled hole in the wall material. Screw the wall fixing (A) using a suitable screwdriver (not supplied).

NB: The head of the screw must be countersunk and not protrude from its housing. The wall fixing (A) must be flush with the wall surface

ES

2. Realice 1 taladro en el punto marcado en el paso anterior.

3. Introducir en el taladro realizado el taco de fijación (no suministrado) más adecuado a su superficie. Fijar la pieza soporte (A) utilizando el tornillo más adecuado (no suministrado).

IMPORTANTE: La cabeza del tornillo tiene que ser avellanada y no sobresalir de su alojamiento. La pieza soporte (A) debe quedar enrasada con la superficie.

D

2. Fertigen Sie nun an den im vorherigen Schritt angefertigten Markierung 1 Bohrlöcher an.

3. Führen Sie für die Oberfläche geeignete Dübel (nicht im Lieferumfang) in die Bohrlöcher ein. Befestigen Sie die Halterung (A) mithilfe von geeigneten Schrauben (nicht im Lieferumfang).

WICHTIG: Benutzen Sie Schrauben mit Senkkopf – der Schraubenkopf darf keinesfalls aus dem Bauteil herausragen. Die Halterung (A) muss bündig mit der Oberfläche abschließen.

IT

2. Praticare 1 foro nel punto segnato nel passaggio precedente.

3. Inserire nel foro praticato il tassello di fissaggio (non incluso) più adatto alla superficie. Fissare l'elemento di supporto (A) utilizzando la vite più adatta (non inclusa).

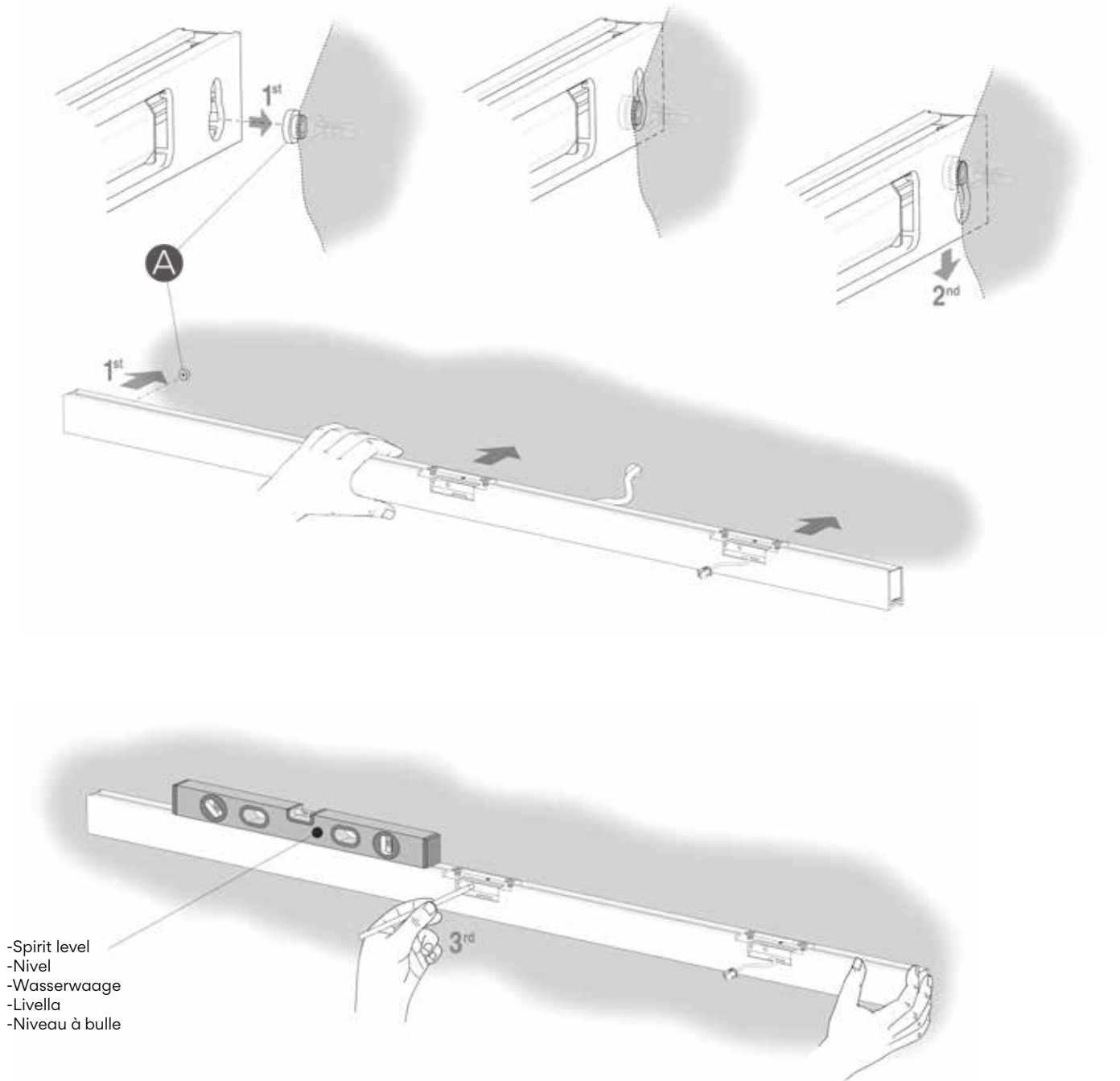
IMPORTANTE: La testa della vite deve essere svastata e non deve fuoriuscire dall'alloggiamento. L'elemento di supporto (A) deve essere a livello con la superficie.

FR

2. Percez 1 trou à l'emplacement du point marqué lors de l'étape précédente.

3. Insérez dans le trou percé une cheville (non fournie) qui convienne à la nature de votre mur. Fixez la pièce de support (A) à l'aide d'une vis appropriée (non fournie).

IMPORTANT : La tête de la vis doit être fraisée et ne doit pas dépasser de la pièce de support. La pièce de support (A) doit affleurer la surface du mur.



EN

4. Place the profile over the wall fixing (A) and holding it steady at all times mark the 4 support points for the profile to the wall using the spirit level to ensure a true horizontal line. Once the 4 points are marked remove the profile.

ES

4. Montar el perfil por su alojamiento en la pieza soporte (A), y manteniéndolo aguantado en todo momento marcar los 4 puntos de fijación del perfil en la pared, asegurándose que esté completamente horizontal. Después de marcar los 4 puntos, retirar el perfil.

D

4. Montieren Sie das Profil mithilfe der dafür vorgesehenen Bohrungen an die Halterung (A) und markieren Sie, während Sie das Profil festhalten, die Punkte zur Befestigung des Profils an der Wand. Nutzen Sie eine Wasserwaage, um sicherzustellen, dass das Profil stets waagerecht ist. Nachdem Sie die 4 Punkte markiert haben, können Sie das Profil beiseitelegen.

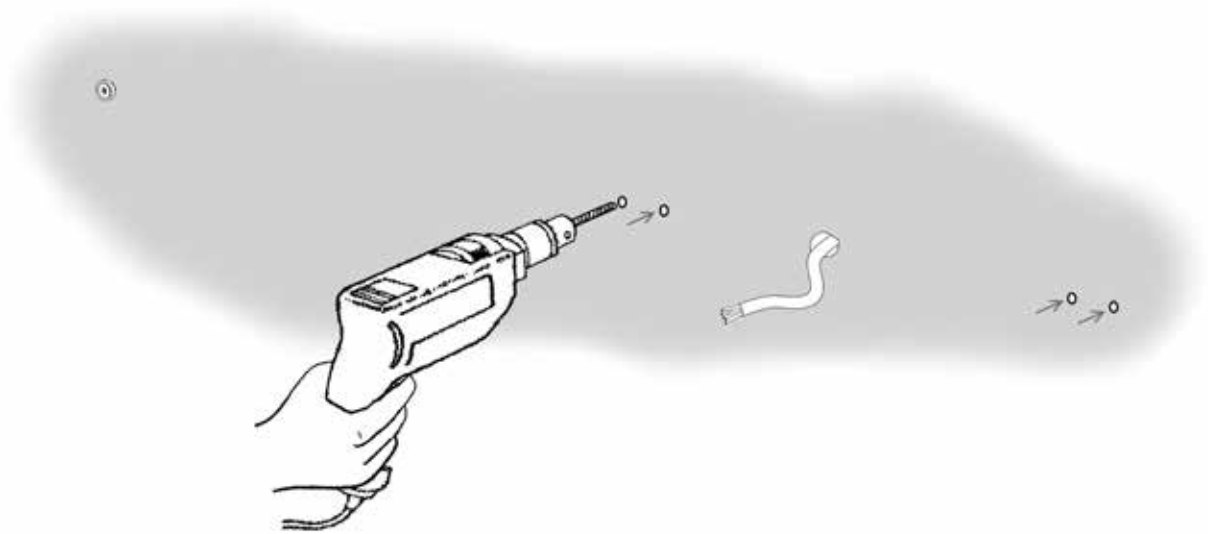
IT

4. Montare il profilo attraverso il suo alloggiamento nell'elemento di supporto (A) e, continuando sempre a reggerlo, segnare i punti di fissaggio del profilo sulla parete, assicurandosi, con l'ausilio di una livella, che sia completamente orizzontale. Una volta segnati i 4 punti, rimuovere il profilo.

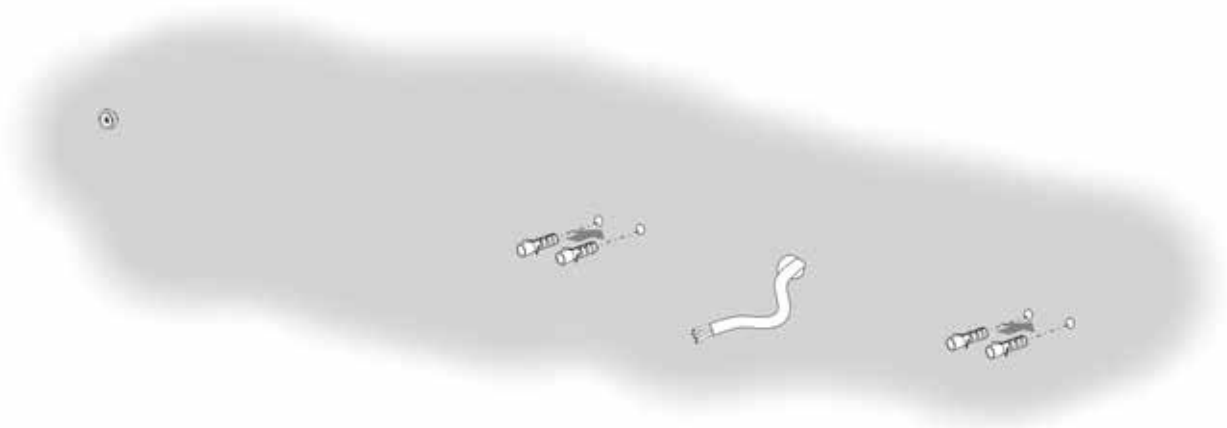
FR

4. Placez le support métallique face à l'emplacement de la pièce de support (A) et fixez-le. Puis toujours en le soutenant fermement et en vous assurant de son horizontalité grâce au niveau à bulle, marquez les 4 points de fixation du support métallique sur le mur. Après avoir marqué ces 4 points, retirez le support métallique.

5



6



EN

5. Drill 4 holes at the points marked in the previous step.

6. Place the most suitable wall plugs (not supplied) for the wall material into the drilled holes and the screws that will be used.

ES

5. Realice 4 taladros en los puntos marcados en el paso anterior.

6. Introducir en los taladros realizados los tacos de fijación (no suministrados) más adecuados a su superficie y tornillo que se vaya a usar.

D

5. Fertigen Sie nun an den im vorherigen Schritt angefertigten Markierungen 4 Bohrlöcher an.

6. Führen Sie für die Oberfläche und die von Ihnen genutzten Schrauben geeignete Dübel (nicht im Lieferumfang) in die Bohrlöcher ein.

IT

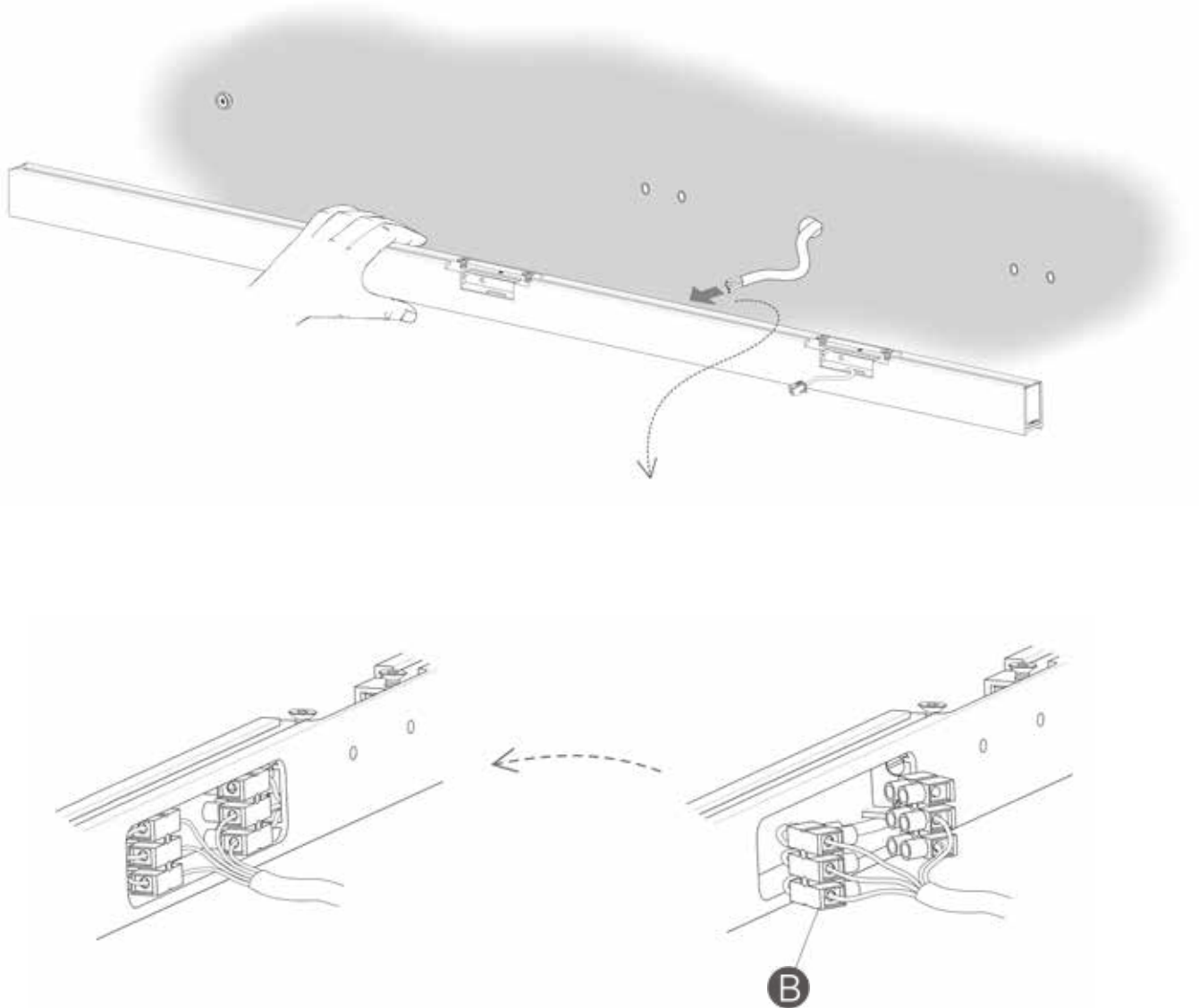
5. Praticare 4 fori nei punti segnati nel passaggio precedente.

6. Inserire nei fori praticati i tasselli di fissaggio (non inclusi) più adatti alla superficie e alla vite che verrà usata.

FR

5. Percez trous à l'emplacement des 4 marques réalisées lors de l'étape précédente.

6. Insérez dans les trous des chevilles (non fournies) adaptées à la nature de votre mur et au type de vis que vous utiliserez.



EN

7. Holding the profile make the electrical connection to the mains supply via the connecting blocks (B) as indicated in point 8.

ES

7. Aguantando el perfil, efectuar la conexión de la luminaria a la red eléctrica en los bloques de conexión (B) tal como se indica en el punto 8.

D

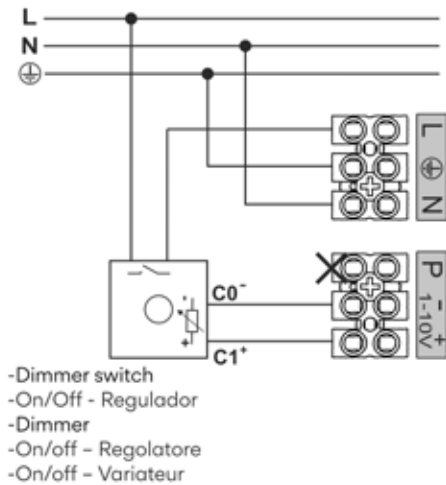
7. Halten Sie das Profil und stellen Sie den elektrischen Anschluss der Leuchte über die Anschlussblöcke (B) her, wie in Punkt 8 aufgeführt.

IT

7. Reggendo il profilo, eseguire il collegamento della lampada alla rete elettrica nei blocchi di connessione (B) come indicato al punto 8.

FR

7. En soutenant le support métallique, effectuez la connexion du luminaire au réseau électrique dans les blocs de connexion (B) comme indiqué au point 8.



-1-10V SYSTEM DIMMING

Diagram X

-REGULACIÓN MEDIANTE SISTEMA 1-10V

Diagrama X

-DIMMABLE 1-10V-SYSTEM

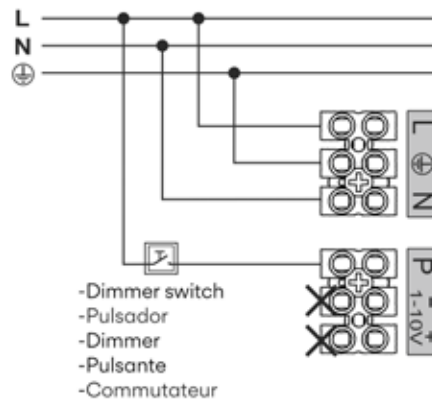
Anschlussschema X

-REGOLAZIONE MEDIANTE 1-10V

Diagramma X

-VARIATEUR DE PUISSANCE 1-10V

Diagramme X



-SWITCH DIMMING

Diagram Y

-REGULACIÓN MEDIANTE PULSADOR

Diagrama Y

-DIMMER MIT TASTEN-REGULIERUNG

Anschlussschema Y

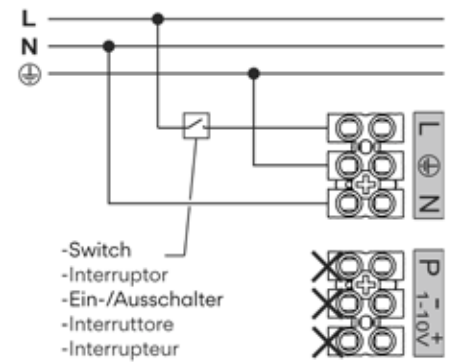
-REGOLAZIONE MEDIANTE PULSANTE

Diagramma Y

-RÉGLAGE DE LUMIÈRE À L'AIDE D'UN

COMMUTATEUR

Diagramma Y



-NO DIMMING

Diagram Z

-SIN REGULACIÓN

Diagrama Z

-OHNE DIMMER

Anschlussschema Z

-SENZA REGOLAZIONE

Diagramma Z

-SANS VARIATEUR

Diagramme Z

EN

8. Dimmable 1-10V: Connect terminal **N** and \oplus at the terminals as shown, while connecting the line running through the dimmer in your installation at terminal **L**. Connect the electronic control signal lines at the terminals \pm - shown (see diagram X).

Adjustable with a switch: Connect terminal **L**, **N** and \oplus at the terminals as shown.

At the terminal **P** (PUSH) shown on the second terminal block connect the additional line leading to the switch in your installation (see diagram Y).

Non-dimmable: Connect **N** and \oplus at the terminals as shown, while connecting the line running through the switch in your installation at terminal **L**. (See diagram Z).

Once the connection is made place the connecting strips (B) into their profile housing in such a way that they do not protrude.

ES

8. Regulable 1-10V: Conectar polo **N** y \oplus en los polos según se indica, mientras que en el polo **L** conectar la línea que pasa por el regulador de su instalación. En los polos indicados \pm - de la segunda regleta conectar las líneas de señal de control electrónico. (Ver Diagrama X).

Regulable con pulsador: Conectar polo **L**, **N** y \oplus en los polos según se indica. En el polo indicado **P** (PUSH) de la segunda regleta conectar la línea adicional que pasa por el pulsador de su instalación. (Ver Diagrama Y).

Sin regulación: Conectar **N** y \oplus en los polos según se indica, mientras que en el polo **L** conectar la línea que pasa por el interruptor de su instalación. (Ver Diagrama Z).

Al finalizar la conexión eléctrica, ubicar las regletas de conexión (B) dentro del alojamiento del perfil, de forma que no sobresalgan.

D

8. Dimmbar 1-10V: Schließen Sie Pol **N** und \oplus wie angezeigt an die Pole an, während Sie an Pol **L** die durch den Dimmer verlaufende Leitung anschließen. An den gekennzeichneten Polen der zweiten Klemmleiste die Leitungen anschließen, die zu den Kontrollleuchten führen \pm - (S. Anschluss-Schema X).

Dimmbar mit Tastenregulierung: Schließen Sie Pol **L**, **N** und \oplus an den entsprechend angezeigten Polen an. An dem gekennzeichneten **P** (PUSH) Pol der zweiten Klemmleiste die Zusatzleitung für die Tastenregulierung Ihrer Installation anschließen. (S. Anschluss-Schema Y).

Ohne Dimmer: Schließen Sie **N** und \oplus wie angezeigt an die Pole an, während Sie an den **L**-Pol die durch den Schalter verlaufende Leitung anschließen. (S. Anschluss-Schema Z).

Nach Vornahme des elektrischen Anschlusses führen Sie die Anschlussklemmen (B) so in das Profil ein, dass sie nicht hervorstehen.

IT

8. Regolabile 1-10V: Collegare **N** e \oplus nelle posizioni indicate e collegare il terminale **L** alla linea che passa attraverso il regolatore dell'impianto elettrico. Collegare i terminali \pm e - alle linee di segnale del controllo elettronico. (Vedi Diagramma X).

Regolabile con pulsante: Collegare **L**, **N** e \oplus nelle posizioni indicate. Al terminale **P** (PUSH) indicato sulla seconda morsettiera collegare la linea aggiuntiva che passa attraverso l'interruttore dell'impianto elettrico. (Vedi Diagramma Y).

Senza regolazione: Collegare **N** e \oplus nelle posizioni indicate e collegare il terminale **L** alla linea che passa attraverso l'interruttore dell'impianto elettrico. (Vedi Diagramma Z).

Al termine del collegamento elettrico, posizionare le morsettiere di connessione (B) all'interno dell'alloggiamento del profilato in modo tale che non fuoriescano.

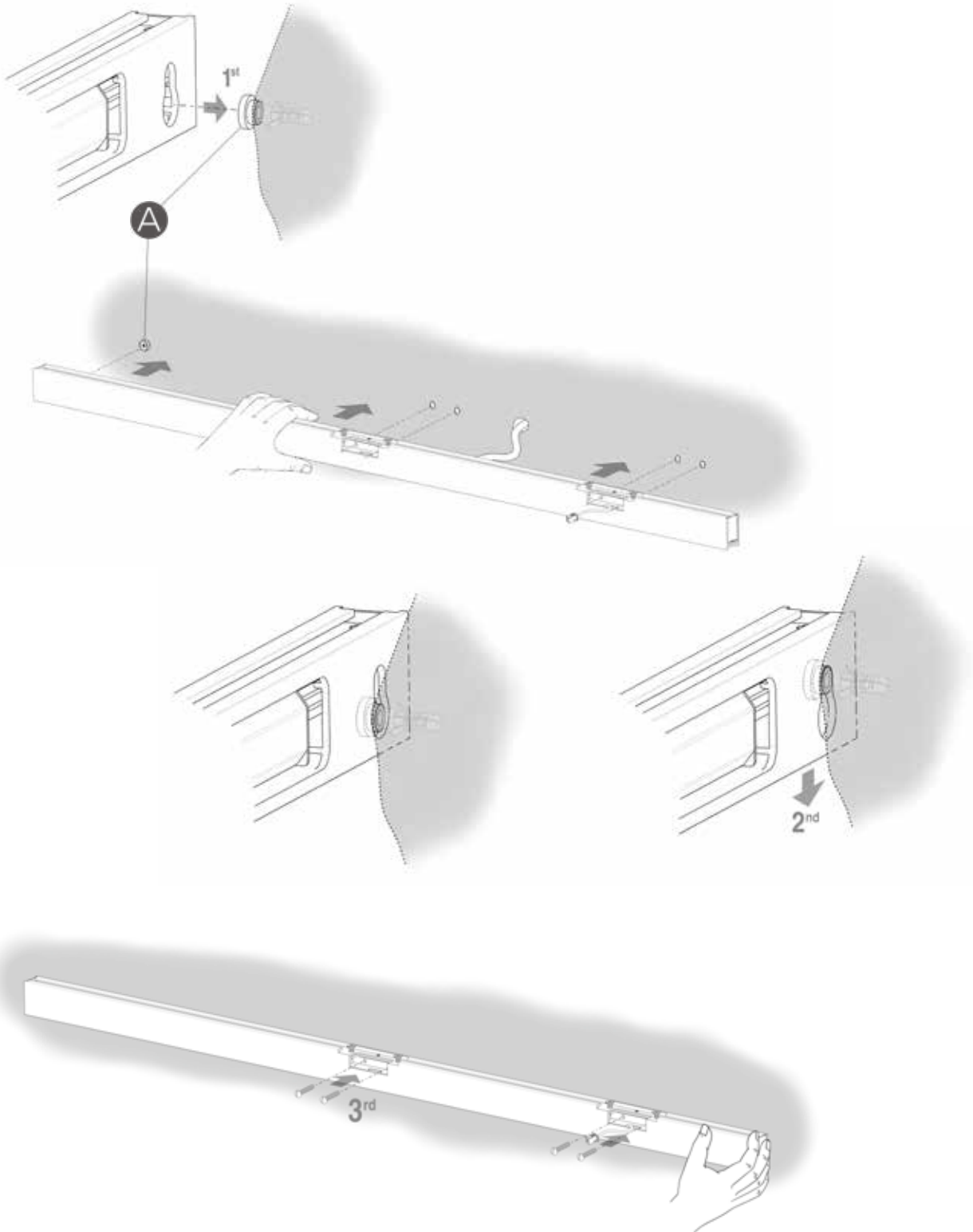
FR

8. Variateur 1-10V: connectez les bornes **N** et \oplus sur les pôles indiqués, et connectez la ligne qui passe par le variateur de votre installation sur la borne **L**. Sur les bornes \pm et -, connectez les lignes de signaux de contrôle électronique (voir Diagramme X).

Réglage à l'aide d'un commutateur: Connectez les bornes **L**, **N** et \oplus aux pôles comme il est indiqué. Connectez la borne **P** (PUSH) à la ligne supplémentaire menant à l'interrupteur de votre installation. (Voir diagramme Y).

Sans variateur: connectez **N** et \oplus sur les bornes indiquées, et connectez la ligne qui passe par l'interrupteur de votre installation sur la borne **L**. (voir Diagramme Z).

Lorsque la connexion électrique est terminée, placez les blocs de connexion (B) à l'intérieur du boîtier du support métallique afin qu'elles ne dépassent pas.



EN

9. Mount the profile on the wall:
Place the profile over the wall fixing (A) support in such a way that is aligned with the holes already made and making sure to keep it steady at all times complete the fixing to the wall using 4 screws (not supplied) the most suitable for the type of wall or surface material.

ES

9. Fijar el perfil a la pared:
Montar el perfil por su alojamiento en la pieza soporte (A), de forma que este orientado con los agujeros realizados, y manteniéndolo aguantado en todo momento, acabar de fijar el perfil a la pared utilizando 4 tornillos (no suministrados), los más adecuados al tipo de montaje, y/o superficie.

D

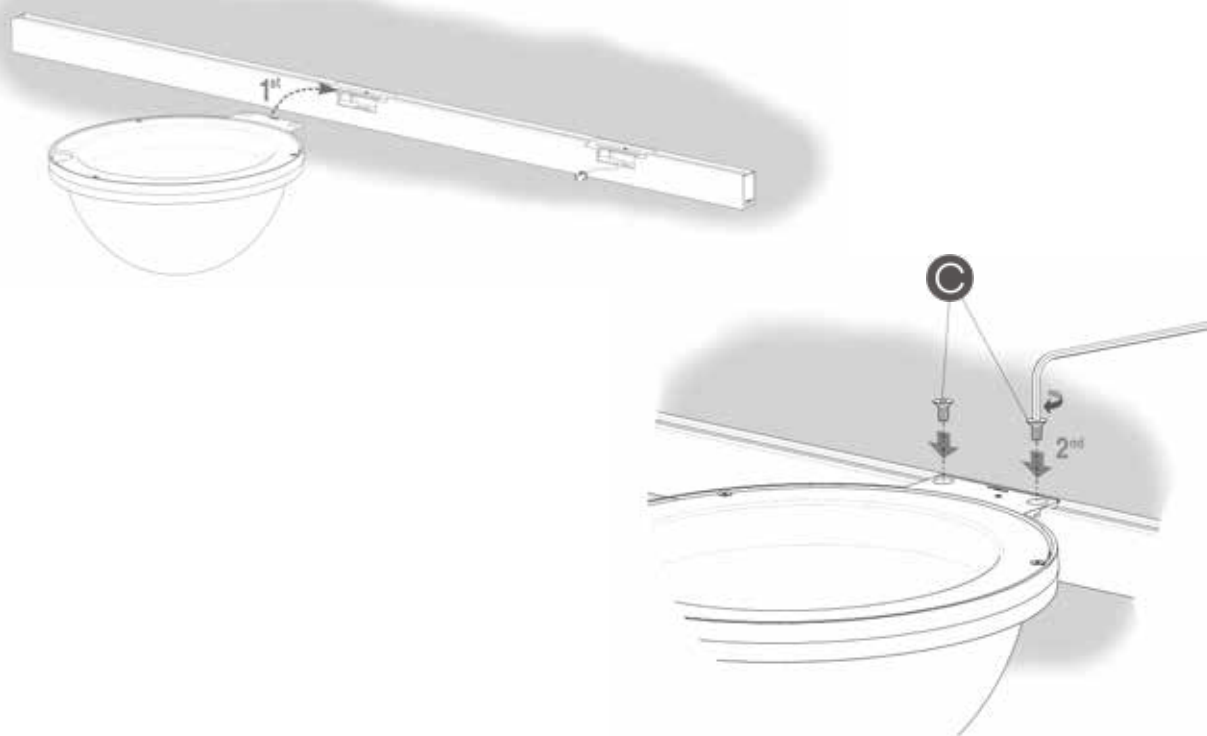
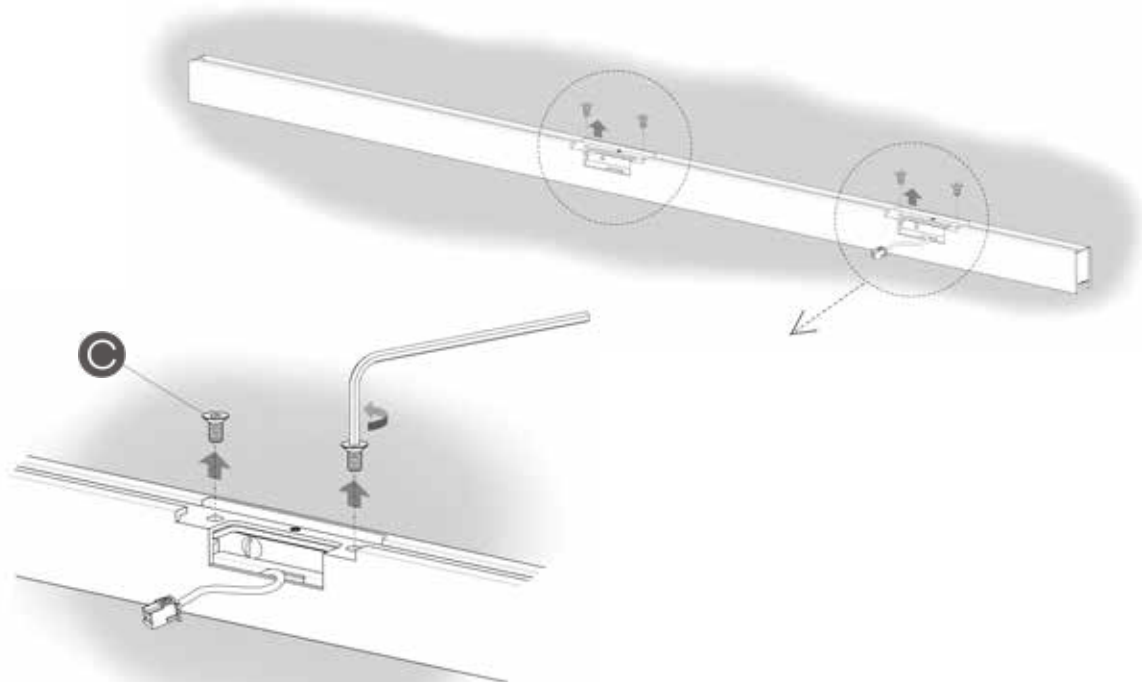
9. Befestigung des Profils an der Wand:
Befestigen Sie das Profil mithilfe der Profilbohrung an der Halterung (A), so dass Sie das Profil durch die Bohrlöcher festschrauben können. Halten Sie das Profil dabei jederzeit fest, setzen Sie die für die Dübel und Oberfläche geeigneten 4 Schrauben (nicht im Lieferumfang) ein und ziehen Sie diese fest.

IT

9. Fissare il profilo alla parete:
Montare il profilo attraverso il suo alloggiamento nell'elemento di supporto (A) in modo tale che in linea con i fori praticati e, continuando sempre a reggerlo, terminare il fissaggio del profilo alla parete utilizzando 4 viti (non incluse) più adatte al tassello montato e/o alla superficie.

FR

9. Fixez le support métallique au mur:
Placez le support métallique par son boîtier dans la pièce de support (A), de manière à ce qu'il soit face aux trous réalisés, et toujours en le soutenant, terminez la fixation du profil au mur à l'aide de 4 vis (non fournies) et de quatre chevilles adaptées à la nature de votre mur et de vos vis.



EN

10. Remove the 4 screws (C) from the profile using the Allen key provided.

11. Attach the pot to the profile
First, place it in the groove that corresponds to the profile, the one that has no cable with terminal. Second, fix it completely into place using the 2 screws (C) that were previously removed.

ES

10. Sacar los 4 tornillos (C) montados en el perfil, utilizando la llave allen suministrada.

11. Montar el tiesto en el perfil.
Primero, colocar en la ranura que le corresponde del perfil, la que no tiene ningún cable con terminal. Segundo, asegurarlo ros-cando 2 de los tornillos (C) que se han desmontado previamente.

D

10. Entfernen Sie die am Profil montierten Schrauben (C) mithilfe des mitgelieferten Inbusschlüssels.

11. Montieren Sie den Blumentopf am Profil.
Platzieren Sie ihn zuerst in der Montageausparung des Profils, die weder Kabel noch Klemme aufweist. Sichern Sie ihn anschließend mit den beiden Schrauben (C), die Sie zuvor entfernt haben.

IT

10. Estrarre le due viti (C) montate nel profilo utilizzando la chiave a brugola inclusa.

11. Montare il vaso nel profilo.
Prima, posizionare il vaso nella scanalatura del profilo che non presenta nessun cavo. Poi, assicurarolo avvitando 2 delle viti (C) precedentemente smontate.

FR

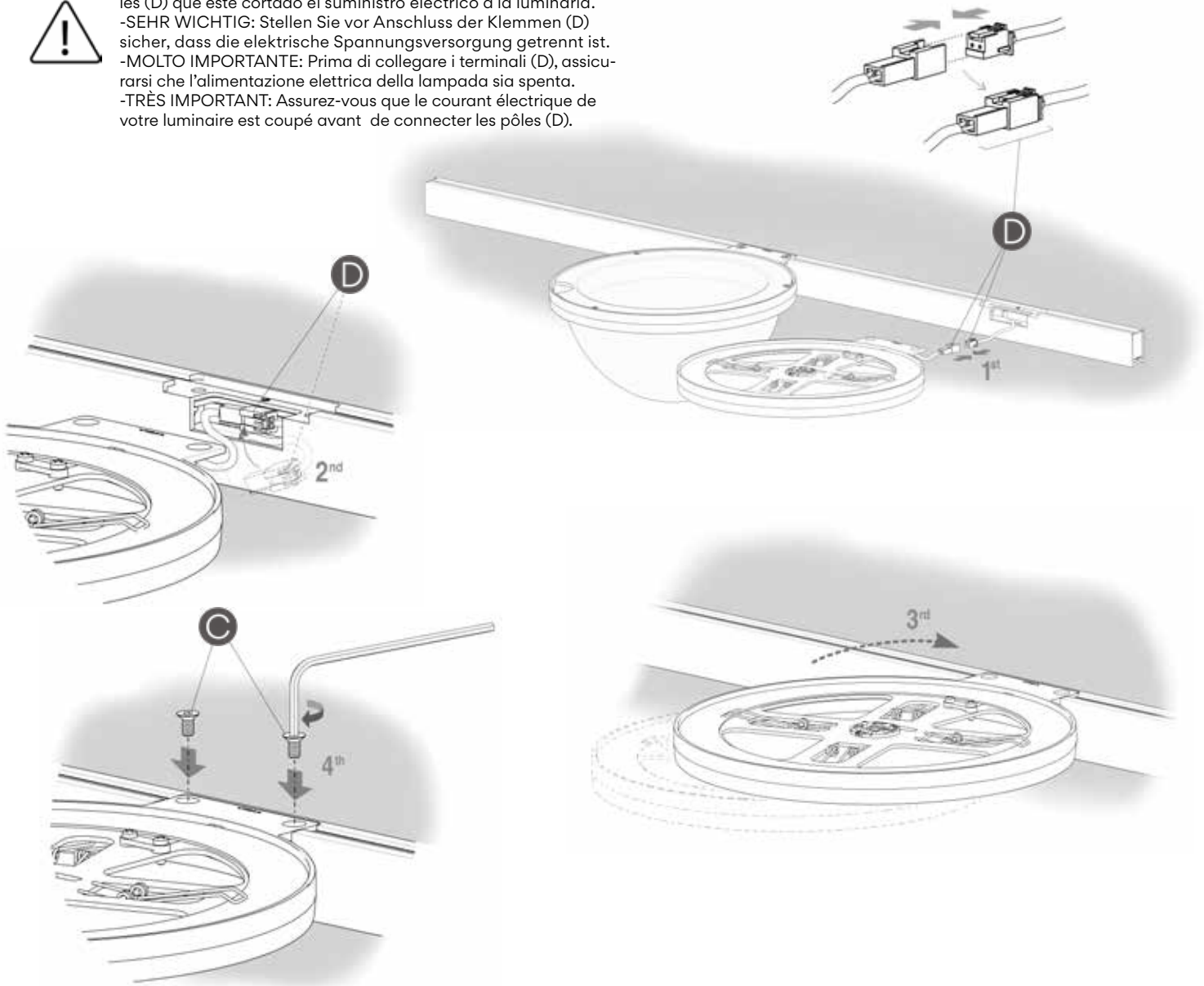
10. Retirez les vis (C) montées sur le support métallique en utilisant la clef Allen fournie.

11. Montage du pot de fleur sur le support métallique.
Premièrement, placez-le sur la fente qui est prévue sur le support métallique, là où il n'y a aucun câble de raccordement. Deuxièmement, fixez-le à l'aide des 2 vis (C) qui auront été enlevées au préalable.

12



-VERY IMPORTANT: Make sure before connecting the terminals (D) that the mains supply is disconnected from the light fitting.
 -MUY IMPORTANTE: Asegurarse antes de conectar los terminales (D) que este cortado el suministro eléctrico a la luminaria.
 -SEHR WICHTIG: Stellen Sie vor Anschluss der Klemmen (D) sicher, dass die elektrische Spannungsversorgung getrennt ist.
 -MOLTO IMPORTANTE: Prima di collegare i terminali (D), assicurarsi che l'alimentazione elettrica della lampada sia spenta.
 -TRÈS IMPORTANT: Assurez-vous que le courant électrique de votre luminaire est coupé avant de connecter les pôles (D).



EN

12. Place the disk support for glass on the profile. First connect the terminals (D) of the disk support for glass to the profile. Second, join together the terminals (D) within the profile housing, so that they do not protrude. Third, place the disk support for glass within its housing. Fourth, secure it, by screw into place the 2 screws (C) previously removed. Use the Allen key provided. NB: Make sure before tightening the screws that the disk support is properly housed in the profile and not obstructed by any cable.

ES

12. Montar el disco soporte de los vidrios en el perfil. Primero, conectar los terminales (D) del disco soporte de los vidrios y del perfil. Segundo, acoplar los terminales (D) en el alojamiento del perfil, de forma que no sobresalgan. Tercero, colocar en su posición el disco soporte. Cuarto, asegurarlo, rosando 2 de los tornillos (C) desmontados previamente. Utilizar la llave allen suministrada. IMPORTANTE: Asegurarse antes de apretar los tornillos que el disco apoye bien en el perfil y no esté chafando ningún cable.

D

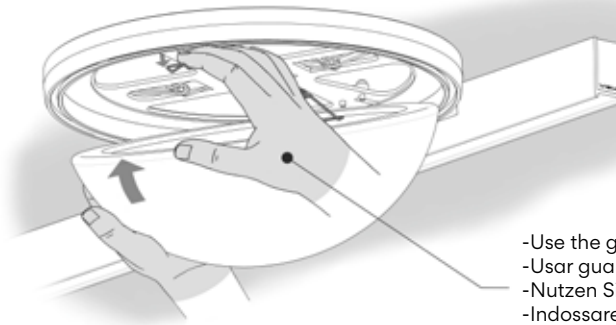
12. Montieren Sie die Halterungsscheibe für den Glasdiffusor auf das Profil. Erstens: Verbinden Sie die Klemmen (D) der Halterungsscheibe für den Glasdiffusor mit denen des Profils. Zweitens: Schließen Sie die Klemmen (D) am dafür vorgesehenen Ort so an, dass sie nicht überstehen. Drittens: Bringen Sie die Halterungsscheibe in ihre Position. Viertens: Sichern Sie die Halterung mit den 2 Schrauben (C), die Sie zuvor entfernt haben. Nutzen Sie hierzu den mitgelieferten Inbusschlüssel. WICHTIG: Stellen Sie vor dem Festziehen der Schrauben sicher, dass die Scheibe gut am Profil anliegt und keine Kabel eingeklemmt wurden.

IT

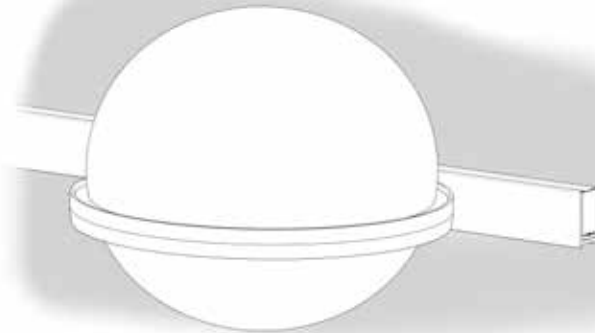
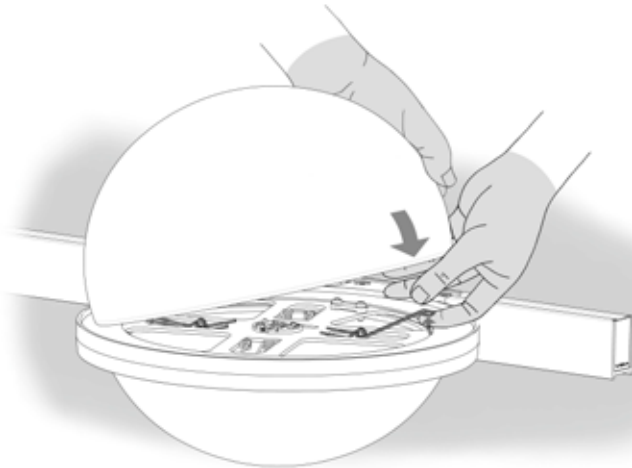
12. Montare il disco di supporto dei vetri sul profilo. Prima, collegare i terminali (D) del disco di supporto dei vetri e del profilo. Poi, collegare i terminali (D) all'alloggiamento del profilo in modo tale che non fuoriescano. Successivamente, collocare il disco di supporto in posizione. Infine, assicurarlo avvitando le due viti (C) precedentemente smontate. Utilizzare la chiave a brugola inclusa. IMPORTANTE: Prima di stringere le viti, assicurarsi che il disco appoggi bene sul profilo e non schiacci nessun cavo.

FR

12. Montez le disque de support des pièces de verre sur le support métallique. Premièrement connectez les pôles (D) du disque de support des diffuseurs de verre et du support métallique. Deuxièmement, unissez les pôles (D) dans le boîtier du support métallique afin qu'ils ne dépassent pas. Troisièmement, installez le disque de support des diffuseurs de verre à l'endroit prévu à cet effet. Quatrièmement, fixez-le à l'aide des 2 vis (C) qui auront été enlevées au préalable en utilisant la clef Allen qui vous est fournie. IMPORTANT: Assurez-vous, avant de serrer les vis, que le disque est bien appuyé sur le support métallique et qu'il n'aplatit aucun câble électrique.



- Use the gloves provided
- Usar guantes suministrados
- Nutzen Sie die mitgelieferten Handschuhe
- Indossare i guanti forniti
- Utilisez les gants fournis



EN

13. Assemble the glass semi-spheres as follows: Attach the glass diffuser to one of the springs and making sure to keep its supported at all times with the hand life the spring as shown in the image until it is introduced within the diffuser. Make sure that they are completely centred and held in place by the disk support.

NB: When handling the springs they must not be forced more than necessary in order to support the glass diffuser. If not it they could interfere with the correct functioning.

IN CASE OF DAMAGE OR A FISSURE APPEARING ON THE GLASS SCREEN CONTACT THE PRODUCT DISTRIBUTOR DIRECTLY.

ES

13. Montar los vidrios de la siguiente manera: Acoplar el difusor de vidrio en uno de los muelles y, aguantando en todo momento con la mano, levantar el otro muelle, según se ve en la ilustración, hasta introducirlo en el difusor. Asegurarse de que queden bien centrados y sujetos en el disco soporte.

IMPORTANTE: Al manipular los muelles, no se deben forzar más allá de lo necesario para la instalación del difusor de vidrio. De lo contrario podría provocar que no realizasen su función correctamente.

EN CASO DE DETERIORO O FISURA DE LA PANTALLA DE VIDRIO, DEBE ACUDIR AL DISTRIBUIDOR DEL PRODUCTO.

D

13. Montieren Sie die Glasdiffusoren folgendermaßen: Führen Sie den Glasdiffusor in eine der Federn ein und halten ihn dabei stets fest. Heben Sie die andere Feder entsprechend der Abbildung nach oben, bis Sie den Glasdiffusor komplett eingesetzt haben. Stellen Sie sicher, dass die Diffusoren mittig und fest in der Halterung sitzen.

WICHTIG: Üben Sie auf die Federn während der Montage des Glasdiffusors keinen übermäßigen Druck aus. Sonst kann es passieren, dass Sie nicht mehr korrekt funktionieren. WENDEN SIE SICH IM FALLE EINES RISSES IM GLASSCHIRM AN DEN HÄNDLER DES PRODUKTS.

IT

13. Montare i vetri nel modo seguente: Agganciare il vetro diffusore a una delle molle e, continuando sempre a reggere con la mano, sollevare l'altra molla, come indicato nel disegno, fino a inserirla nel diffusore. Assicurarsi che si trovino in posizione centrale e fissati al disco di supporto.

IMPORTANTE: Durante l'installazione del vetro diffusore, non forzare le molle oltre quanto necessario. In caso contrario, potrebbero non svolgere correttamente la loro funzione.

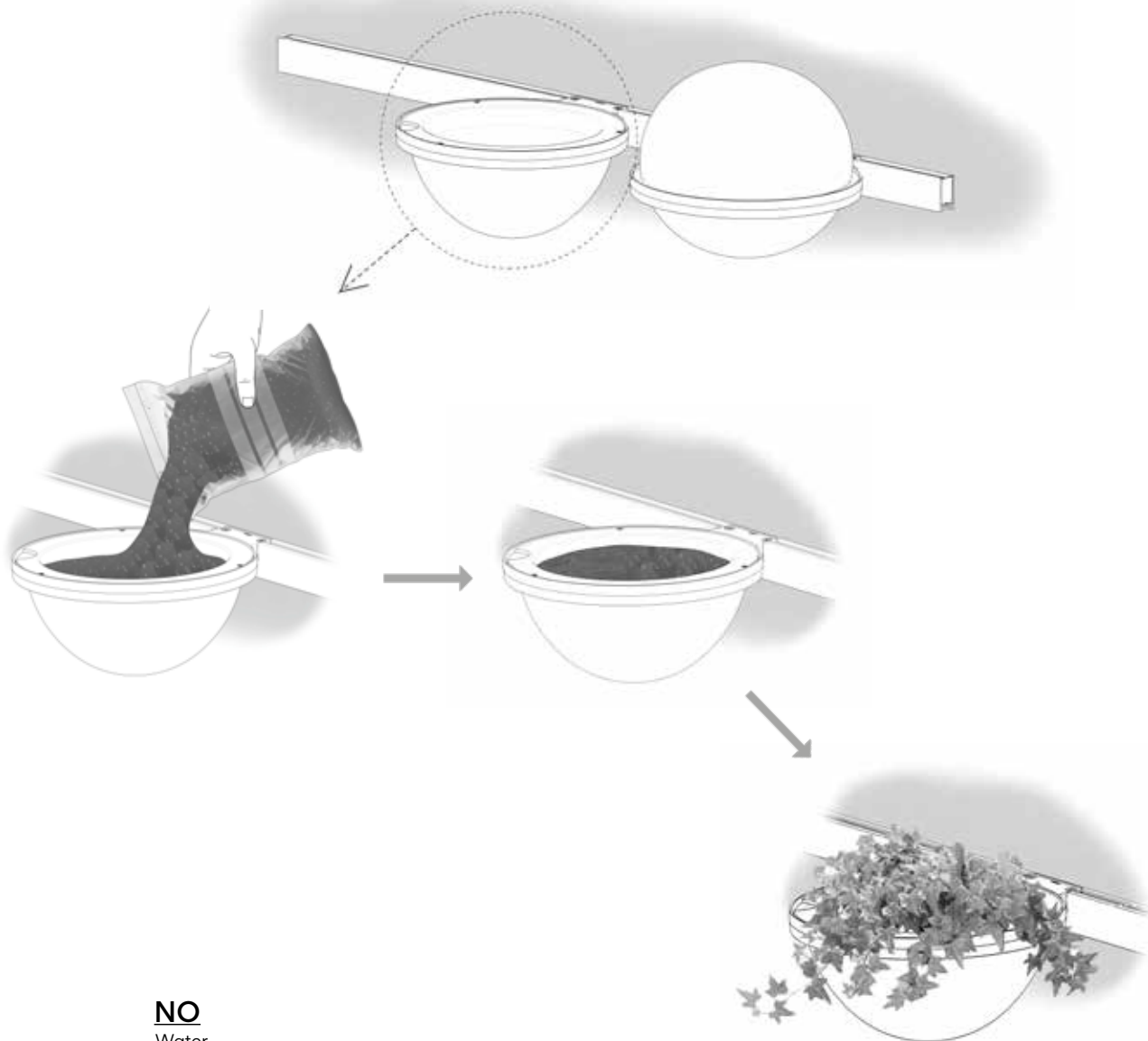
IN CASO DI DETERIORAMENTO E CREPE DELLO SCHERMO DI VETRO, RIVOLGERSI AL DISTRIBUTORE DEL PRODOTTO.

FR

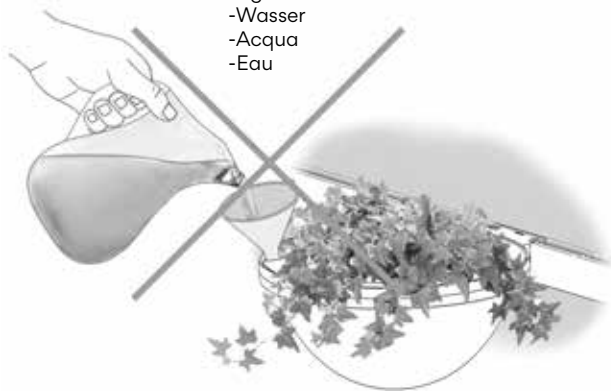
13. Montez les pièces de verre de la façon suivante: Fixez le diffuseur en verre sur l'un des ressorts et, toujours en le maintenant, soulevez l'autre ressort, comme indiqué sur l'illustration, jusqu'à ce qu'ils soient insérés dans les diffuseurs.

IMPORTANT: Lorsque vous manipulez les ressorts lors du placement des diffuseurs de verre, ne forcez pas outre mesure. Dans le cas contraire il se pourrait qu'ils ne puissent fonctionner correctement.

EN CAS DE DÉTÉRIORATION OU DE FISSURE DES DIFFUSEURS EN VERRE VEUILLEZ VOUS RENDRE CHEZ VOTRE DISTRIBUTEUR VIBIA.

**NO**

-Water
-Agua
-Wasser
-Acqua
-Eau



-VERY IMPORTANT: We recommend that you use a water gel for irrigation. The pot is not suitable for watering because of the risk of splashes.

-MUY IMPORTANTE: Recomendamos que utilicen un gel auto regante. El tiesto no es apto para el riego con agua, por el riesgo que conlleva las salpicaduras.

-SEHR WICHTIG: Wir empfehlen Ihnen, ein selbstwässerndes Gel zu verwenden. Der Topf eignet sich aufgrund der Gefahren durch Spritzwasser nicht für das normale Gießen mit Wasser.

-MOLTO IMPORTANTE: Si raccomandiamo di utilizzare un gel auto-irrigante. Il vaso non è adatto all'annaffiatura con acqua per il pericolo di schizzi.

-TRÈS IMPORTANT: Nous vous recommandons d'utiliser un gel auto-irrigant. Le pot de fleur ne convient pas à l'arrosage avec de l'eau, à cause des risques d'éclaboussures.

IP20

EN

14. The pot is designed for holding a plant. Fill the available area with substrate earth and then place the plant.

ES

14. El tiesto está pensado para poder colocar una planta. Rellenar con tierra (sustrato) el hueco disponible, y después colocar la planta.

D

14. Der Topf ist für eine Pflanze gedacht. Füllen Sie ihn mit Erde oder Pflanzensubstrat und setzen Sie anschließend die Pflanze ein.

IT

14. Il vaso è stato progettato per poter posizionarvi una pianta. Riempire con terra (sustrato) il contenitore disponibile e poi posizionarvi la pianta.

FR

14. Le pot de fleur est conçu pour y placer une plante. Remplissez l'espace disponible avec de la terre (sustrat), puis placez la plante.

IMPORTANT

IMPORTANTE

HINWEIS

IMPORTANTE

TRÈS IMPOR-
TANT



EN

Use the gloves provided during the assembly process in order to avoid possible transfer of dirt from hands to the glass. If handled directly, the glass can become marked.

ES

Usar durante el montaje los guantes suministrados, para evitar un posible trasvase de suciedad de sus manos al vidrio. Si se coge con las manos, el vidrio se puede manchar.

D

Nutzen Sie während der Montage die mitgelieferten Handschuhe, um die Glas nicht zu verunreinigen. Wenn Sie die Glas mit bloßen Händen berühren, können Flecken entstehen.

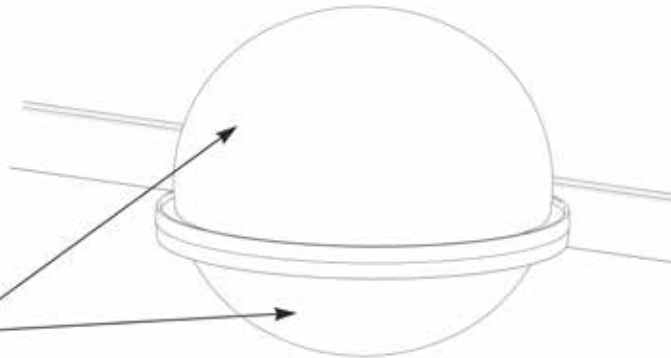
IT

Durante il montaggio indossare i guanti inclusi nella confezione per evitare di contaminare la superficie del vetro. Se afferrato con le mani, il vetro potrebbe macchiarsi.

FR

Lors du montage, utilisez les gants fournis pour éviter toute trace de doigts. Manipulé à mains nues, le verre peut se tâcher.

-Opal glass diffusers
-Difusores de vidrio opal
-Diffusoren aus Opalglas
-Vetro diffusore opalino
-Diffuseurs en verre opale



EN

One of the main characteristics of the opal glass is that it is hand blown, so that it is quite normal that there could appear small air bubbles, traces of other materials, threads in relief, thickness variations or scratches. These imperfections underline the craftsmanship, the exclusivity and authenticity of hand blown glass.

ES

El vidrio opal tiene como característica principal el estar elaborado artesanalmente -soplado a boca-, de esta manera resulta natural que pueda presentar algunas pequeñas burbujas, inclusiones de material diverso, hilos en relieve, diferencias de espesor y rayas. Estas imprecisiones acreditan el sentido artesanal, de exclusividad y autenticidad del vidrio opal soplado a boca.

D

Opalglas ist echte Handarbeit – es wird mundgeblasen und kann daher kleine Blasen, Einschlüsse oder Stärkenunterschiede sowie Streifen aufweisen. Diese Merkmale zeugen vom handwerklichen Charakter und der Exklusivität sowie der Authentizität des mundgeblasenen Opalglases.

IT

Il vetro opalino ha come caratteristica principale quella di essere lavorato artigianalmente mediante soffiatura a bocca in modo che risulti naturale e, per questo, può presentare delle piccole bolle, inclusioni di materiali diversi, filetti in rilievo, differenze di spessore e righe. Queste imperfezioni conferiscono un aspetto artigianale, di esclusività e autenticità al vetro opalino soffiato a bocca.

FR

La caractéristique principale du verre opale est d'être élaboré artisanalement - soufflé à la bouche -. Il est donc naturel que ce verre présente quelques petites bulles, des inclusions de matériaux divers, des fils en relief, des différences d'épaisseur ou des rayures. Ces imperfections sont la preuve de sa fabrication artisanale, de son exclusivité et de l'authenticité du verre opale soufflé à la bouche.

Maintenance

Use a slightly-wet cotton cloth for cleaning.

In case of malfunction or damage, please contact the retailer who sold the lamp.

Mantenimiento

Para limpiar la luminaria, usar un paño de algodón ligeramente humedecido en agua.

En caso de avería o incidente con la luminaria, contactar directamente con el establecimiento en que se adquirió.

Instandhaltung

Zur Reinigung der Leuchte nutzen Sie einen leicht angefeuchteten Baumwoll-Lappen.

Im Falle des Ausfalls oder einer Fehlfunktion der Leuchte setzen Sie sich direkt mit dem Unternehmen in Verbindung bei dem Sie die Leuchte bezogen haben.

Manutenzione

Per la pulizia della lampada, usare un panno di cotone leggermente inumidito con acqua.

In caso di guasto o incidente con la lampada, rivolgersi direttamente al rivenditore da cui è stata acquistata.

Entretien

Pour nettoyer le luminaire, utilisez un chiffon en coton légèrement humidifié d'eau.

En cas d'incident ou de défaillance du luminaire, contactez directement l'établissement où vous l'avez acheté. the retailer who sold the lamp.

Vibia Lighting, S.L.U.

Spain & Portugal T. +34 934 796 970

International T. +34 934 796 971

vibialighting@vibialighting.com

www.vibia.com

VIBIA