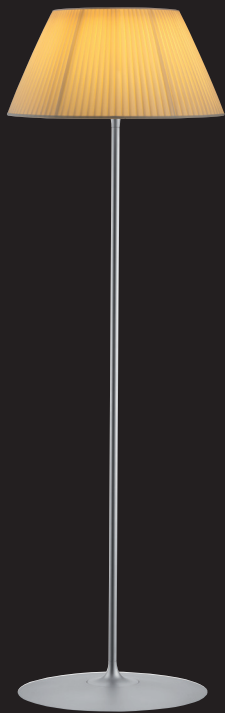


The FLOS logo consists of the word "FLOS" in a white, serif, all-caps font, centered within a solid orange square.

FLOS





ROMEO MOON/SOFT F/T
INSTRUCTION FOR INSTALLATION AND USE

ATTENZIONE!

La sicurezza dell'apparecchio è garantita solo rispettando queste istruzioni sia in fase di installazione che di impiego; è pertanto necessario conservarle.

AVVERTENZE:

- All'atto dell'installazione ed ogni volta che si interviene sull'apparecchio, assicurarsi che sia stata tolta la tensione di alimentazione.
- L'apparecchio non può essere in alcun modo modificato o manomesso, ogni modifica ne può compromettere la sicurezza rendendo lo stesso pericoloso. FLOS declina ogni responsabilità per i prodotti modificati.
- Se il cavo flessibile si danneggia, deve essere sostituito da FLOS o da personale qualificato al fine di evitare pericoli.
- Il simbolo  riportato sull'apparecchio indica la necessità di utilizzare lampade di tipo autoprotetto.
- Il simbolo  riportato sull'apparecchio indica che il prodotto deve essere smaltito in modo differenziato dai rifiuti urbani.



ISTRUZIONI PER LA PULIZIA DELL'APPARECCHIO

- Per la pulizia dell'apparecchio utilizzare esclusivamente un panno morbido eventualmente inumidito con acqua e sapone.
- **Attenzione:** non utilizzare alcool o solventi.

WARNING!

The safety of this fitting can only be guaranteed if these instructions are observed, during both installation and use. Please retain these instructions safety.

REMARKS:

- When installing and whenever acting on the appliance, ensure that the power supply has been switched off.
- The appliance may in no way be modified or tampered with, any modification may compromise safety causing the appliance to become dangerous. FLOS declines all responsibility for products that are modified.
- Should the external trailing cable get damaged, it must be replaced by FLOS or by qualified personnel in order to avoid any danger.
- The symbol  marked on the appliance indicates the need to use self-protected bulbs.
- The symbol  shown on the device indicates that the product must be thrown out in a different manner than with the urban trashes.



CLEANING INSTRUCTIONS

- Use only a soft cloth to clean the appliance, dampened with water and soap or mild cleanser if needed for resistant dirt
- **Warning:** do not use alcohol or other solvents.

ACHTUNG!

Wir garantieren nur dann für die Sicherheit der Leuchte, wenn diese Anweisungen sowohl bei der Installation als auch beim Gebrauch genau beachtet werden. Es ist daher ratsam, sie aufzubewahren.

BEMERKUNGEN:

- Bei der Installation und bei Eingriffen an der Leuchte ist sicherzustellen, daß die Anlage vom Netz abgeschaltet ist.
- Der Apparat darf auf keinen Fall veraendert oder unerlaubt geöffnet werden, jede Veraenderung desselben kann die Sicherheit in Frage stellen und somit gefaehrlich werden. FLOS lehnt jede Verantwortung fuer unsachgemaess behandelte Produkte ab.
- Falls das flexible äußere Kabel beschädigt wird, muß es von FLOS oder von qualifiziertem Personal ersetzt werden, um Gefahren zu vermeiden.
- Das auf der Leuchte wiedergegebene Symbol  zeigt an, dass Glühbirnen des selbstschützenden Typs zu benutzen sind.
- Das auf dem Gerät wiedergegebene Symbol  zeigt an, dass das Produkt getrennt vom Stadtmüll entsorgt werden muss.



REINIGUNGSVORSCHRIFTEN

- Bei der Reinigung der Leuchte darf man ausschließlich weiche Tücher verwenden. Eventuell kann man diese mit Wasser und Seife oder mit einem neutralen Reinigungsmittel anfeuchten.
- **Achtung:** Weder Alkohol noch Lösungsmittel verwenden.

ATTENTION!

La sûreté de cet appareil est garantie uniquement si l'on respecte ces instructions soit en phase d'installation soit pendant l'utilisation; il faut donc les conserver.

NOTICES:

- Au moment de l'installation et chaque fois que l'on intervient sur l'appareil, s'assurer que la tension d'alimentation ait été coupée.
- L'appareil ne peut être modifié ou altéré de quelque manière que ce soit, toute modification peut compromettre la sécurité de celui-ci en le rendant dangereux. FLOS décline toute responsabilité pour les produits modifiés.
- Si le cordon flexible externe est endommagé, il doit être remplacé par FLOS ou par le personnel qualifié afin d'éviter des dangers.
- Le symbole  reporté sur l'appareil indique la nécessité d'utiliser des ampoules de type "auto-protégé".
- Le symbole  reporté sur l'appareil indique que le produit doit être éliminé d'une autre façon que celle avec les déchets urbains.



INSTRUCTIONS POUR LE NETTOYAGE

- Pour le nettoyage de l'appareil utiliser exclusivement un chiffon doux, humecté si nécessaire, avec de l'eau et du savon ou avec un détergent neutre pour les salissures les plus tenaces.
- **Attention:** ne pas utiliser d'alcool ou solvants.

¡ATENCIÓN!

La seguridad del aparato sólo puede garantizarse con la condición de que se respeten las siguientes instrucciones, tanto en la fase de instalación como de uso, por lo cual se recomienda conservarlas.

ADVERTENCIA:

- Para efectuar la instalación, y toda vez que se efectúe alguna operación en el aparato, asegurarse de haber cortado la corriente eléctrica.
- El aparato no puede ser en ningún caso modificado o forzado, cualquier modificación puede comprometer la seguridad haciéndolo peligroso. FLOS declina cualquier responsabilidad por los productos modificados.
- Si el cable externo se estropea, debe ser sustituido por FLOS o por personal cualificado con el fin de evitar situaciones peligrosas.
- El símbolo  marcado en el aparato indica la necesidad de utilizar bombillas de tipo autoprotegido.
- El símbolo  marcado en el aparato indica que el producto debe ser eliminado en modo diferenciado del resto de los desechos urbanos.



INSTRUCCIONES PARA LIMPIAR EL APARATO

- Para la limpieza del aparato, utilizar exclusivamente un paño suave. En caso de suciedad más resistente, humedecer el paño con agua y jabón o un detergente neutro.
- **Advertencia:** no emplear alcohol ni disolventes.

ATENÇÃO!

A segurança do aparelho é garantida somente se respeitarmos as instruções tanto na fase de instalação como na de uso; portanto é necessário conservar tais instruções.

ADVERTÊNCIA:

- Para efectuar a instalação, y toda vez que se efectúe alguma operação em el aparato, asegurarse de haber cortado la corriente eléctrica.
- De forma alguma o aparelho deve ser modificado ou alterado, toda e qualquer modificação pode comprometer a segurança tornando o aparelho perigoso. FLOS declina toda e qualquer responsabilidade pelos produtos modificados.
- Se o cabo flexível está danificado, deve ser substituído pela FLOS ou por pessoal qualificado para evitar qualquer perigo.
- O símbolo  indicado no aparelho indica a necessidade de utilizar lâmpadas com blindagem externa.
- O símbolo  indicado no aparelho indica que o produto deve ser eliminado de forma diferenciada em relação ao lixo urbano.

INSTRUÇÕES PARA A LIMPEZA DO APARELHO

- Para limpeza do aparelho utilizar exclusivamente um tecido macio eventualmente úmido com água e sabão ou detergente neutro para a sujeira mais difícil.
- **Atenção:** não utilizar álcool ou solventes.

ВНИМАНИЕ!

Надёжность устройства гарантируется только при соблюдении данных инструкций, как в фазе монтажа, так и при применении, поэтому необходимо обеспечить их сохранность.

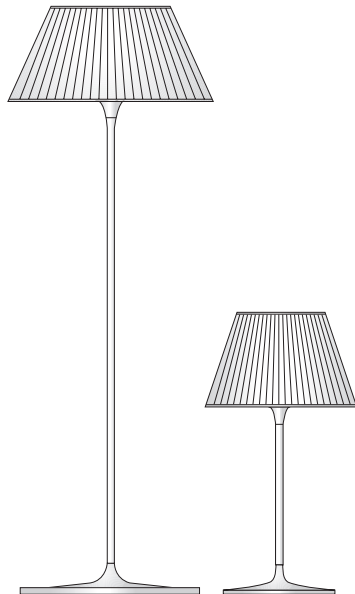
ПРЕДУПРЕЖДЕНИЯ:

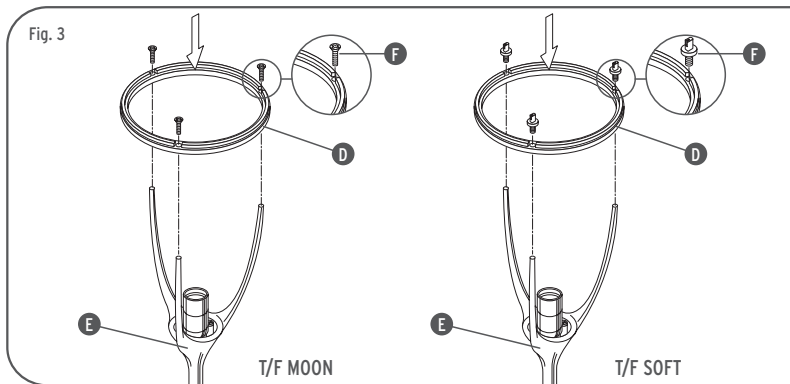
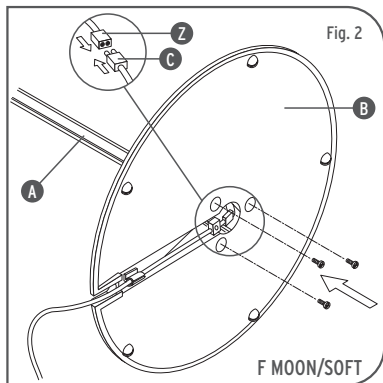
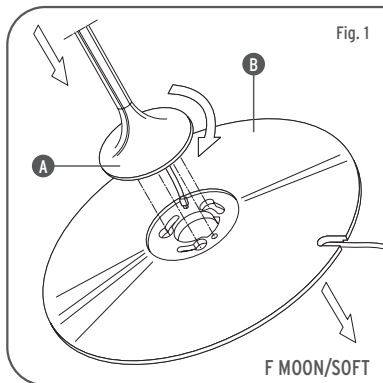
- В момент установки и каждый раз при проведении работ с устройством, убедиться в снятии напряжения питания.
- Устройство не может изменяться или разбираться, любые изменения могут нарушить надёжность, делая его опасным. FLOS не несёт ответственность за изменённую продукцию.
- При повреждении гибкого кабеля он должен заменяться FLOS или квалифицированным персоналом в целях предотвращения опасности.
- Обозначение  приведённое на устройстве, указывает на необходимость использования самозащищаемых лампочек.
- Символ  приведённый на устройстве, указывает на то, что данная продукция должна быть переработана отдельно от городских отходов.

ИНСТРУКЦИИ ПО ОЧИСТКЕ УСТРОЙСТВА

Для очистки устройства использовать только мягкую тряпку, смоченную водой с мылом или нейтральным моющим средством для наиболее стойких загрязнений.

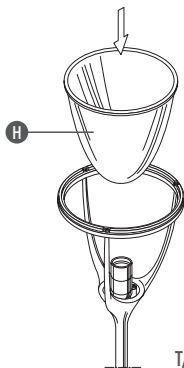
- **Внимание:** Не использовать спирт или другие растворители.





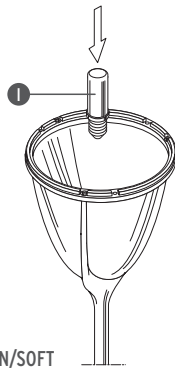
- <IT> Fig.1 **VERSIONE F:** Inserire l'asta (A) nella base (B) facendo attenzione che i riferimenti coincidano. Agganciare l'asta (A) nella base (B) facendola ruotare in senso orario. Fig.2 **VERSIONE F:** Fissare l'asta (A) alla base (B) con le apposite viti poste sul retro. Connettere lo spinotto (C) del cavo al connettore (Z) della struttura. Fig.3 Appoggiare l'anello di sostegno (D) sul calice (E) e fissarlo con le apposite viti /perni (F).
- <GB> Fig.1 **F VERSION:** Insert the rod (A) into the base (B), making sure all reference marks match. Hook the rod (A) into the base (B), turning it clockwise. Fig.2 **F VERSION:** Attach the rod (A) into the base (B), with the screws provided on the back. Connect the plug (C) of the cable to the structure connector (Z). Fig.3 Rest the support ring (D) on the cup (E) and fasten it with the screws/pins provided (F).
- <DE> Abb.1 **VERSION F:** Stab (A) in das Unterteil (B) einsetzen. Darauf achten, daßdie Markierungen übereinstimmen. Stab (A) zum Einrasten (B) einrasten im Uhrzeigersinn drehen. Abb.2 **VERSION F:** tab (A) mit den hierfür vorgesehenen Schrauben auf der Rückseite am Unterteil (B) befestigen. Teckerstift (C) des Kabels am Steckverbinder (Z) der Struktur anschließen. Abb.3 Den Haltering (D) auf den Kelch (E) legen und mit den Schrauben/ Zapfen (F) befestigen.
- <FR> Fig.1 **VERSION F:** Insérer la tige (A) dans la base (B), en faisant attention que les repères coïncident. Accrocher la tige (A) dans la base (B) en la faisant tourner dans le sens des aiguilles d'une montre. Fig.2 **VERSION F:** Fixer la tige (A) sur la base (B) avec les vis se trouvant à l'arrière. Connect the plug (C) of the cable to the structure connector (Z). Fig.3 Poser l'anneau de support (D) sur les 3 branches (E) et le fixer avec les vis/chevilles (F).
- <ES> Fig.1 **VERSIÓN F:** Insertar la varilla (A) en la base (B), haciendo coincidir las marcas de referencia. Girar la varilla (A) hacia la derecha para que se enganche en la base (B). Fig.2 **VERSIÓN F:** Fijar la varilla (A) en la base (B) con los tornillos situados en la parte posterior. Conectar el enchufe (C) del cable conector (Z) de la estructura. Fig.3 Apoyar el anillo de soporte (D) en la copa (E) y fijarlo con los tornillos/pernos (F).
- <PT> Fig.1 **VERSÃO F:** Inserir a haste (A) na base (B) tomando cuidado para que as referencias coincidam. Enganchar a haste (A) na base (B) fazendo-a girar no sentido horário. Fig.2 **VERSÃO F:** Fixar a haste (A) na base (B) com os parafusos apropriados colocados na parte de trás. ligar o pino (C) do cabo ao conector (Z) da estrutura. Fig.3 apoiar o anel de sustentação (D) no cálice (E) e fixa-lo com os parafusos/pinos apropriados (F).
- <RUS> Рис.1 **Версия F:** Вставить штангу (A) в основание (B), обращая внимание на то, чтобы насечки совпали. Подсоединить штангу (A) в основание (B), обеспечивая вращение в направлении часовой стрелки. Рис.2 **Версия F:** Закрепить штангу (A) к основанию (B) при помощи специальных винтов, расположенных с задней стороны. соединить штыревой контакт (C) кабеля с разъёмом (Z) структуры. Рис.3 Позиционировать опорное кольцо (D) на чашу (E) и зафиксировать при помощи специальных винтов/ штырей (F).

Fig. 4



T/F MOON/SOFT

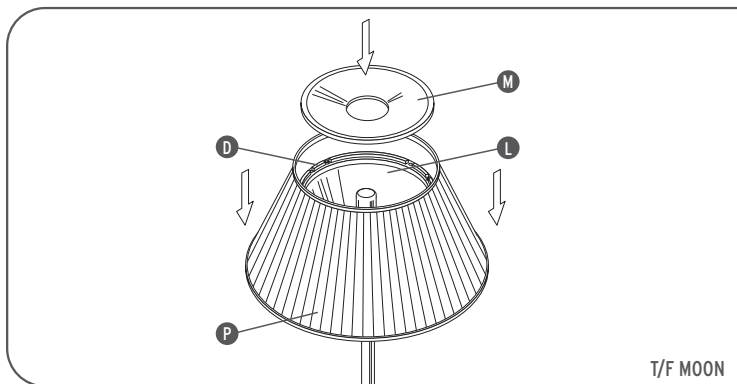
Fig. 5



T/F MOON/SOFT

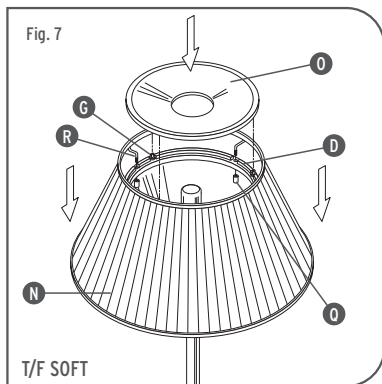
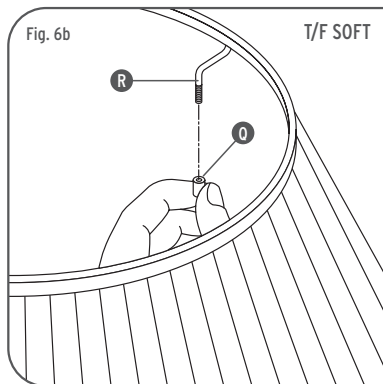
- <IT> Fig.4 Inserire il diffusore (H); Fig.5 Inserire la lampada (I).
- <GB> Fig.4 Insert the diffuser (H); Fig.5 Insert the light bulb (I).
- <DE> Abb.4 Den Schirm (H) einsetzen; Abb.5 Die Lampe (I) einsetzen.
- <FR> Fig.4 Mettre le diffuseur (H); Fig.5 Mettre l'ampoule (I).
- <ES> Fig.4 Montar el difusor (H); Fig.5 Colocar la bombilla (I).
- <PT> Fig.4 Inserir o difusor (H); Fig.5 Inserir a lâmpada (I).
- <RUS> Рис.4 Установить диффузор (H); Рис.5 Установить лампочку (I).

Fig. 6a



T/F MOON

- <IT> Fig.6a **VERSIONE MOON**: Appoggiare l'anello di copertura (M) sul diffusore in vetro (L). Appoggiare la corona in vetro (P) sull' anello di sostegno (D).
- <GB> Fig.6a **MOON VERSION**: Rest the covering ring (M) on the glass diffuser (L). Place the glass crown (P) on the support ring (D).
- <DE> Abb.6a **VERSION MOON**: Den Abschlußring (M) auf dem Glasschirm (L) anordnen. Den Glaskranz (P) auf dem Stützring (D) anordnen.
- <FR> Fig.6a **VERSION MOON**: Poser l'anneau de couverture (M) sur le diffuseur en verre (L). Poser la couronne en verre (P) sur l'anneau de support (D).
- <ES> Fig.6a **VERSIÓN MOON**: Apoyar el anillo de cobertura (M) en el difusor de cristal (L). Colocar la corona de cristal (P) en el anillo de soporte (D).
- <PT> Fig.6a **VERSÃO MOON**: Apoiar o anel de cobertura (M) sobre o difusor em vidro (L). Apoiar a coroa em vidro (P) no anel de sustentação (D).
- <RU> Рис.6а **Версия Моон**: Позиционировать закрывающее кольцо (M) на стеклянный диффузор (L). Позиционировать стеклянную корону (P) на опорное кольцо (D).



<IT> Fig.6b **VERSIONE SOFT**: Svitare i rullini di fissaggio (Q) dai ganci filettati (R) della corona in tessuto; Fig.7 **VERSIONE SOFT**: Posizionare la corona in tessuto (N) sull'anello di sostegno (D) avendo cura di Inserire i ganci filettati (R) negli appositi fori dell'anello (D) quindi fisarla riavvitando i rullini di fissaggio (Q); Appoggiare l'anello di copertura (O) sui perni (G).

<GB> Fig.6b **SOFT VERSION**: Unscrew the small fixing rollers (Q) from the hooked screws (R) of the fabric crown; Fig.7 **SOFT VERSION**: Position the fabric crown (N) on the support ring (D) taking care to insert the hooked screws (R) into the specially holes in the ring (D) screw up the fixing rollers again (Q). Rest the covering ring (O) on the pins (G).

<DE> Abb.6b **VERSION SOFT**: Die kleinen Befestigungsrollen (Q) von den Gewindehaken (R) des Stoffkranzes abschrauben; Abb.7 **VERSION SOFT**: Den Stoffkranz (N) auf dem Haltering (D) positionieren, wobei darauf zu achten ist, die Gewindehaken (R) in die dazu vorgesehenen Öffnungen des Rings (D) einzufügen; kleine Befestigungsrollen (Q) wieder anschrauben; Den Abschlußring (O) auf den Zapfen (G) anordnen.

<FR> Fig.6b **VERSION SOFT**: Dévisser les petits rouleaux de fixation (Q) des attaches filettées (R) de la couronne en tissu; Fig.7 **VERSION SOFT**: Positionner la couronne en tissu (N) sur l'anneau de soutien (D) en faisant attention à

insérer les attaches filetées (R) dans les trous appropriés de l'anneau (D), revisser les petits rouleaux de fixation (Q). Poser l'anneau de couverture (O) sur les chevilles (G).

<ES> Fig.6b **VERSIÓN SOFT:** Desenrollar los carretes de fijación (Q) de los ganchos de rosca (R) de la corona de tejido; Fig.7 **VERSIÓN SOFT:** Posicionar la corona de tejido (N) en la anilla de sujeción (D) poniendo atención en introducir los ganchos de rosca (R) en los agujeros adecuados de la anilla (D), volver a enrollar los carretes de fijación (Q).Apoyar el anillo de cobertura (O) en los pernos (G).

<PT> Fig.6b **VERSÃO SOFT:** Desaparafusar os rolos de fixação (Q) dos ganchos roscados (R) da coroa em tecido; Fig.7 **VERSÃO SOFT:** Colocar a coroa em tecido (N) sobre o anel de sustentação (D) tendo o cuidado de inserir os ganchos roscados (R) nos furos apropriados do anel (D), depois fixar aparafusando novamente os cilindros de fixação (Q). Apoiar o anel de cobertura (O) nos pinos (G).

<RUS> Рис.6b **Версия Soft:** Отвинтить крепёжные ролики (Q) от резьбовых крючков (R) короны из ткани; Рис.7 **Версия Soft:** Позиционировать корону из ткани (N) на опорное кольцо (D), обращая внимание на установку резьбовых крючков (R) в специальные отверстия кольца (D), затем зафиксировать её путём завинчивания крепёжных роликов (Q); Позиционировать закрывающее кольцо (O) на штыри (G).

<IT> DATI TECNICI

VERSIONE	
T1 EUR	Lampada incandescente ad alogeni MAX 150W attacco E27 tipo HSGS
T1 120V	Lampada incandescente ad alogeni MAX 150W attacco E26 tipo HSGS
T2/F EUR	Lampada incandescente ad alogeni MAX 250W attacco E27 tipo HSGS
T2/F 120V	Lampada incandescente ad alogeni MAX 250W attacco E26 tipo HSGS

<GB> TECHNICAL DATA

VERSION	
T1 EUR	Incandescent halogen light bulb MAX 150W attachment E27 type HSGS
T1 120V	Incandescent halogen light bulb MAX 150W attachment E26 type HSGS
T2/F EUR	Incandescent halogen light bulb MAX 250W attachment E27 type HSGS
T2/F 120V	Incandescent halogen light bulb MAX 250W attachment E26 type HSGS

<DE> TECHNISCHE DATEN

AUSFÜHRUNG	
T1 EUR	Halogen-Glühlampe MAX 150W, Anschluss E27, typ HSGS
T1 120V	Halogen-Glühlampe MAX 150W, Anschluss E26, typ HSGS
T2/F EUR	Halogen-Glühlampe MAX 250W, Anschluss E27, typ HSGS
T2/F 120V	Halogen-Glühlampe MAX 250W, Anschluss E26, typ HSGS

<FR> DONNEES TECHNIQUES

VERSION	
T1 EUR	Ampoule incandescente à halogènes MAX 150W, fixation E27, type HSGS
T1 120V	Ampoule incandescente à halogènes MAX 150W, fixation E26, type HSGS
T2/F EUR	Ampoule incandescente à halogènes MAX 250W, fixation E27, type HSGS
T2/F 120V	Ampoule incandescente à halogènes MAX 250W, fixation E26, type HSGS

<ES> DATOS TECNICOS

VERSIÓN	
T1 EUR	Bombillas de incandescencia alógena MAX 150W, conexión E27, tipo HSGS
T1 120V	Bombillas de incandescencia alógena MAX 150W, conexión E26, tipo HSGS
T2/F EUR	Bombillas de incandescencia alógena MAX 250W, conexión E27, tipo HSGS
T2/F 120V	Bombillas de incandescencia alógena MAX 250W, conexión E26, tipo HSGS

<PT> DADOS TÉCNICOS

VERSÃO	
T1 EUR	Lâmpada incandescente alógena MAX 150W, ligação E27, tipo HSGS
T1 120V	Lâmpada incandescente alógena MAX 150W, ligação E26, tipo HSGS
T2/F EUR	Lâmpada incandescente alógena MAX 250W, ligação E27, tipo HSGS
T2/F 120V	Lâmpada incandescente alógena MAX 250W, ligação E26, tipo HSGS

ВЕРСИИ	
T1 EUR	Аллогенная лампочка накаливания макс.150Вт цоколь E27 тип HSGS
T1 120V	Аллогенная лампочка накаливания макс.150Вт цоколь E26 тип HSGS
T2/F EUR	Аллогенная лампочка накаливания макс.250Вт цоколь E27 тип HSGS
T2/F 120V	Аллогенная лампочка накаливания макс.250Вт цоколь E26 тип HSGS

