



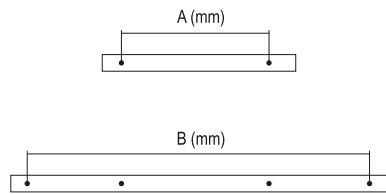
## A TECHNICAL DATA

DATOS TÉCNICOS / DATI TECNICI / TECHNISCHE DATEN / DONNEES  
TECHNIQUES / DADOS TÉCNICOS / テクニカルデータ / 技术数据 /  
ТЕХНИЧЕСКИЕ ДАННЫЕ / ТЕХНИКАЛЫ МІЛІМЕТТЕР / بيانات فنية

Ref.	
09.0100	20,5W - 84 LEDS BRIDGELUX 2835 3000K
09.0101	41W - 168 LEDS BRIDGELUX 2835 3000K
09.0102	47,8W - 210 LEDS BRIDGELUX 2835 3000K
09.0103	61,5W - 252 LEDS BRIDGELUX 2835 3000K
09.0104	-
09.0045	6,8W - 28 LEDS BRIDGELUX 2835 3000K
09.0120	23,9W - 98 LEDS BRIDGELUX 2835 3000K

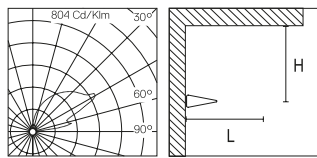
24V power supplies available with a power of between 20W and 100W (3 metres in length). Length between driver and luminaire: 3m MAX / Disponibles fuentes de alimentación de 24V con una potencia entre 20W y 100W (3 metros de longitud). Longitud entre driver y luminaria: 3m MAX

## PRODUCT DIMENSIONS



Ref.	Product measure (mm)	Piece measure (mm)	A (mm)	B (mm)
09.0045	400	340	250	-
09.1200	1200	1140	1000	-
09.0100	1034	975	700	-
09.0101	2040	1980	900	1620
09.0102	2541	2480	1100	2100
09.0103	3042	2980	900	2400
09.0104	1034	975	700	-

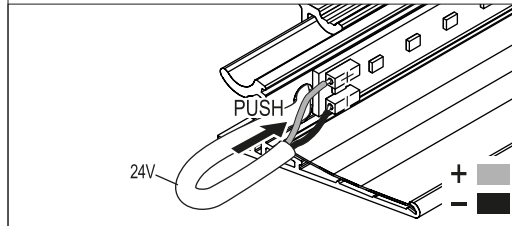
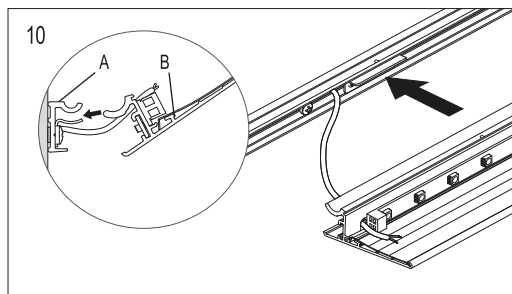
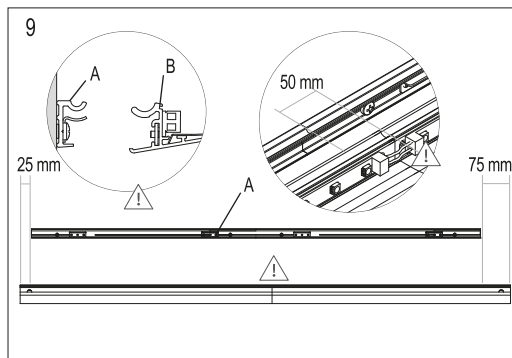
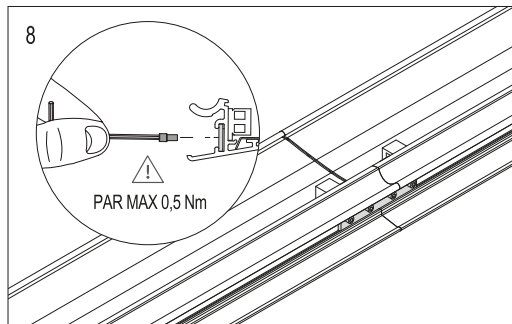
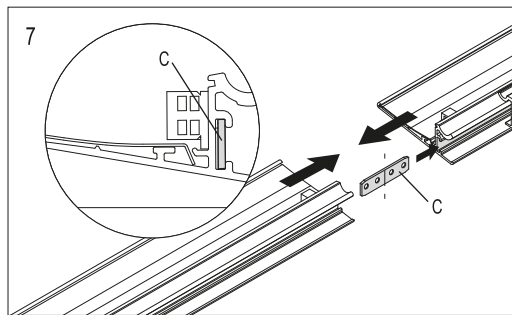
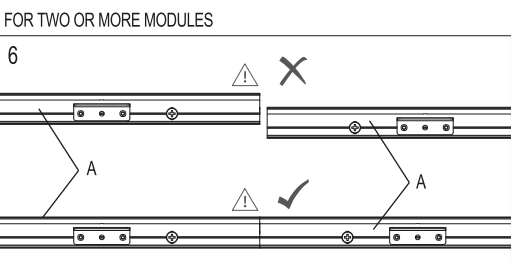
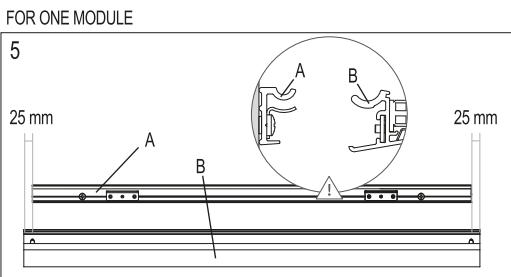
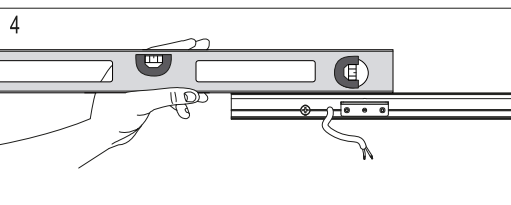
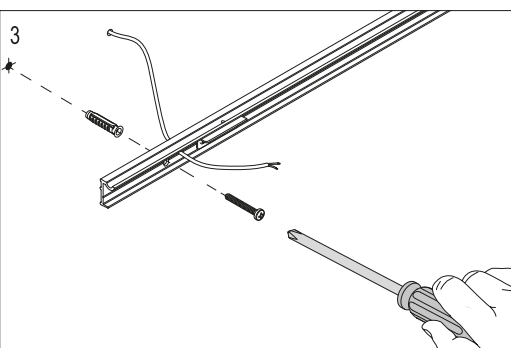
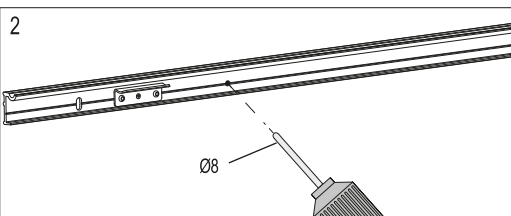
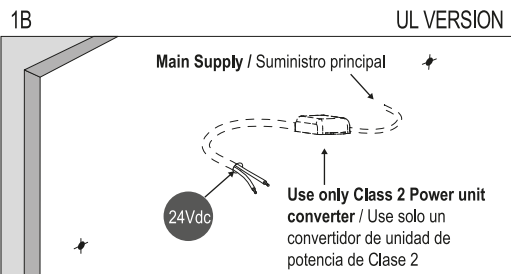
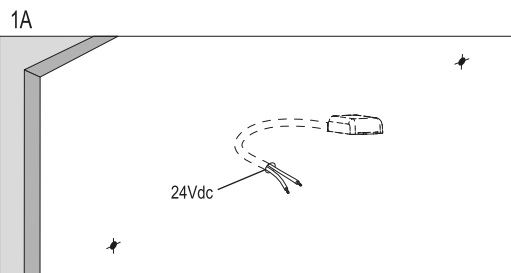
## INSTALLATION DIMENSIONS



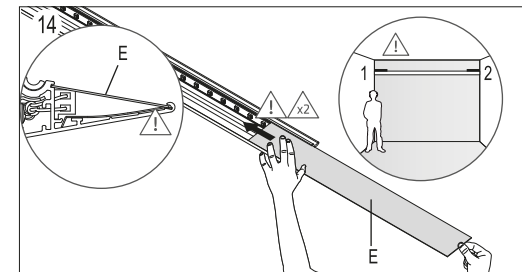
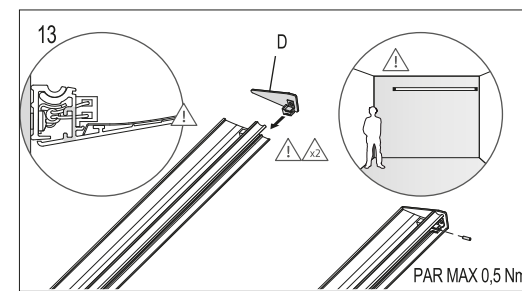
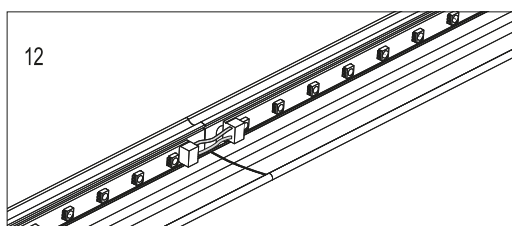
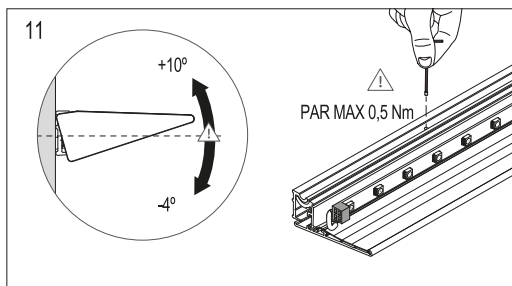
H (m)	L (m)	Illuminance (lx)
0,3	0,8	807
	1,6	605
	2,4	440
0,6	0,8	382
	1,6	400
	2,4	344
0,9	0,8	198
	1,6	273
	2,4	257

## B LUMINAIRE INSTALLATION

INSTALACIÓN DE LA LUMINARIA / INSTALLAZIONE DELLA LAMPADA /  
INSTALLATION DER BELEUCHTUNG / INSTALLATION DU LUMINAIRE /  
INSTALAÇÃO DO APARELHO DE ILUMINAÇÃO / 照明器具の設置・据付け /  
灯具的安装 / МОНТАЖ ОСВЕТИТЕЛЬНОГО ПРИБОРА  
ШАМДАЛДЫ ОРНАТУ / تركيب وحدة الإنارة



Solid conductor 0,5 mm<sup>2</sup> MAX / Conductor sólido 0,5 mm<sup>2</sup> MAX



## CUT PROFILE

### L: 1034 mm BLIND

Ref: 09.0104.30A  
Ref: 09.0104.29A  
Ref: 09.0104.BZA

