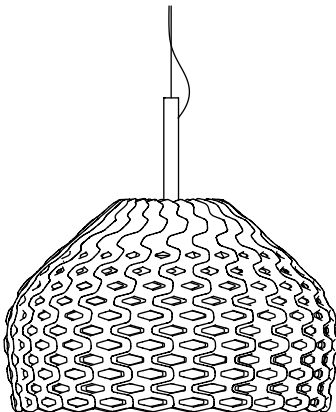


# Tatou S2





FLOS

## ISTRUZIONI DI INSTALLAZIONE ED IMPIEGO

## ATTENZIONE!

La sicurezza dell'apparecchio é garantita solo rispettando queste istruzioni sia in fase di installazione che di impiego; é pertanto necessario conservarle.

## AVVERTENZE:

- All'atto dell'installazione ed ogni volta che si interviene sull'apparecchio, assicurarsi che sia stata tolta la tensione di alimentazione;
- L'apparecchio non può essere in alcun modo modificato o manomesso, ogni modifica ne può compromettere la sicurezza rendendo lo stesso pericoloso. FLOS declina ogni responsabilità per i prodotti modificati.
- L'installazione dell'apparecchio deve essere effettuata da personale qualificato.
- Il simbolo  riportato sull'apparecchio indica la necessità di utilizzare lampade di tipo autoprotetto.
- Se il cavo flessibile si danneggia, deve essere sostituito da FLOS o da personale qualificato al fine di evitare pericoli.
- Il simbolo  riportato sull'apparecchio indica che il prodotto deve essere smaltito in modo differenziato dai rifiuti urbani.

## DATI TECNICI

- Lampada incandescente ad alogeni MAX 205W attacco E27 tipo HSGS.

## ISTRUZIONI PER LA PULIZIA DELL'APPARECCHIO



- Per la pulizia dell'apparecchio utilizzare esclusivamente un panno morbido eventualmente inumidito con acqua e sapone.
- **Attenzione:** non utilizzare alcool o solventi.

## INSTRUCTION FOR CORRECT INSTALLATION AND USE

## WARNING!

The safety of this fitting can only be guaranteed if these instructions are observed, during both installation and use. Please retain these instructions safety.

## REMARKS:

- When installing and whenever acting on the appliance, ensure that the power supply has been switched off.
- The appliance may in no way be modified or tampered with, any modification may compromise safety causing the appliance to become dangerous. FLOS declines all responsibility for products that are modified.
- The apparatus must be installed by trained staff. If not familiar with electrical connections contact a qualified electrician.
- The symbol  marked on the appliance indicates the need to use self-protected bulbs.
- Should the external trailing cable get damaged, it must be replaced by FLOS or by qualified personnel in order to avoid any danger.
- The symbol  shown on the device indicates that the product must be thrown out in a different manner than with the urban trashes.

## TECHNICAL DATA

- **EUR:** Incandescent halogen light bulb MAX 205W E27 coupling, type HSGS.
- **USA:** Incandescent halogen light bulb MAX 150W E26 coupling, type T Shielded.

## CLEANING INSTRUCTIONS



- Use only a soft cloth to clean the appliance, dampened with water and soap or mild cleanser if needed for resistant dirt.
- **Warning:** do not use alcohol or other solvents.

## INSTALLATION - UND GEBRAUCHSANWEISUNGEN

## ACHTUNG!

Wir garantieren nur dann für die Sicherheit der Leuchte, wenn diese Anweisungen sowohl bei der Installation als auch beim Gebrauch genau beachtet werden. Es ist daher ratsam, sie aufzubewahren.

## BEMERKUNGEN:

- Bei der Installation und bei Eingriffen an der Leuchte ist sicherzustellen, daß die Anlage vom Netz abgeschaltet ist;
- Der Apparat darf auf keinen Fall veraendert oder unerlaubt geoeffnet werden, jede Veraenderung desselben kann die Sicherheit in Frage stellen und somit gefaehrlich werden. FLOS lehnt jede Verantwortung fuer unsachgemaess behandelte Produkte ab.
- Die Installation des Apparats muss von Fachpersonal durchgefuehrt werden.
- Das auf der Leuchte wiedergegebene Symbol  zeigt an, dass Gluehbirnen des selbstschuetzenden Typs zu benutzen sind.
- Falls das flexible aeußere Kabel beschadigt wird, muß es von FLOS oder von qualifiziertem Personal ersetzt werden, um Gefahren zu vermeiden.
- Das auf dem Gerat wiedergegebene Symbol  zeigt an, dass das Produkt getrennt vom Stadtmüll entsorgt werden muss.

## TECHNISCHE DATEN

- Halogen-Gluehlampe MAX 205W Anschluss E27 typ HSGS.

## REINIGUNGSVORSCHRIFTEN



- Bei der Reinigung der Leuchte darf man ausschliesslich weiche Tücher verwenden. Eventuell kann man diese mit Wasser und Seife oder mit einem neutralen Reinigungsmittel anfeuchten.
- **Achtung:** Weder Alkohol noch Lösungsmittel verwenden.

## INSTRUCTIONS D'INSTALLATION ET D'EMPLOI

## ATTENTION!

La sûreté de cet appareil est garantie uniquement si l'on respecte ces instructions soit en phase d'installation soit pendant l'utilisation; il faut donc les conserver.

## NOTICES:

- Au moment de l'installation et chaque fois que l'on intervient sur l'appareil, s'assurer que la tension d'alimentation ait été coupée.
- L'appareil ne peut être modifié ou altéré de quelque manière que ce soit, toute modification peut compromettre la sécurité de celui-ci en le rendant dangereux. FLOS décline toute responsabilité pour les produits modifiés.
- L'installation de l'appareil doit être effectuée par un personnel qualifié. Si vous n'êtes pas pratiques pour les branchements électriques, contactez un électricien qualifié.
- Le symbole  reporté sur l'appareil indique la nécessité d'utiliser des ampoules de type "auto-protégé".
- Si le cordon flexible externe est endommagé, il doit être remplacé par FLOS ou par le personnel qualifié afin d'éviter des dangers.
- Le symbole  montré sur l'appareil indique que le produit doit être éliminé d'une autre façon que celle avec les déchets urbains.

## DONNEES TECHNIQUES

- **EUR:** Ampoule incandescente à halogènes MAX 205W prise E27 type HSGS.
- **USA:** Ampoule incandescente à halogènes MAX 150W prise E26 type T Shielded (avec écran).

## INSTRUCTIONS POUR LE NETTOYAGE



- Pour le nettoyage de l'appareil utiliser exclusivement un chiffon doux, humecté si nécessaire, avec de l'eau et du savon ou avec un détergent neutre pour les salissures les plus tenaces.
- **Attention:** ne pas utiliser d'alcool ou solvants.

## INSTRUCCIONES DE INSTALACIÓN Y DE USO

## ¡ATENCIÓN!

La seguridad del aparato sólo puede garantizarse con la condición de que se respeten las siguientes instrucciones, tanto en la fase de instalación como de uso, por lo cual se recomienda conservarlas.

## ADVERTENCIA:

- Para efectuar la instalación, y toda vez que se efectúe alguna operación en el aparato, asegurarse de haber cortado la corriente eléctrica.
- El aparato no puede ser en ningún caso modificado o forzado, cualquier modificación puede comprometer la seguridad haciéndolo peligroso. FLOS declina cualquier responsabilidad por los productos modificados.
- La instalación del aparato tiene que ser efectuado de personal calificado. Si Ud. no está familiarizado con conexiones eléctricas, contacte con un técnico electricista cualificado.
- El símbolo  marcado en el aparato indica la necesidad de utilizar bombillas de tipo autoprotegido.
- Si el cable externo se estropea, debe ser sustituido por FLOS o por personal cualificado con el fin de evitar situaciones peligrosas.
- El símbolo que  aparece en el aparato indica que el producto debe ser eliminado en modo diferenciado del resto de los desechos urbanos.

## DATOS TÉCNICOS

- **EUR:** Bombilla de incandescencia alógena MAX 205W enganche E27 tipo HSGS.
- **USA:** Bombilla de incandescencia alógena MAX 150W enganche E26 tipo T autoprotegido (Shielded).

## INSTRUCCIONES PARA LIMPIAR EL APARATO



- Para la limpieza del aparato, utilizar exclusivamente un paño suave. En caso de suciedad más resistente, humedecer el paño con agua y jabón o un detergente neutro.
- **Advertencia:** no emplear alcohol ni disolventes.

## INSTRUÇÕES INSTALAÇÃO E USO

## ATENÇÃO!

A segurança do aparelho é garantida somente se respeitarmos as instruções tanto na fase de instalação como na de uso; portanto é necessário conservar tais instruções.

## ADVERTÊNCIA:

- Para efectuar a instalação, y toda vez que se efectúe alguna operación en el aparato, asegurarse de haber cortado la corriente eléctrica.
- De forma alguma o aparelho deve ser modificado ou alterado, toda e qualquer modificação pode comprometer a segurança tornando o aparelho perigoso. FLOS declina toda e qualquer responsabilidade pelos produtos modificados.
- A instalação do aparelho deve ser feita por pessoal qualificado.
- O símbolo  indicado no aparelho indica a necessidade de utilizar lâmpadas com blindagem externa.
- Se o cabo flexível está danificado, deve ser substituído pela FLOS ou por pessoal qualificado para evitar qualquer perigo.
- O símbolo  indicado no aparelho indica que o produto deve ser eliminado de forma diferenciada em relação ao lixo urbano.

## DADOS TÉCNICOS

- Lâmpada incandescente alógena MAX 205W ligação E27 tipo HSGS.

## INSTRUÇÕES PARA A LIMPEZA DO APARELHO



- Para limpeza do aparelho utilizar exclusivamente um tecido macio eventualmente úmido com água e sabão ou detergente neutro para a sujeira mais difícil.
- **Atenção:** não utilizar álcool ou solventes.

## ИНСТРУКЦИИ ПО МОНТАЖУ И ПРИМЕНЕНИЮ

## ВНИМАНИЕ!

Надёжность устройства гарантируется только при соблюдении данных инструкций, как в фазе монтажа, так и при применении, поэтому необходимо обеспечить их сохранность.

## ПРЕДУПРЕЖДЕНИЯ:

- В момент установки и каждый раз при проведении работ с устройством, убедиться в снятии напряжения питания.
- Устройство не может изменяться или разбираться, любые изменения могут нарушить надёжность, делая его опасным. FLOS не несёт ответственность за изменённую продукцию.
- Установка прибора должна осуществляться квалифицированным персоналом.
- Обозначение  приведённое на устройстве, указывает на необходимость использования самозащищаемых лампочек.
- При повреждении гибкого кабеля он должен быть заменён FLOS или квалифицированным персоналом в целях предотвращения опасности.
- Символ  приведённый на устройстве, указывает на то, что данная продукция должна быть переработана отдельно от городских отходов.

## ТЕХНИЧЕСКИЕ ДАННЫЕ

- Аллогенная лампочка накаливания макс.205Вт цоколь E27 типа HSGS.

## ИНСТРУКЦИИ ПО ОЧИСТКЕ УСТРОЙСТВА



- Для очистки устройства использовать только мягкую тряпку, смоченную водой с мылом или нейтральным моющим средством для наиболее стойких загрязнений.
- **Внимание:** Не использовать спирт или другие растворители.

## 取り付けおよびご使用方法

## 警告

安全な器具の取り付けおよびご使用のために、取扱説明書に従って作業を行ってください。また、取扱説明書は必ず保管してください。

## 注意

- 取り付け作業および取り外しや再取り付け時には、必ず電源を切ってください。
- 危険ですので、器具を改造したり、部品を追加・変更して使用しないでください。
- 器具上の表示  は、破損防止形または飛散防止形の電球の使用を表します。
- 器具の取り付けは、必ず有資格者に依頼してください。
- 可とうケーブルが損傷した場合、危険防止のため、必ずFLOS社または有資格者にケーブルの交換を依頼してください。
- 器具上の表示  は、一般ごみと区別して本製品を廃棄しなければならないことを表します。
- 電気接続に精通していない場合は、有資格の電気技術者に連絡してください。

## 技術的な仕様

• 白熱ハロゲン球 最大150W、口金E26、T (Shielded) タイプ。

## 器具の清掃について


- 器具の清掃には、柔らかい布を使用してください。落ちにくい汚れは、柔らかい布を石鹸水または薄めた中性洗剤に浸し、十分に絞ってから拭き取ってください。
- 注意：アルコールや溶剤などは使用しないでください。

## 正确安装指南和使用说明

## 警告！

只有在安装阶段和使用期间遵守这份说明书的要求，才能保证设备的安全。因此请妥善保管此说明书。

## 注意事项：

- 在安装和每次对灯具进行操作时，必须确保电源已被切断。
- 不得以任何方式更改或胡乱摆弄灯具，任何更改都可能危害到安全，使之成为危险的灯具。FLOS拒绝绝对任何被更改的产品负有责任。
- 电连接必须由具备资历之人员实施。
- 灯具上的符号  标明有必要使用自动保护类灯泡。
- 如果外部拖线电缆损坏，必须由FLOS或专业人员对其进行替换以避免危险的发生。

## 技术参数

- 卤素灯：最大205W，HSGS类的E27接头

## 灯具清洗说明

- 只能使用柔软的布对灯具进行清洗，如遇到顽固污渍，请用布蘸着清水和中性的肥皂或洗涤剂对其进行清洗。
- 警告：不得使用酒精或溶剂。

## لامعتسلاو بيكرتلاب ةصاخ ناداشرا

## !هينت!

لا يمكن ضمان سلامة هذا التركيب إلا إذا روعيت هذه التعليمات أثناء التركيب والاستعمال. يرجى حفظ تعليمات السلامة هذه.

## ملاحظات:

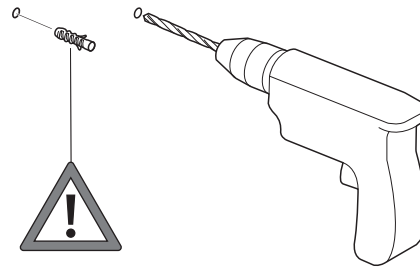
- عند تثبيت الجهاز وعند التصرف فيه، تأكد من أن مصدر الطاقة مغلق.
- لا يمكن تعديل الجهاز أو العبث به بأي حال من الأحوال، حيث يمكن أن ينتج عن أي تعديل تعريض السلامة للخطر وقد يصعب الجهاز خطيراً.
- ترفض فلويس FLOS أي مسؤولية تجاه المنتجات التي يتم تعديلها.
- من الضروري أن يتم تركيب الجهاز على يد أشخاص مؤهلين ذوي الخبرة.
- العلامة  الموجودة على الجهاز تشير إلى ضرورة استعمال مصابيح ذات الوقاية الذاتية.
- في حالة تعرّض السلك المرن إلى ضرر، من الضروري أن يتم تبديله من قبل (FLOS) أو من قبل أشخاص مؤهلين ذوي الخبرة لتحايد التعرض إلى المخاطر.
- يشير رمز  الذي يظهر على الجهاز إلى أنه يجب التخلص من الجهاز بصورة تختلف عن التخلص من قمامة المدن.

## ةينقتلا تامولعملا

- مصباح متاجح بهالوجينات حد أقصى 205 واط ربط (E27) نوع (HSGS).

## تعليمات التنظيف

- تنظيف الجهاز، لا تستعمل سوى قطعة قماش من تة باذلاً دوم وا لوككلا لامعتسلا مدع :هينت .ديشلاية.
- تحذير: لا تستعمل الكحول أو مذيبات أخرى.



- IT** Fig.1E NOTA BENE: Scegliere i tasselli ad espansione idonei per la superficie destinata al montaggio.
- EN** Pic.1E NOTE: Select and employ screw anchors which are suited to the surface where the appliance is to be installed.
- DE** Abb.1E BEACHTEN SIE! Die dehnbaren Einsatzstücke sind angemessen für die vorgesehene Oberfläche zur Montage auszuwählen.
- FR** Fig.1E NOTE: Choisir les chevilles à expansion correctes pour la superficie destinée au montage.
- ES** Fig.1E Nota importante: Elegir los tacos de expansión idoneos para la superficie destinada al montaje.
- PT** Fig.1E Observar bem: escolher as buchas de expansão idóneas para a superfície destinada a montagem.
- RUS** Рис.1Е ПРИМЕЧАНИЕ: Выбирать расширительные вставки, соответствующие поверхности, предназначенной для монтажа.
- J** 図1E その他の注意：取り付け面に適したアンカーを使用するようにしてください。
- CN** 图1E 注意：要选择适合安装墙壁的膨胀螺丝
- SA** شكل 1E. ملحوظة: اختر الخوابير المطابقة للسطح المراد التركيب عليه.

## ASSEMBLY SEQUENCE

### EUR Version

Fig.1E - 2E - 3E - 4E - 5E -  
6 - 7 - 8 - 9 - 10.

### USA Version

Fig.1U - 2U - 6 - 7 - 8 - 9  
-10.

Fig. 1E

EUR

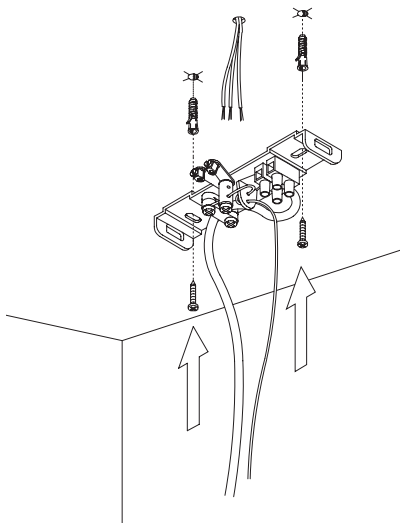
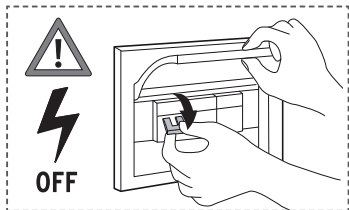


Fig. 2E

EUR

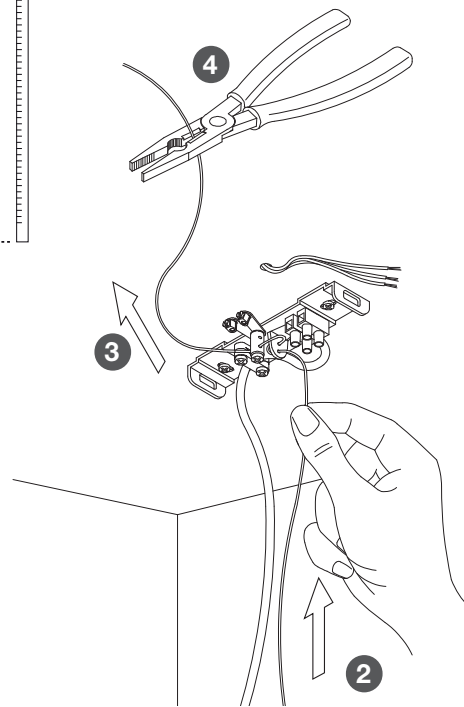
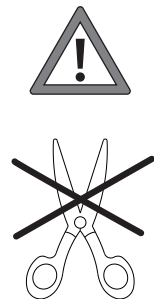
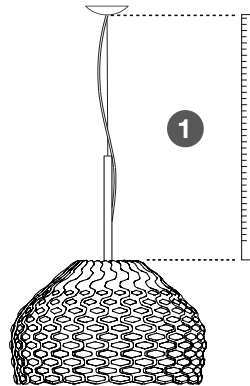


Fig. 3E

EUR

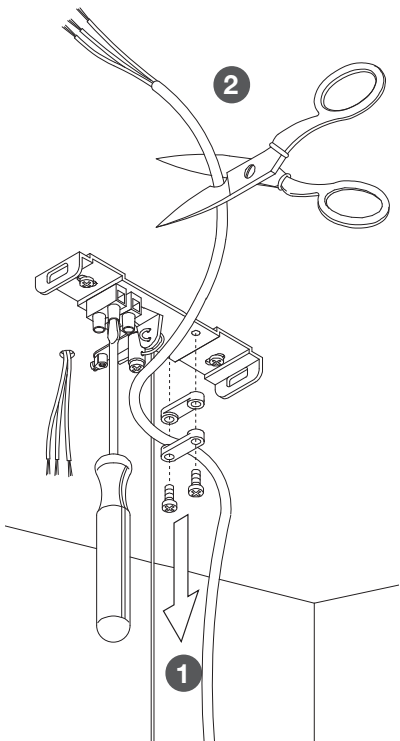


Fig. 4E

EUR

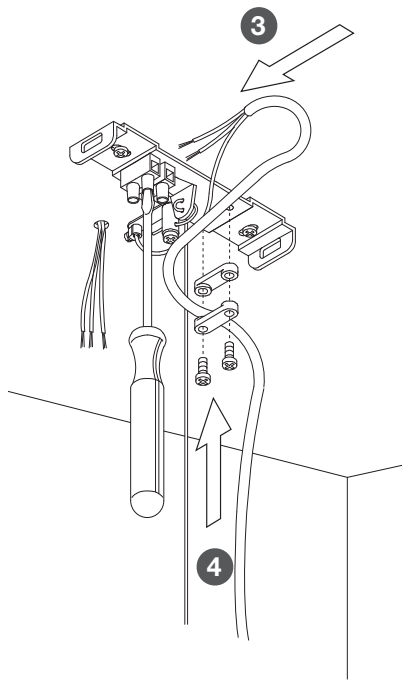


Fig. 5E

EUR

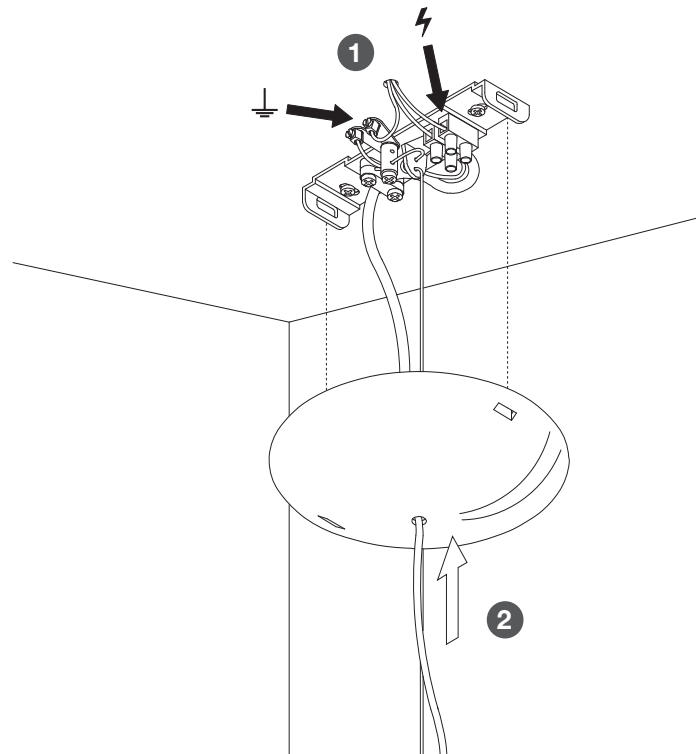
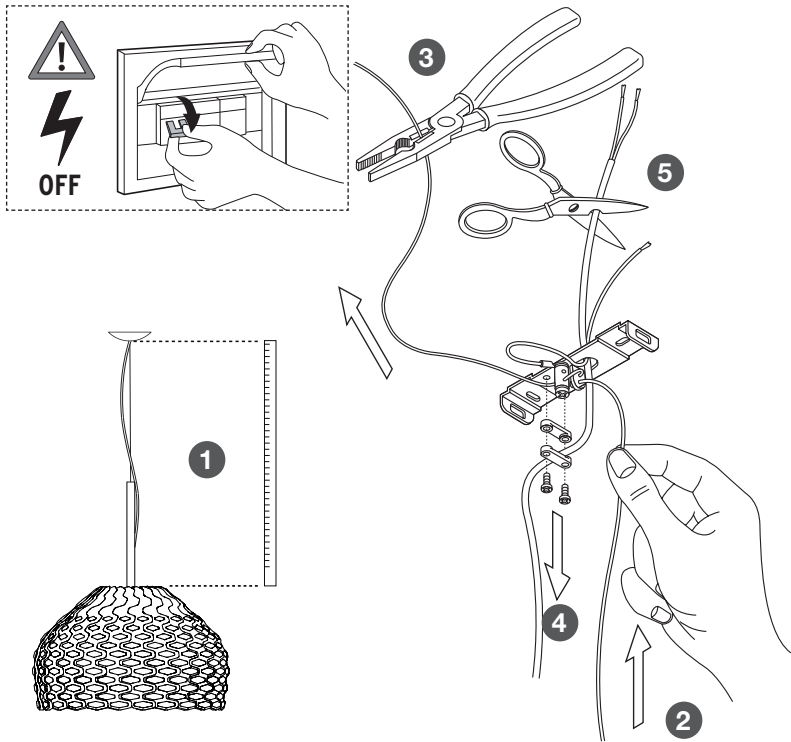
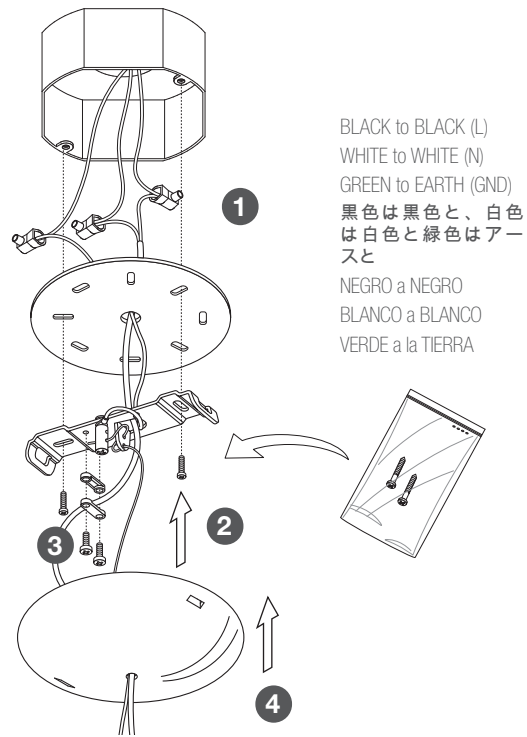


Fig. 1U



USA

Fig. 2U



USA

Fig. 6

EUR-USA

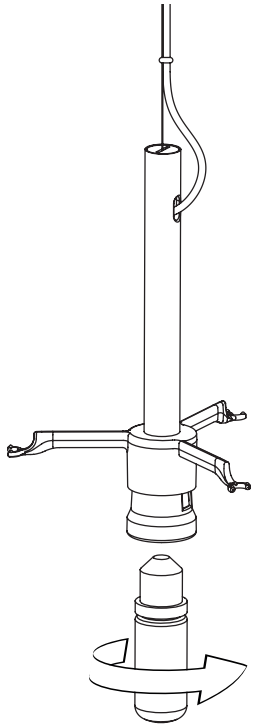


Fig. 7

EUR-USA

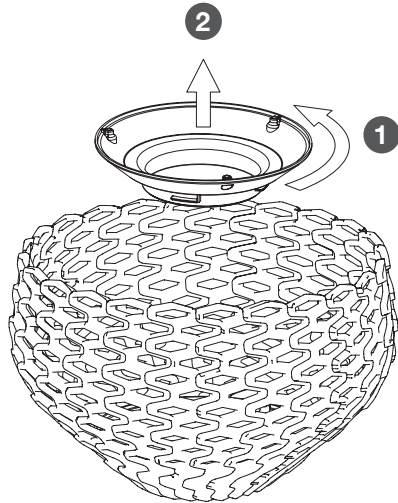
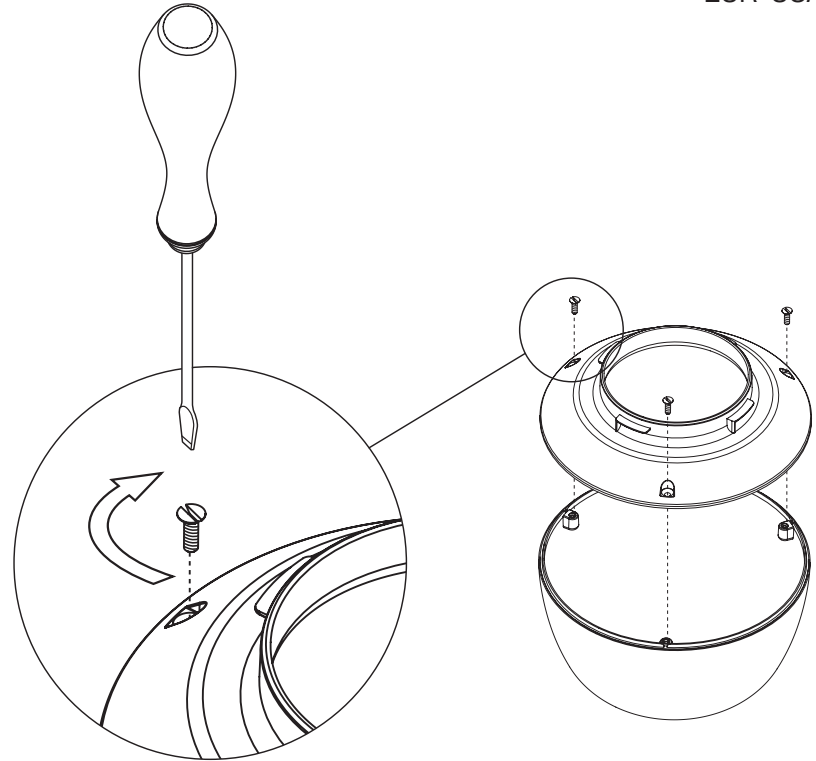
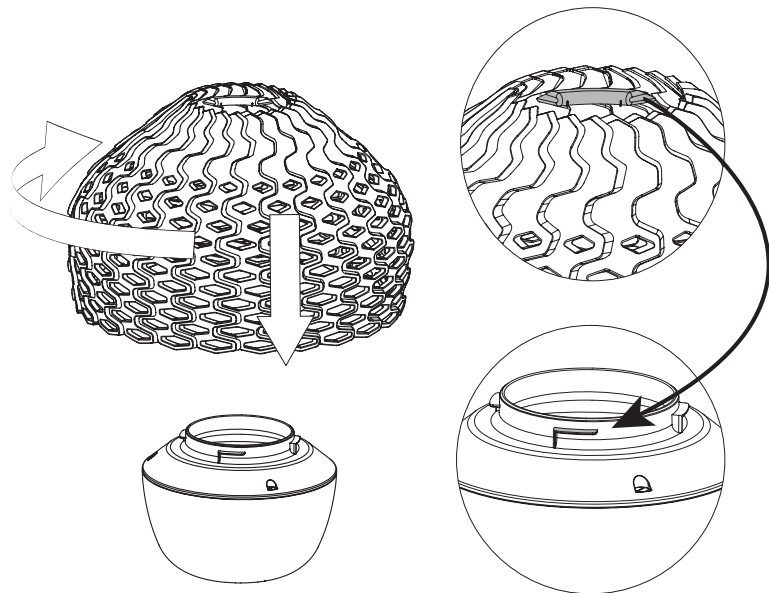


Fig. 8

EUR-USA







**IT** Fig.9 Montare il diffusore esterno sull'anello riflettore e bloccarlo con un movimento a baionetta in senso orario dopo aver introdotto le 4 guide del diffusore esterno nelle apposite sedi dell'anello riflettore.

**EN** Pic.9 Mount the outdoor diffuser onto the reflector ring and lock it with a bayonet movement in a clockwise direction after slotting the 4 stays of the outdoor diffuser into their positions on the reflector ring.

**DE** Abb.9 Montieren Sie den äußeren Diffusor am Reflektorring und ziehen Sie ihn mit einer Bajonettbewegung gegen den Uhrzeigersinn fest, nachdem Sie die 4 Führungsschienen des äußeren Diffusors in die entsprechenden Positionen des Reflektorrings eingesetzt haben.

**FR** Fig.9 Installer le diffuseur externe sur l'anneau réflecteur et le bloquer en le tournant dans le sens des aiguilles d'une montre (système à baionnette), après avoir introduit les 4 guide du diffuseur externe dans les encoches de l'anneau réflecteur.

**ES** Fig.9 Montar el difusor externo sobre el anillo reflector y bloquearlo con un movimiento de "bayoneta" hacia la derecha después de haber insertado las 4 guías del difusor externo en los lugares indicados para ello del anillo reflector.

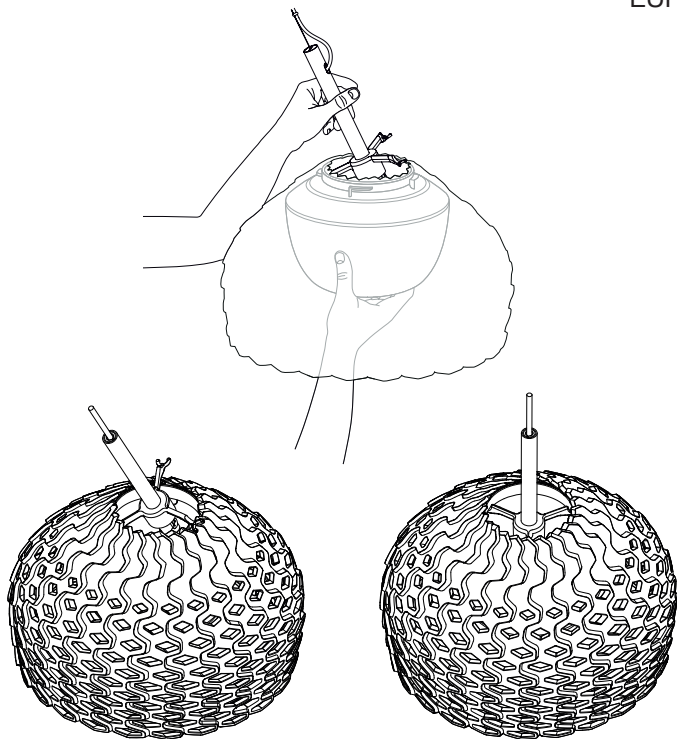
**PT** Fig.9 Montar o difusor externo no anel reflector e bloqueá-lo com uma rotação para a direita, após introduzir as 4 guias do difusor externo nas respectivas sedes do anel reflector.

**RUS** Рис.9 Установить внешний рассеиватель на кольцо отражателя, зафиксировав его соединением типа "байонет" вращением по часовой стрелке, при этом 4 направляющие внешнего рассеивателя входят под соответствующие крепежные выступы кольца отражателя.

**J** 図9. 外側のランプシールドの四つのガイドをリングリフレクタの適切な位置に差し込んだ後、リングリフレクタに外側のランプシールドを取り付け、パヨネット装置を右回りでブロックします。

**CN** 图9. 把室外漫射器安装在反光环上, 把室外漫射器的4个固定装置插入其在反光环上的对应位置, 随后通过顺时针卡口运动固定灯泡。

**SA** شكل 9. أدخل المصباح؛ وثبت ناشر الضوء الخارجي على الحلقة العاكسة وأقفله بحركة «حربة» إلى اليمين بعد إدخال الأدلة الأربعة الأربعة لناشر الضوء الخارجي في الأماكن المحددة لهذا من الحلقة العاكسة.



**IT** Fig.10 Appoggiare il diffusore sulle tre astine del supporto (per effettuare questa operazione inclinare il supporto come indicato in figura introducendo per primo nel foro la lampada ed un'astina).

**EN** Pic.10 Fit the diffuser onto the fitting's three arms, tilting the fitting as indicated in the figure, first inserting the bulb and one arm into the hole.

**DE** Abb.10 Stellen Sie den Diffusor auf die drei Stützen der Halterung (um diesen Schritt durchzuführen, neigen Sie die Halterung, wie in der Abbildung zu sehen, und führen Sie zunächst die Glühlampe und eine Stütze in die Öffnung ein).

**FR** Fig.10 Poser le diffuseur sur les trois tiges du support (pour effectuer cette opération, incliner le support comme indiqué sur le schéma, en commençant par introduire la lampe et une tige en premier).

**ES** Fig.10 Apoyar el difusor sobre las 3 varillas del soporte (para realizar esta operación, inclinar el soporte tal y como se indica en la figura introduciendo primero en el cuerpo la bombilla y una varilla).

**PT** Fig.10 Apoiar o difusor nas três hastes do suporte (para realizar esta operação, inclinar o suporte como indicado na figura, introduzindo primeiro no orifício a lâmpada e uma haste).

**RUS** Рис.10 Подвесить рассеиватель на трех штырях опоры (для выполнения этого действия наклонить опору, как указано на рисунке, заведя в отверстие сначала лампу и один штырь).

**J** 図10. 穴に金具の3本のアームの上にディフューザーにおいて、図に示すように、傾斜金具は、最初の電球を挿入し、片方の腕にフィット。

**CN** 图10. 把漫射器安装在连接装置三个臂上，按照图中所示倾斜连接装置，首先把灯泡和一个臂插入孔内。

**SA** شكل 10. ضع الناشر على أذرع التركيب الثلاثة ، مع إمالة التركيب كما هو موضح في الشكل ، وأدخل أولا المصباح وذراع واحدة في الفتحة.

