

Domita S/20/7L

Diseño / Design:

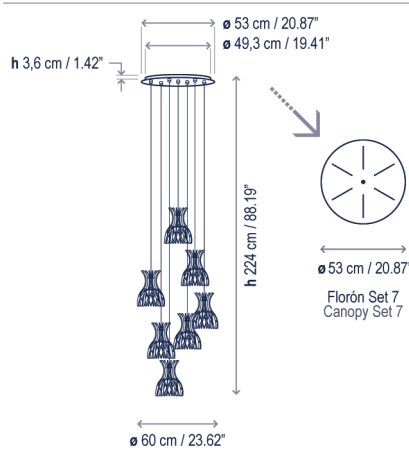
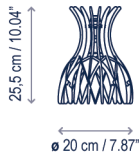
Benedetta Tagliabue | Joana Bover / 2019

Tipología: Suspensión

Typology: Pendant lamp

Ambiente: Interior

Environment: Indoor



Descripción técnica / Technical description:

Peso Neto: 9,54 kg
Net Weight: 9,54 kg

1 Caja/Box | 64 x 64 x 83 cm | 0,34 m³
Peso bruto / Gross Weight: 18,53 kg

Materiales: Hierro, Aluminio, Madera
acabado haya.

Materials: Iron, Aluminum, Wood finished
beech.

Florón estándar: las ranuras en el florón permiten ajustar la posición de las luminarias durante la instalación.

Standard canopy: canopy features slots for the cable connection to allow adjustability of the cluster on placement.

Florón múltiple: permite instalar la luminaria en la posición deseada a través de suspensores que sujetan y dirigen el cable eléctrico.

Multiple canopy: This allows installing the lights in desired positions through suspenders that hold and direct the electrical cable.

Cable eléctrico TPE de color negro
TPE black cable

Personalizable: acabado
Customizable: finishing

Regulable TRIAC solo si se utilizan bombillas regulables.

Dimmable TRIAC only if dimmable bulbs are used

Bombillas no incluidas
Bulbs not included

Certificaciones
Certifications



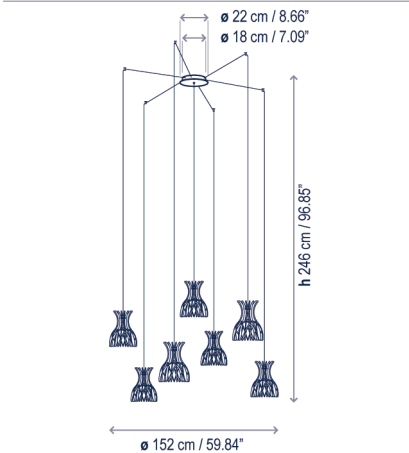
Recambios / Spare parts::

RSUB258922114 Pantalla madera / Wood shade
R25861671 Soporte cable / Cable support

Descripción lámpara florón estándar / Lamps description standard canopy:



Ref	Acabados / Finishing	Ean13
25842200114	Marrón - Madera Natural <i>Brown - Natural Wood</i>	8435493724300
25842200000	Blanco Mate - Madera Natural <i>Matte White - Natural Wood</i>	8435493726823



Descripción lámpara florón múltiple / Lamps description multiple canopy:



Ref	Acabados / Finishing	Ean13
25852200114	Florón Múltiple Marrón - Madera Natural <i>Multiple Canopy Brown - Natural Wood</i>	8435493724287
25852200000	Florón Múltiple Blanco Mate - Madera Natural <i>Multiple Canopy Brown - Natural Wood</i>	8435493726847

bover
barcelona lights

Avda. Catalunya 173
Poligon Ind. Sud
08440 Cardedeu
Barcelona, Spain

T. +34 938 713 152
F. +34 938 462 089
info@bover.es
www.bover.es

Familia / Family: Domita

