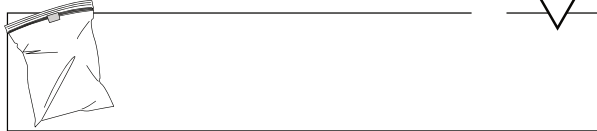
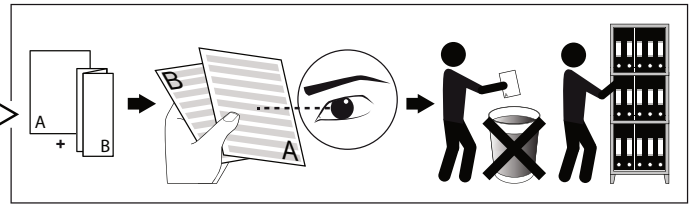


**SPY FOCUS MP ADM**

DEEL  
PARTIE  
TEIL  
PART  
PARTE  
**A**



**REQUIREMENTS**  
TRACK 3F DIM ON

200 12 410

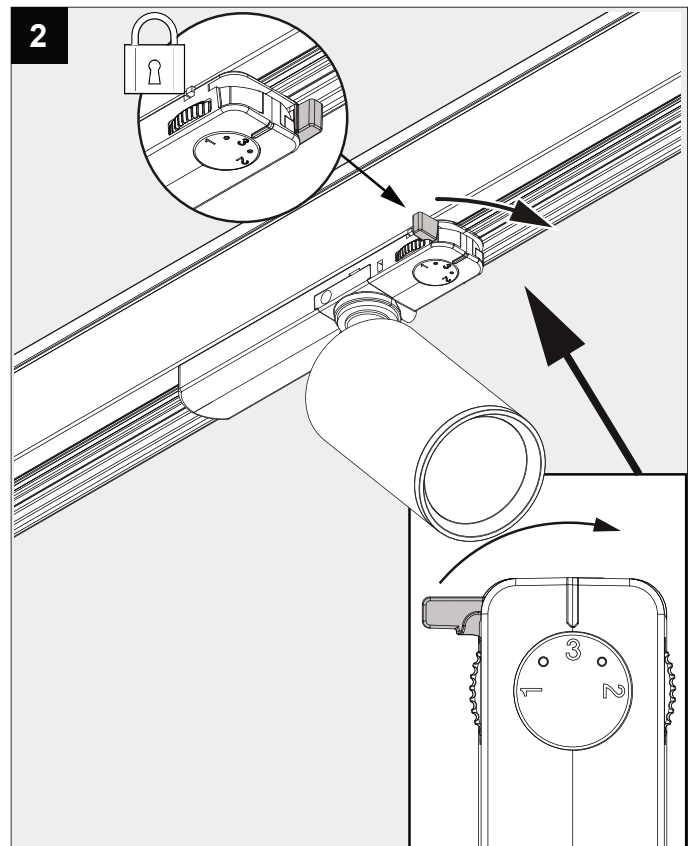
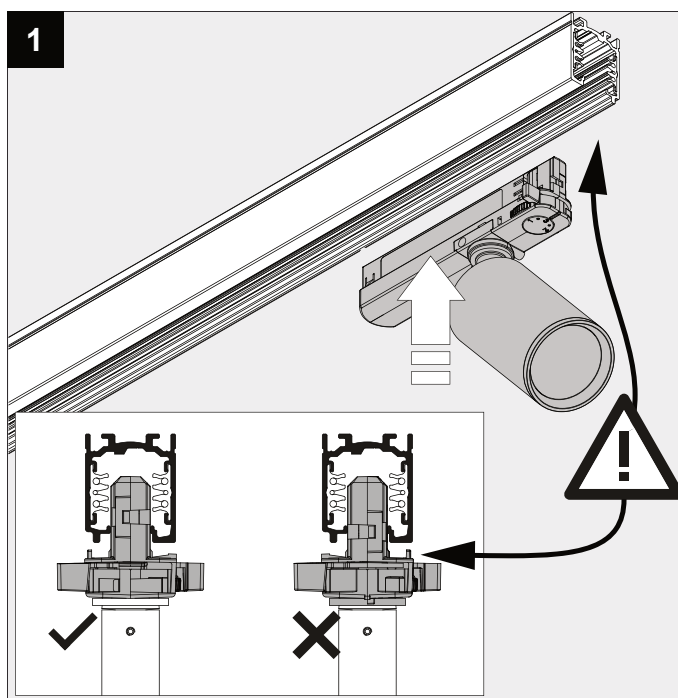
**MAX 20 Units / Circuit**

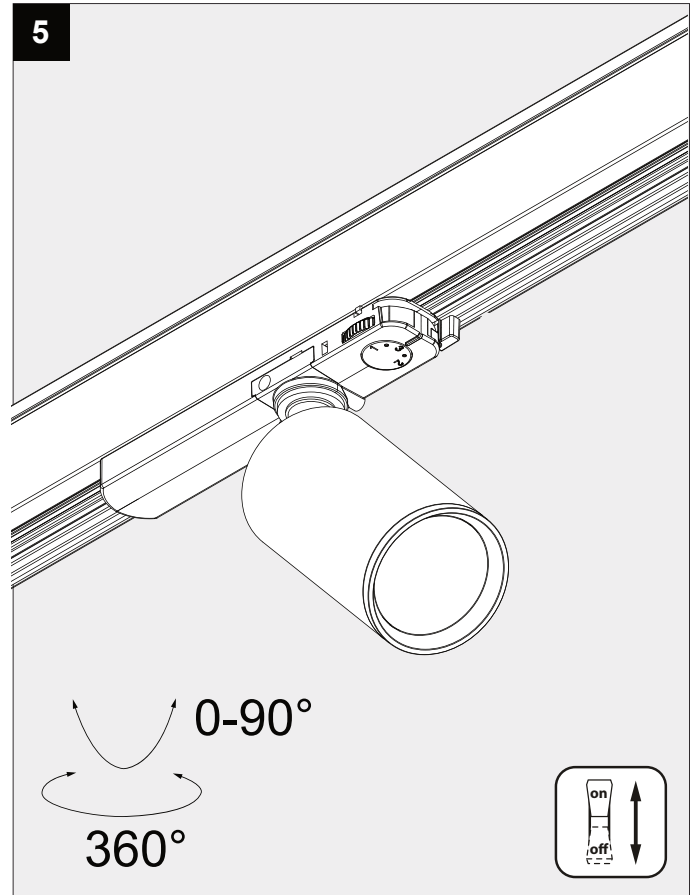
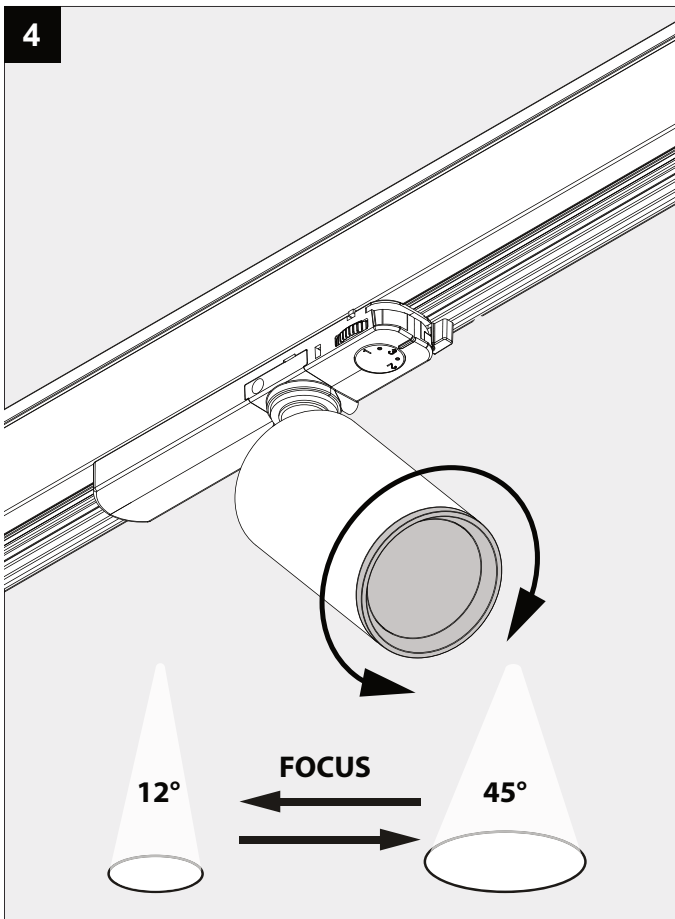
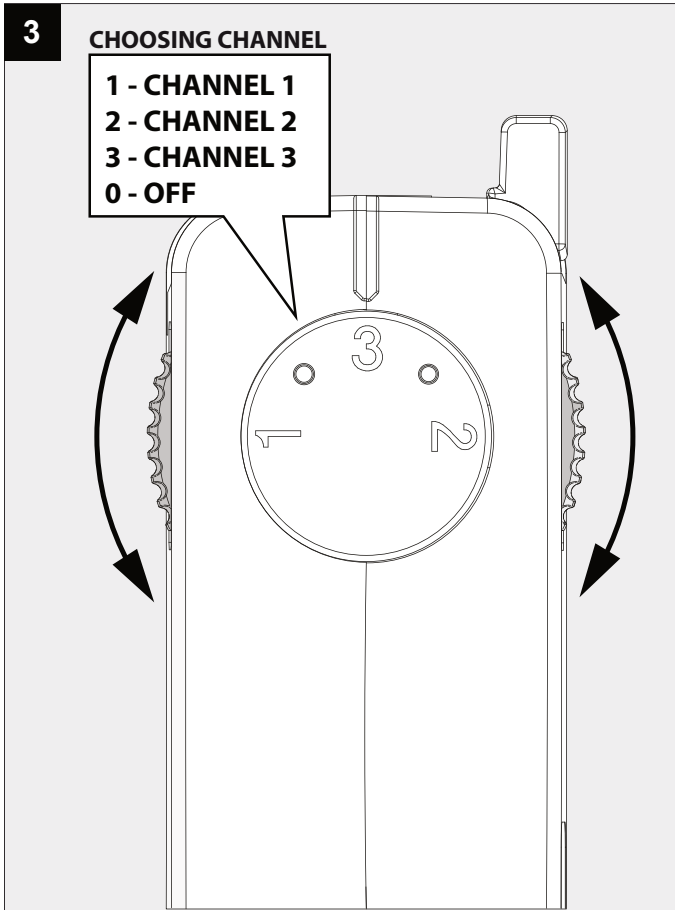
**IP20**

Beschermd tegen vaste voorwerpen die groter zijn dan 12 mm  
 Protégé contre les objets solides de plus de 12 mm  
 Geschützt gegen Festkörper größer als 12 mm  
 Protected against solid objects greater than 12 mm  
 Protegido contra objetos sólidos superiores a 12 mm  
 Protetto contro oggetti solidi più grandi di 12 mm

Goederen zijn dubbel geïsoleerd - geen aarding nodig  
 Les produits ont une isolation double et ne peuvent pas être mis à la terre  
 Güter sind doppelt isoliert und müssen nicht geerdet werden  
 Goods have double insulation and must not be grounded  
 Los productos tienen u aislamiento doble y no se pueden conectar a tierra  
 I prodotti possiedono un doppio isolamento e non devono essere collegati a terra

Opgepast warm oppervlak - niet aanraken - buiten bereik installeren  
 Attention surface de contact chaude - ne pas toucher - installer hors d'atteinte  
 Achtung heisse Oberfläche - Nicht Berühren - Nur unerreichbar installieren  
 Caution hot surface - do not touch - install out of arm reach  
 Precaucion alta temperatura de la superficie - no tocar - instalar fuera de alcance  
 Attenzione superficie calda - non toccare - installare in luogo non accessibile





De verlichtingsbron van dit verlichtingstoestel zal enkel door de fabrikant of door de fabrikant aangestelde installateur vervangen worden.

La source lumière de cet appareil ne sera remplacée que par l'entrepri- se ou par un agent reconnu.

Das enthaltene Leuchtmittel sollte nur durch entsprechendes Fachper- sonal ersetzt werden.

The light source contained in this luminaire shall only be replaced by the manufacturer or his service agent.

La fuente de iluminación que tiene esta luminaria sólo puede rempla- zarse por el fabricante o por un instalador autorizado.

La sorgente luminosa incorporata in questo apparecchio può essere sostituita solo dal produt tore, da un suo centro assistenza oppure da una persona in possesso della necessaria abilitazione.

**D**

This product contains a light source of energy efficiency class D  
本产品包含能效等级为 D 的光源  
Этот артикул содержит источник света с энергоэффективностью класса D  
يحتوي هذا المنتج على مصدر ضوء ذو كفاءة الطاقة D

Dit product bevat een verlichtingsbron van energie-efficiëntieklasse D  
Ce produit contient une source d'éclairage de classe d'efficacité énergétique D  
Dieses Produkt enthält eine Lichtquelle der Energieeffizienzklasse D  
Este producto contiene una fuente de iluminación de clase de eficiencia energética D  
Questo prodotto contiene una fonte di illuminazione in classe di efficienza energetica D

Replaceable (LED only) light source and control gear by a professional  
(仅针对LED)光源及其控制设备只能由专业人员更换  
для СВЕТодиодных светильников) замена источника света и блока питания может быть произведена только квалифицированным специалистом  
مصدر الضوء (إيد فقط) ومعدات التحكم قابلين للتغيير بالتراف الذي المتخصص

Verlichtingsbron (enkel LED) en voorschakelapparaat kan enkel vervangen worden door een professional  
La source d'éclairage (uniquement LED) et le ballast ne peut être remplacé que par un professionnel  
Die Lichtquelle (nur LED) und Vorschaltgerät kann nur von einem Fachmann ausgetauscht werden  
La fuente de iluminación (solo LED) solo puede ser reemplazada por un profesional  
La sorgente luminosa (LED) e l'alimentatore possono essere sostituiti solo da un professionista.