

# VIBIA

Assembly instructions / Instrucciones de montaje / Montageanleitung  
Istruzioni di montaggio / Instructions de montage

## Ghost

Design by Arik Levy



## Caution

Before assembling and installing this product, carefully read the following:

- Switch of the mains before installing the lamp.
- This lamp is for indoor use only, excluding bathrooms or any type of humid surface.
- We recommend reading the manual before installing the lamp. Keep this instructions for future reference.
- Do not disassemble, modify or try to repair this fitting. In order to get technical assistance contact VIBIA. Any change or modification to the light fitting can null the manufacturer's guarantee.
- All electronic products and batteries must be taken to separate waste collection points at the end of their working lives, they must not be disposed of in normal household waste. It is the responsibility of the user to dispose of the equipment using a designated collection point or service for separate recycling of waste electrical and electronic equipment (WEEE) and batteries according to local laws.
- Use these gloves to touch the lamp during the installation to avoid smudges and dirt on its surface.
- At least 2 people are needed to install and uninstall the lamp.

## Precaución

Antes de proceder al montaje e instalación de esta luminaria, leer detenidamente las siguientes consideraciones:

- Desconectar el suministro eléctrico antes de proceder a la instalación de la luminaria.
- Esta luminaria es apta únicamente para su uso en interior, excepto en baños o cualquier tipo de superficie húmeda.
- Recomendamos leer el manual antes de iniciar la instalación de la luminaria. Guardar estas instrucciones para futuras consultas.
- No desmonte, modifique, ni intente reparar la luminaria. Para recibir asistencia técnica, pongase en contacto con VIBIA. Cualquier cambio o modificación en la luminaria puede anular la garantía del fabricante.
- Todos los productos electrónicos y las baterías deben llevarse a puntos de recolección de residuos separados cuando finalicen sus ciclos de vida, no se deben desechar en la cadena normal de residuos con la basura doméstica. Es responsabilidad del usuario desechar los dispositivos en un punto o servicio de recolección designado para el reciclaje separado de residuos de aparatos eléctricos y electrónicos (WEEE), así como las baterías, de conformidad con las leyes locales.
- Utilice estos guantes para manipular la luminaria durante el montaje y evitar un posible trasvase de suciedad de sus manos.
- Para el montaje y desmontaje de esta luminaria se recomienda la participación de un mínimo de 2 personas.

## Vorsicht

Bevor Sie mit der Montage dieser Leuchte beginnen, sollten Sie die folgenden Hinweise in aller Ruhe lesen und berücksichtigen:

- Schalten Sie vor dem elektrischen Anschluss den Strom ab.
- Diese Leuchte ist ausschliesslich für den Gebrauch im Innenbereich vorgesehen, ausser Bädern oder anderen Feuchträumen.
- Wir empfehlen vor Montagebeginn die Anleitung zu lesen. Bewahren Sie die Anleitung für etwaige zukünftige Fragen auf.
- Die Leuchte nicht auseinanderbauen, baulich ändern oder reparieren. Für technische Hilfe VIBIA kontaktieren. Eigenmächtig vorgenommene Änderungen an der Leuchte führen zu einem Verlust der Garantie.
- Alle elektronischen Produkte und Batterien am Ende Ihrer Lebensdauer getrennt entsorgt werden müssen, sie dürfen nicht über den normalen Fluss des Haushaltsmülls entsorgt werden. Es unterliegt der Verantwortlichkeit des Benutzers, die Ausrüstung unter Verwendung einer ausgewiesenen Sammelstelle oder eines Dienstes für getrenntes Recycling von elektrischen oder elektronischen Geräten und Batterien entsprechend der Gesetz vor Ort zu entsorgen (WEEE = Waste of Electrical and Electronic Equipment = Elektro - und Elektronikgeräte - Abfall).
- Benutzen Sie diese Handschuhe während der Montage, um keinen Schmutz der Hände auf die Leuchte zu übertragen.
- Für Montage und Demontage dieser Leuchte wird die Beteiligung von mindestens 2 Personen empfohlen.

## Attention

Prima di procedere al montaggio e all'installazione di questo apparecchio, leggere attentamente le seguenti considerazioni:

- Scollegare l'alimentazione prima di procedere all'installazione dell'apparecchio.
- Questo apparecchio è adatto solo per uso interno, ad eccezione dei bagni o di qualsiasi tipo di superficie bagnata.
- Si consiglia di leggere il manuale prima di iniziare l'installazione dell'apparecchio. Salva queste istruzioni per future consultazioni.
- Non smontare, modificare né cercare di riparare la lampada. Per richiedere assistenza tecnica, mettersi in contatto con VIBIA. Qualsiasi cambiamento o modifica alla lampada può annullare la garanzia del fabbricante.
- Tutti i prodotti elettronici e le batterie devono essere separate in punti di raccolta dei rifiuti una volta terminato l'utilizzo, non devono essere smaltiti nel normale flusso dei rifiuti insieme ai rifiuti domestici. È responsabilità dell'utente smaltire l'apparecchiatura utilizzando un punto di raccolta o un servizio per il riciclo di rifiuti di apparecchiature elettriche ed elettroniche (RAEE) e batterie secondo le leggi vigenti.
- Indossare i guanti inclusi nella confezione per maneggiare la lampada durante il montaggio ed evitare di contaminare la superficie.
- Le operazioni di montaggio e smontaggio della lampada devono essere eseguite da un minimo di 2 persone.

## Attenzione

Avant de procéder à l'assemblage et à l'installation de ce luminaire, lisez attentivement les considérations suivantes:

- Débranchez l'alimentation avant de procéder à l'installation du luminaire.
- Ce luminaire ne convient que pour une utilisation en intérieur, sauf dans les salles de bains ou tout type de surface humide.
- Nous vous recommandons de lire le manuel avant de commencer l'installation du luminaire. Sauvegardez ces instructions pour futures consultations.
- Ne démontez pas le luminaire, ne le modifiez pas et n'essayez pas de le réparer. Pour bénéficier d'une assistance technique, contactez VIBIA. Toute altération ou modification du luminaire peut annuler la garantie du fabricant.
- Tous les produits électroniques et toutes les batteries doivent être apportés à des points de collecte distincts de ceux des ordures ménagères normales lorsqu'ils arrivent en fin de vie. Il incombe à l'utilisateur de se débarrasser de l'équipement dans un point de collecte ou auprès d'un service spécifiquement désigné pour le recyclage des déchets électriques et des équipements électroniques (DEEE) ainsi que des batteries, dans le respect de la législation locale.
- Lors du montage, manipulez ce luminaire à l'aide des gants fournis pour éviter toute trace de doigts.
- Pour le montage et le démontage de ce luminaire, la présence de 2 personnes est recommandée.





**Step 1**  
Product Spec Sheet



**Step 2**  
Supplied Materials



**Step 3**  
Presentation & fixing



**Step 4**  
Product Assembly



**Step 5**  
Electrical connection





















**Step 6**  
Adjustments & maintenance



## Step 1/7 Product Spec Sheet

Technical specifications / Especificaciones técnicas / Technische Daten  
Specifiche tecniche / Caractéristiques techniques

|  |   |  |  |
|--|---|--|--|
| <b>4960</b><br>Net Weight / Peso Neto / Netto-Gewicht 22,7 Kg.<br>Peso netto / Poids net |  2 x LED 19,8W 800mA | DALI  PUSH  |    ~ 50/60 Hz |
| <b>4965</b><br>Net Weight / Peso Neto / Netto-Gewicht 17,6 Kg.<br>Peso netto / Poids net |  2 x LED 19,8W 800mA | DALI  PUSH  |    ~ 50/60 Hz |
| <b>4970</b><br>Net Weight / Peso Neto / Netto-Gewicht 18,7 Kg.<br>Peso netto / Poids net |  2 x LED 19,8W 800mA | DALI  PUSH  |    ~ 50/60 Hz |



**Class III.** Electrical product with low voltage safety connection.

**Clase III.** Aparato alimentado a muy baja tensión de seguridad.

**Klasse III.** Apparat mit Schutz gegen elektrischen Stromschlag durch Anwendung der Schutzkleinspannung. Ohne Schutzleiter

**Classe III.** Apparechio alimentato a tensione molto bassa di sicurezza.

**Classe III.** Appareil alimenté à très basse tension de sécurité.



**Class II.** Double- or reinforced-insulation product.

**Clase II.** Aparato con doble aislamiento o reforzada.

**Klasse II.** Apparat mit Schutz gegen elektrischen Stromschlag durch zusätzliche Schutzisolierung.

**Classe II.** Apparechio con isolamento doppio o rinforzato.

**Classe II.** Appareil à isolation supplémentaire ou renforcée.



Product protected against solid object as big as or bigger than 12 mm. No protection against water.

Producto protegido contra la penetración de cuerpos sólidos de tamaño igual o superior a 12mm. Sin protección al agua.

Produkt ist geschützt gegen das Eindringen von Fremdkörpern >12mm. Kein Schutz gegen Eindringen von Wasser.

Prodotto protetto contro la penetrazione di corpi solidi di dimensioni pari o superiori a 12 mm. Non protetto dall'acqua.

Produit protégé contre les intrusions de corps solides de taille égale ou supérieure à 12 mm. Non protégé contre l'eau.



Rango de voltaje:

Voltage range:

Spannungsbereich:

Campo di tensione:

Gamme de tension:

100-240V



Alternating current.

Corriente alterna.

Wechselstrom.

Corrente alternata

Courant alternatif.



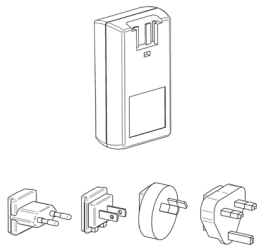
## Step 2/7

# Supplied Materials

Supplied material / Material suministrado / Geliefertes Material  
Materiale incluso / Matériel fourni

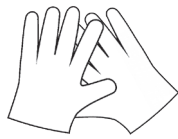
|   | 4960  | 4965  | 4970  |
|---|-------|-------|-------|
| 1. Driver / Driver / Driver / Driver / Driver   | 1 un. | 1 un. | 1 un. |
| 2. Gloves / Guantes / Handschube / Guanti / Gants   | 2 un. | 2 un. | 2 un. |
| 3. Allen key / Llave allen / Inbusschlüssel / Chiave a brugola / Clé Allen                          | 1 un. | 1 un. | 1 un. |
| 4. Upper diffuser / Difusor superior / Oberer Diffusor / Diffusore superiore / Diffuseur supérieur  | 1 un. | 1 un. | 1 un. |
| 5. Lower diffuser / Difusor inferior / Unterer Diffusor / Diffusore inferiore / Diffuseur inférieur | 1 un. | 1 un. | 1 un. |

1



\*for PUSH models

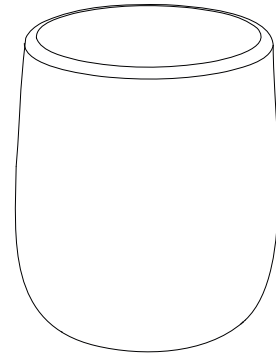
2



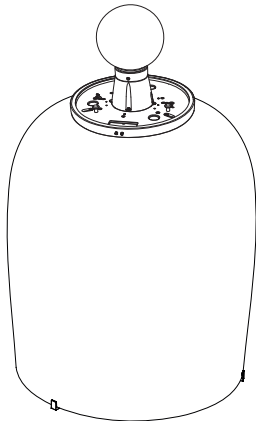
3



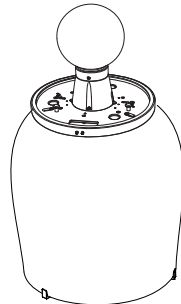
4



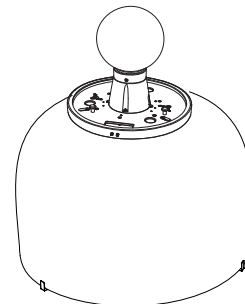
5



4960



4965



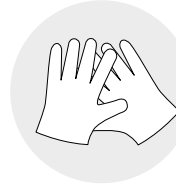
4970



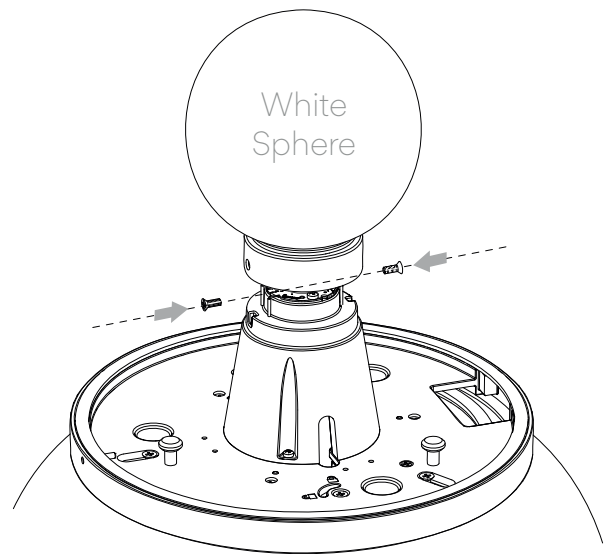
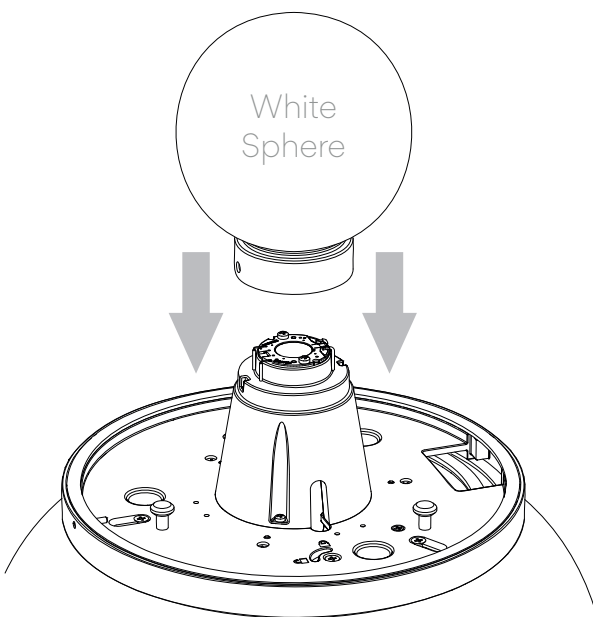
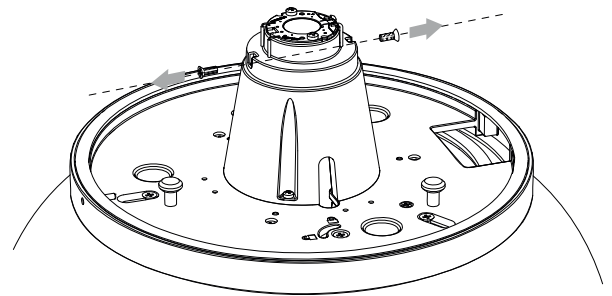
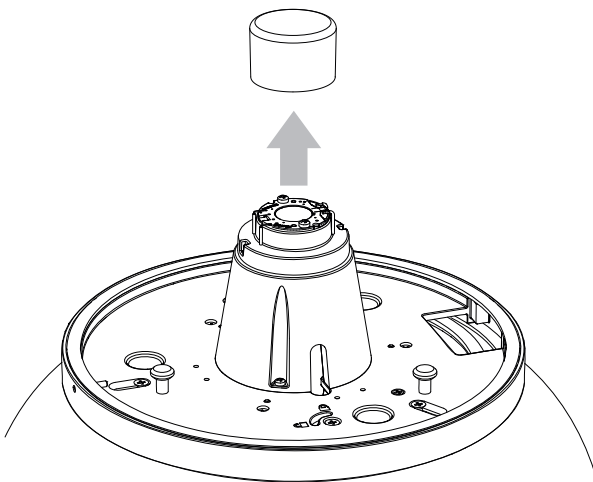
Step 3/6

## Presentation & fixing

Upper sphere fixation / Montaje esfera superior / Montage der oberen Sphäre  
Montaggio della sfera superiore / Montage de sphère supérieure



- Use the gloves provided
- Usar guantes suministrados
- Nutzen Sie die mitgelieferten Handschuhe
- Indossare i guanti forniti
- Utilisez les gants fournis

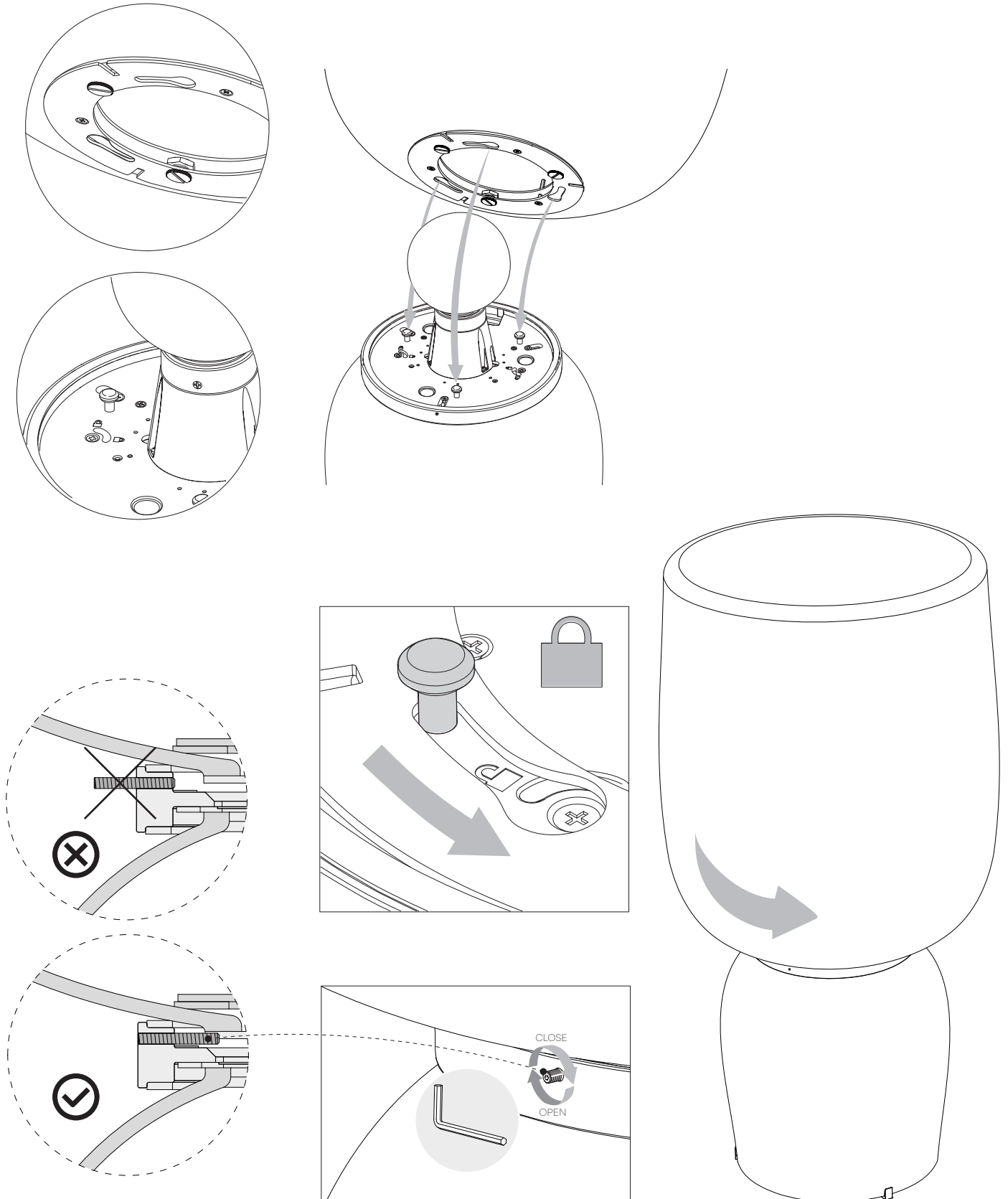




Step 4/6

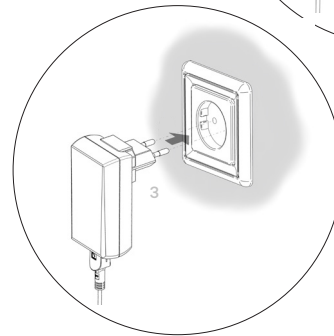
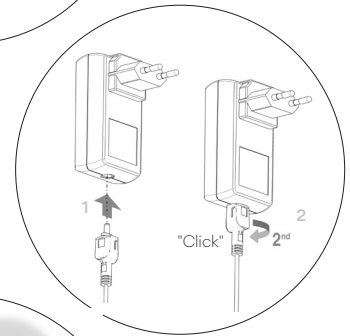
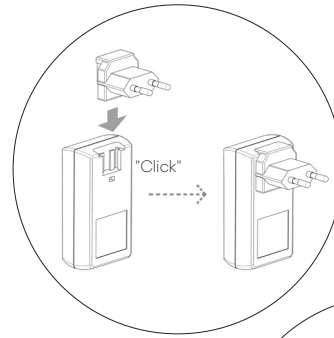
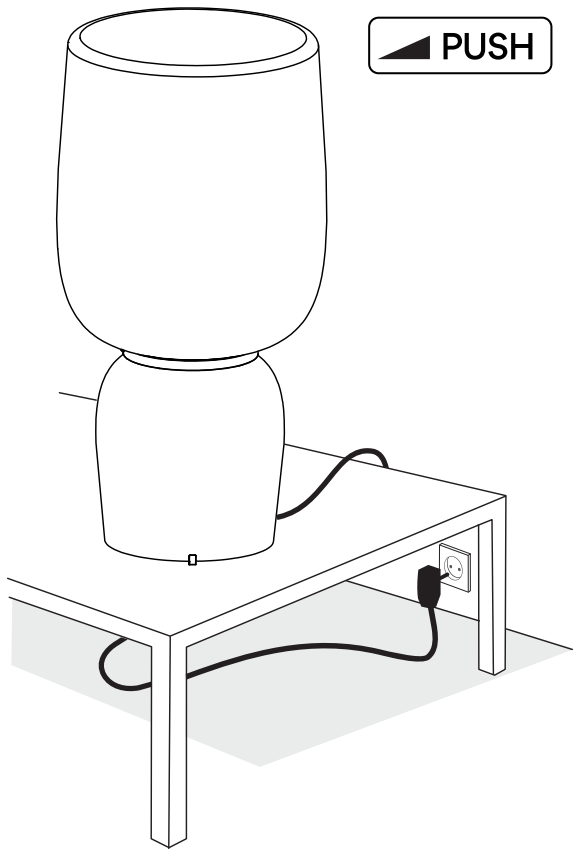
# Product Assembly

Upper glass fixation / Montaje vidrio superior / Montage der oberen Glas  
Montaggio del vetro superiore / Montage de le verre supérieure

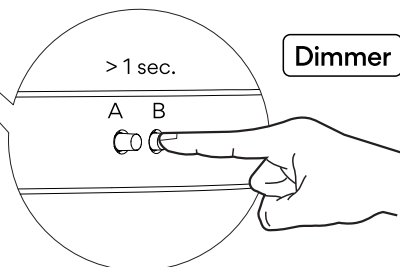
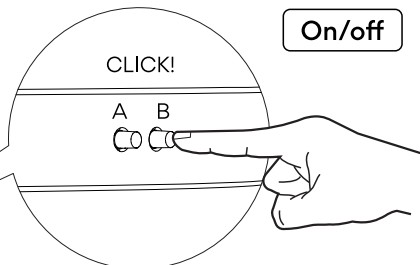
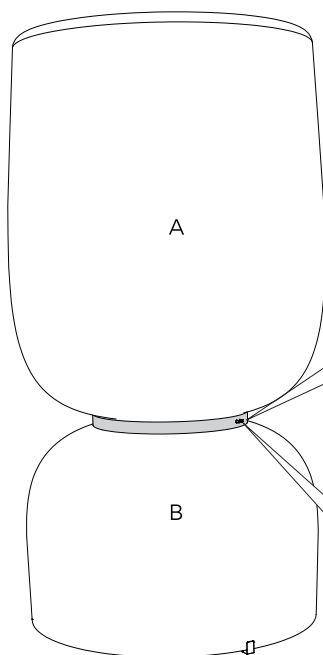




# Step 5/6 Electrical Connection



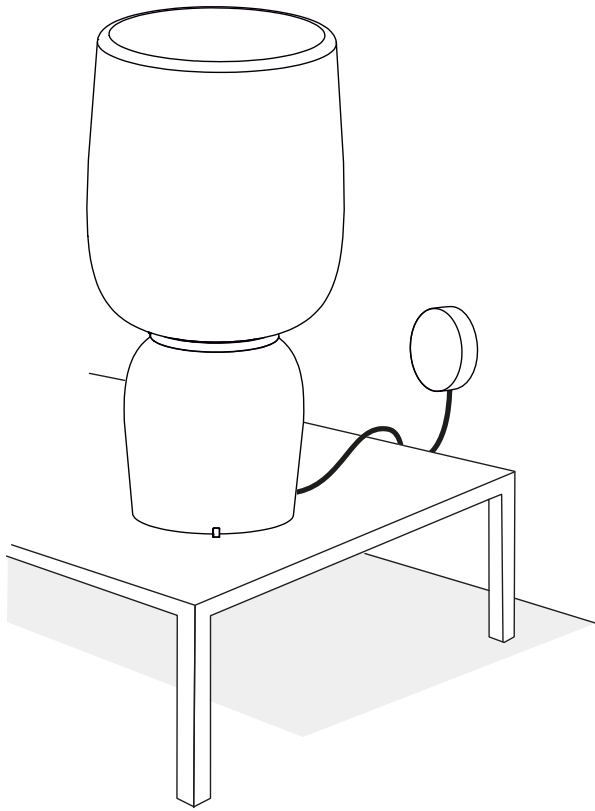
**PUSH**



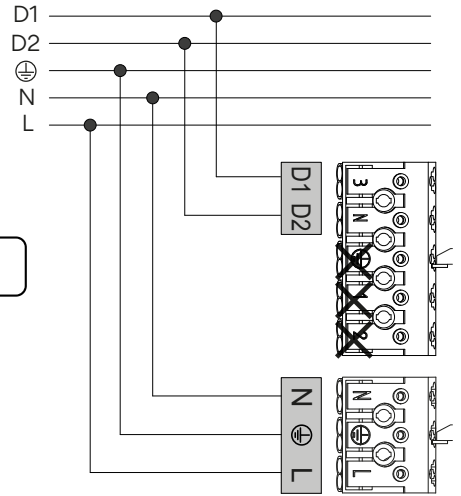




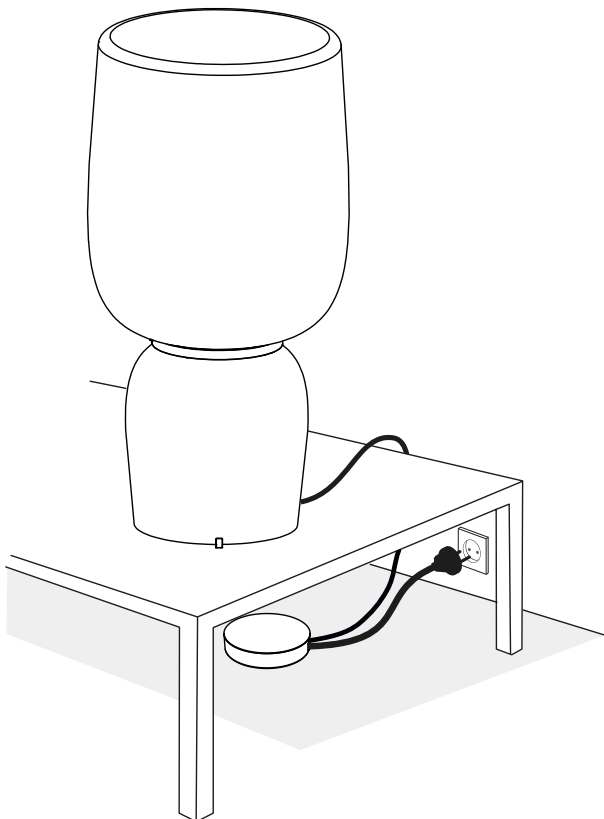
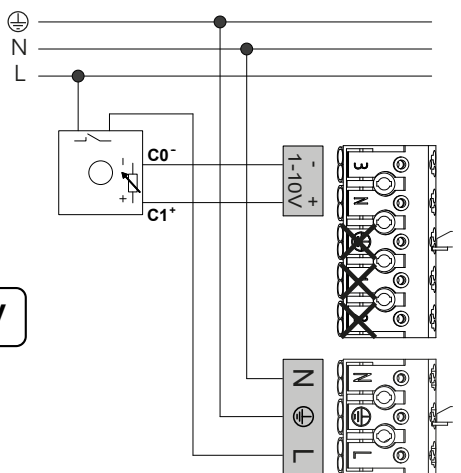
# Step 5/6 Electrical Connection



**DALI**



**1-10V**



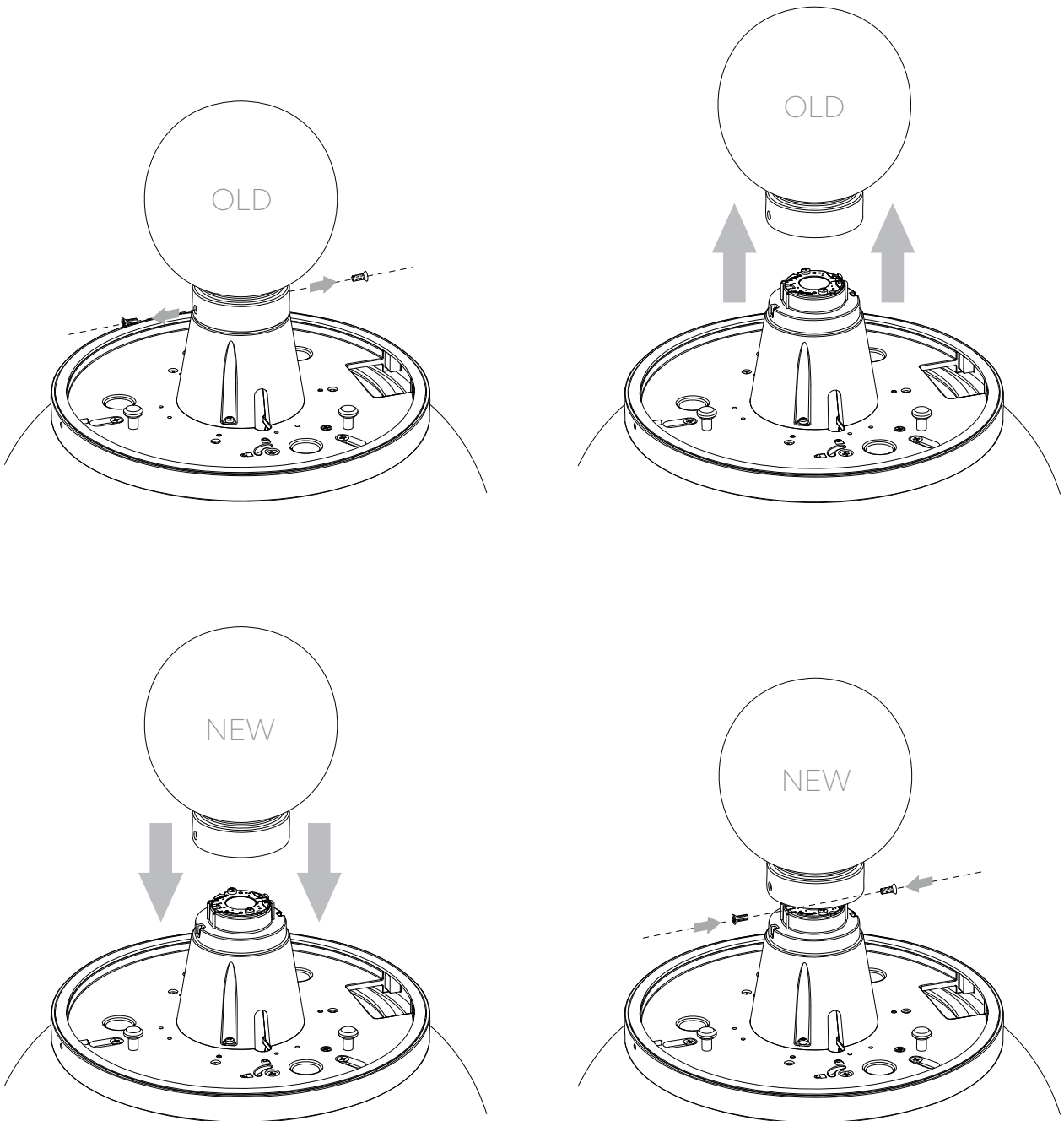
**CASAMBI**



Step 6/6

## Adjustments & Maintenance

Upper sphere change / Cambio esfera superior / Wechsel der oberen Sphäre  
Cambio della sfera superiore / Changement de sphère supérieure

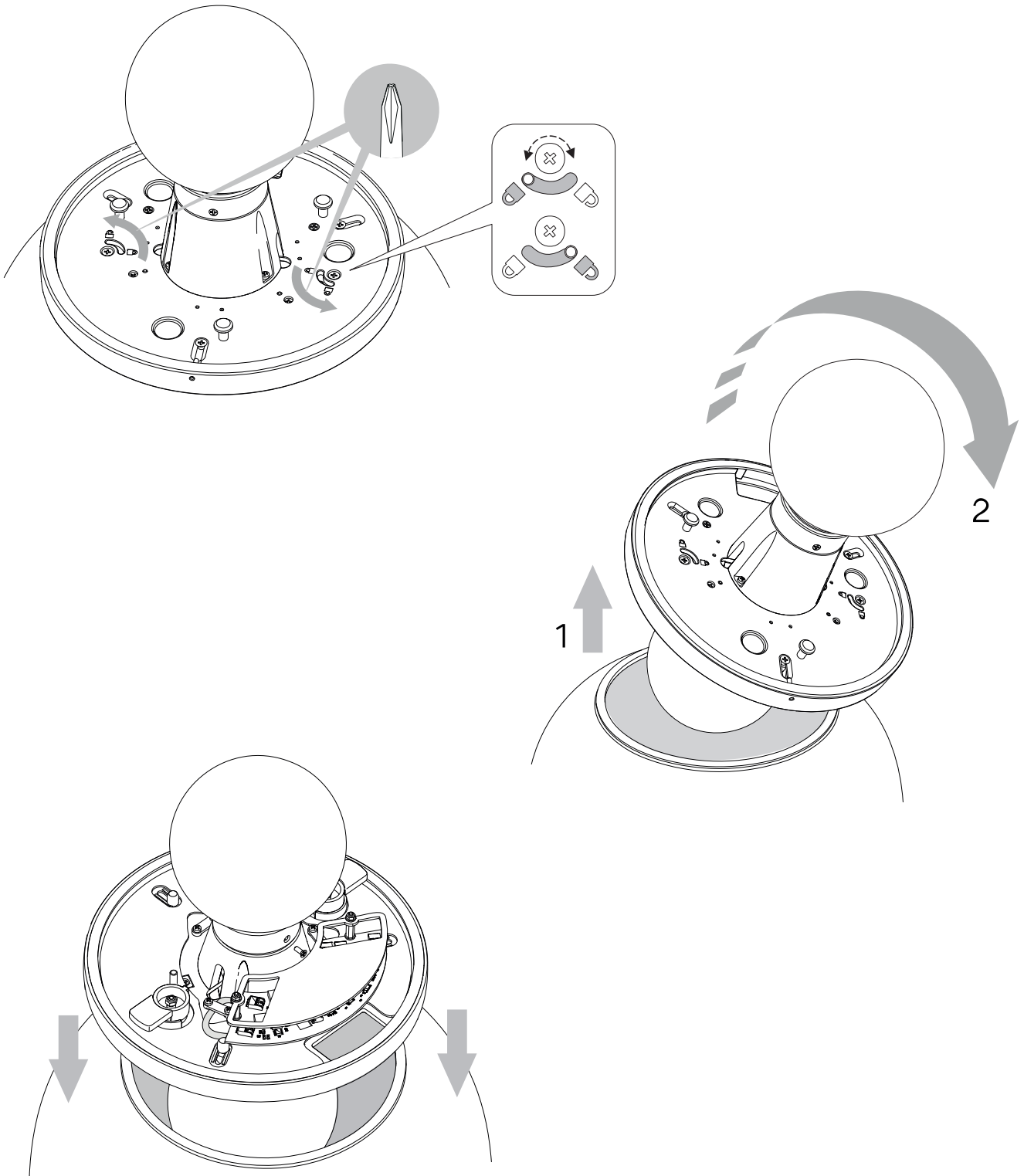




Step 6/6

## Adjustments & Maintenance

Lower sphere change / Cambio esfera inferior / Wechsel der unteren Kugel  
Cambio di sfera inferiore / Changement de sphère inférieure

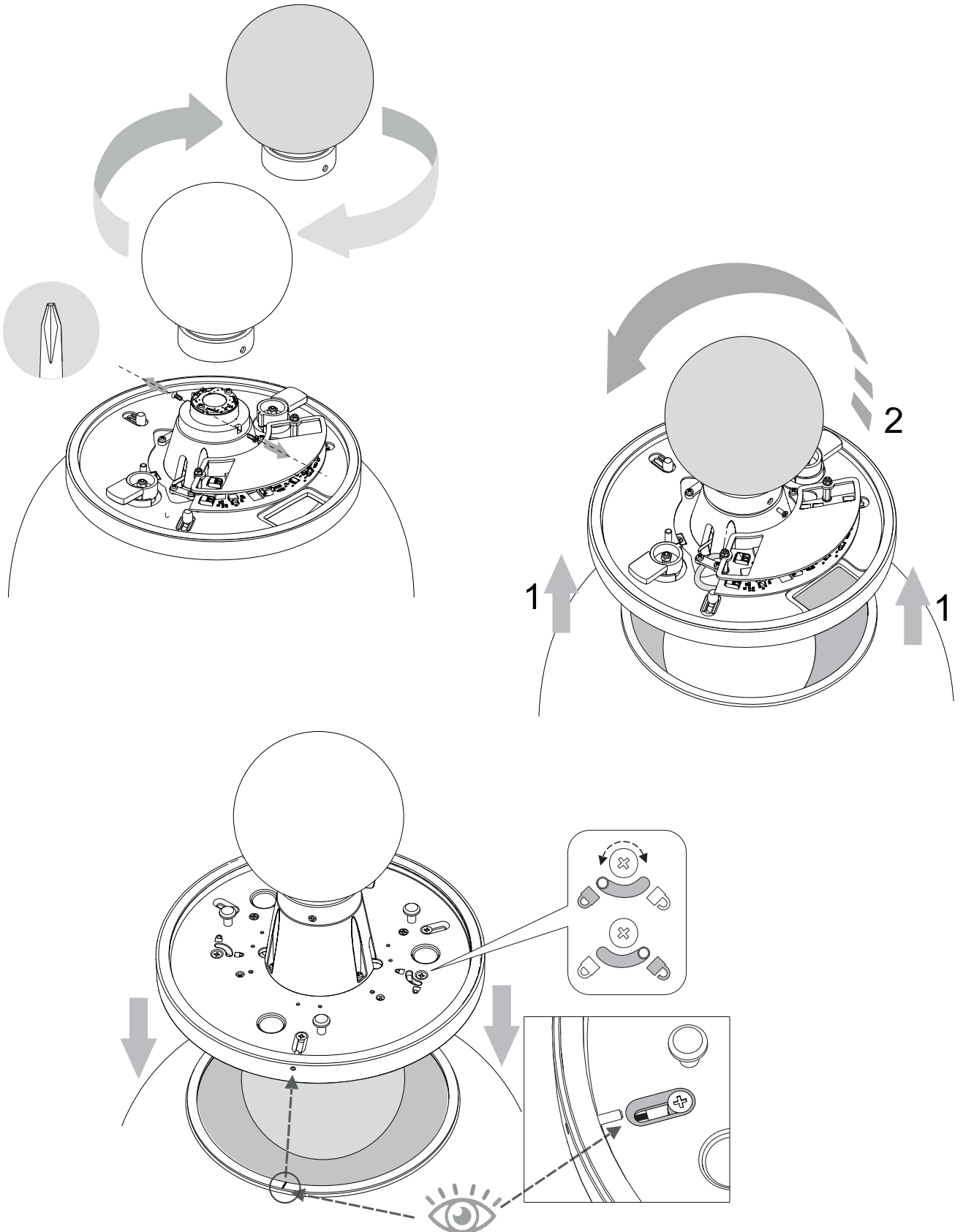




Step 6/6

## Adjustments & Maintenance

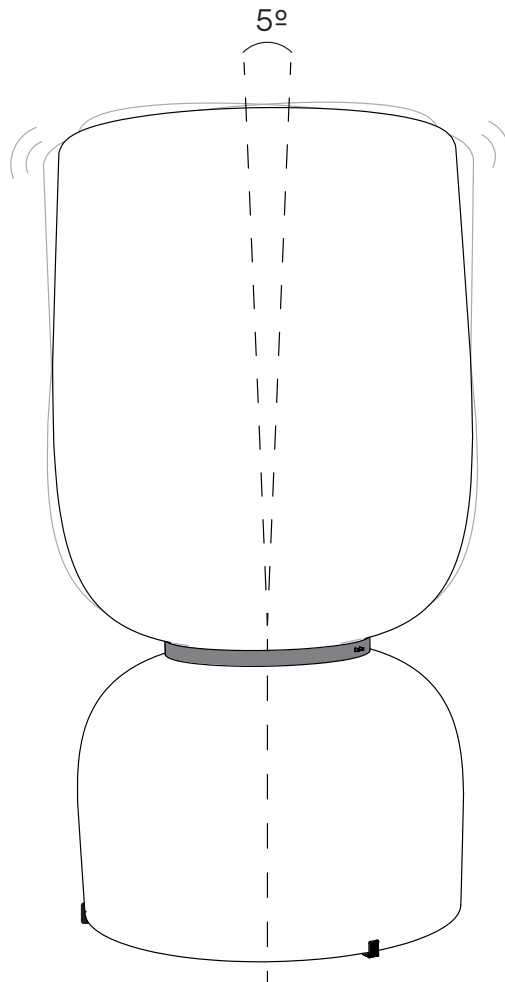
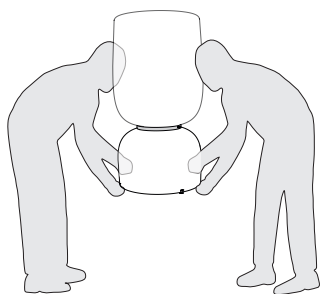
Lower sphere change / Cambio esfera inferior / Wechsel der unteren Kugel  
Cambio di sfera inferiore / Changement de sphère inférieure





Step 6/6

## Adjustments & Maintenance



- Safety swing
- Balanceo de seguridad
- Sicherheitsabgleich
- Bilanciamento di sicurezza
- Balançoire de sécurité

EN

### INFORMATION ABOUT GLASS

Glass is a material which is fragile and non-ductile. Handle it with great care.

One of the main characteristics of the opal glass is that it is hand blown, so that it is quite normal that there could appear small air bubbles, traces of other materials, threads in relief, thickness variations or scratches. These imperfections underline the craftsmanship, the exclusivity and authenticity of hand blown opal glass.

ES

### INFORMACIÓN SOBRE EL CRISTAL

El cristal es siempre un material no preciso de medidas, débil, frágil y no maleable. Manipularlo con mucho cuidado.

El vidrio opal tiene como característica principal el estar elaborado artesanalmente -soplado a boca-, de esta manera resulta natural que pueda presentar algunas pequeñas burbujas, inclusiones de material diverso, hilos en relieve, diferencias de espesor y rayas. Estas imprecisiones acreditan el sentido artesanal, de exclusividad y autenticidad del vidrio opal soplado a boca.

D

### INFORMATION ÜBER DAS GLAS

Glas ist immer ein Material ohne Präzision bei Maßen. Außerdem ist es zerbrechlich. Handeln Sie es mit äußerster Vorsicht.

Opalglas ist echte Handarbeit – es wird mundgeblasen und kann daher kleine Blasen, Einschlüsse oder Stärkenunterschiede sowie Streifen aufweisen. Diese Merkmale zeugen vom handwerklichen Charakter und der Exklusivität sowie der Authentizität des mundgeblasenen Opalglases.

IT

### IMPORTANTI SUL VETRO

Il vetro è un materiale debole, fragile, non malleabile e con misure imprecise. Maneggiarlo con molta attenzione.

Il vetro opalino ha come caratteristica principale quella di essere lavorato artigianalmente mediante soffiatura a bocca in modo che risulti naturale e, per questo, può presentare delle piccole bolle, inclusioni di materiali diversi, filetti in rilievo, differenze di spessore e righe. Queste imperfezioni conferiscono un aspetto artigianale, di esclusività e autenticità al vetro opalino soffiato a bocca.

FR

### INFORMATION CONCERNANT LE VERRE

Le verre est un matériau de dimensions variables, fragile et non malléable. Manipulez le verre avec précaution.

La caractéristique principale du verre opale est d'être élaboré artisanalement - soufflé à la bouche -. Il est donc naturel que ce verre présente quelques petites bulles, des inclusions de matériaux divers, des fils en relief, des différences d'épaisseur ou des rayures. Ces imperfections sont la preuve de sa fabrication artisanale, de son exclusivité et de l'authenticité du verre opale soufflé à la bouche.

---

## Maintenance

Use a slightly-wet cotton cloth for cleaning.

In case of malfunction or damage, please contact the retailer who sold the lamp.

---

## Mantenimiento

Para limpiar la luminaria, usar un paño de algodón ligeramente humedecido en agua.

En caso de avería o incidente con la luminaria, contactar directamente con el establecimiento en que se adquirió.

---

## Instandhaltung

Zur Reinigung der Leuchte nutzen Sie einen leicht angefeuchteten Baumwoll-Lappen.

Im Falle des Ausfalls oder einer Fehlfunktion der Leuchte setzen Sie sich direkt mit dem Unternehmen in Verbindung bei dem Sie die Leuchte bezogen haben.

---

## Manutenzione

Per la pulizia della lampada, usare un panno di cotone leggermente inumidito con acqua.

In caso di guasto o incidente con la lampada, rivolgersi direttamente al rivenditore da cui è stata acquistata.

---

## Entretien

Pour nettoyer le luminaire, utilisez un chiffon en coton légèrement humidifié d'eau.

En cas d'incident ou de défaillance du luminaire, contactez directement l'établissement où vous l'avez acheté.

Vibia Lighting, S.L.U.

Spain & Portugal T. +34 934 796 970

International T. +34 934 796 971

customer.service@vibia.com

www.vibia.com

VIBIA