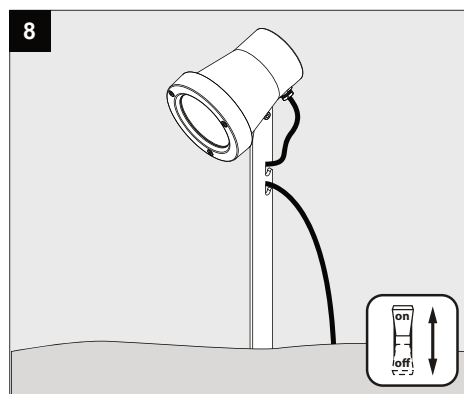
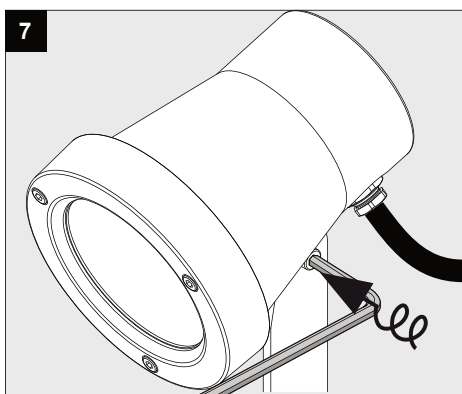
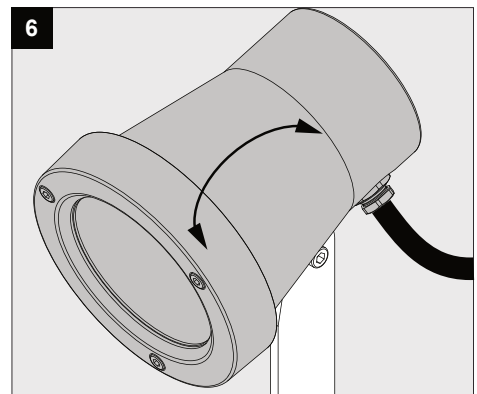
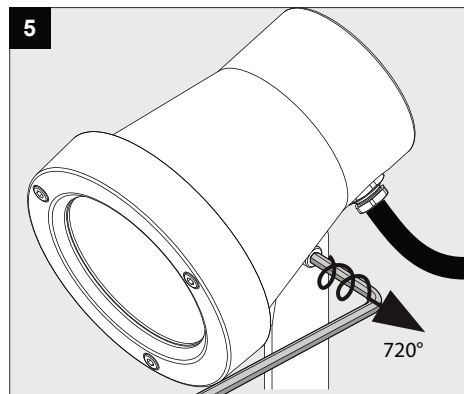
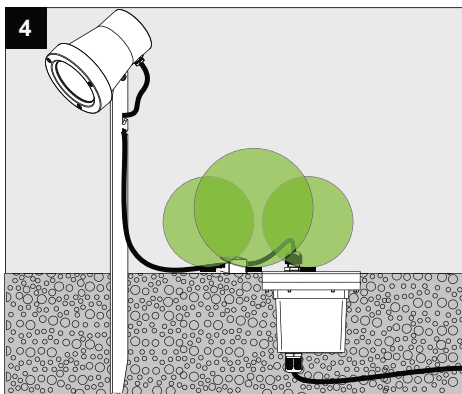
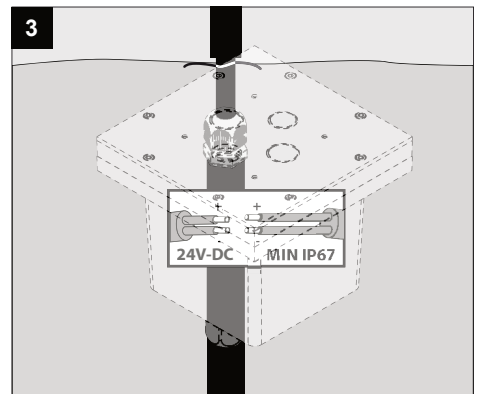
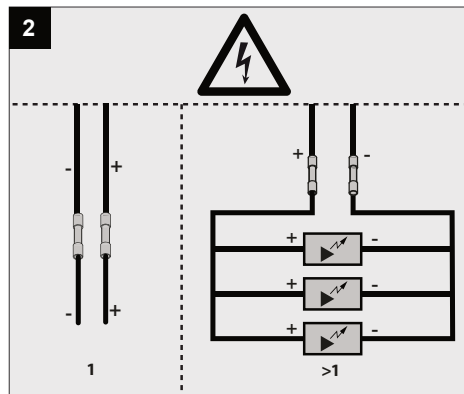
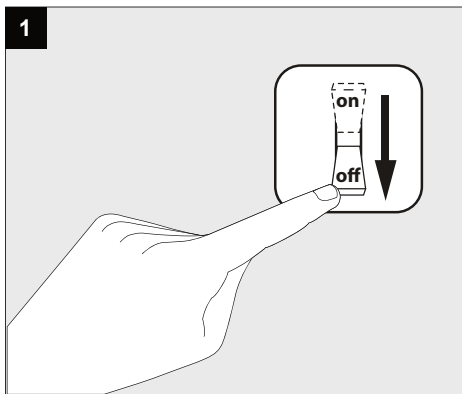
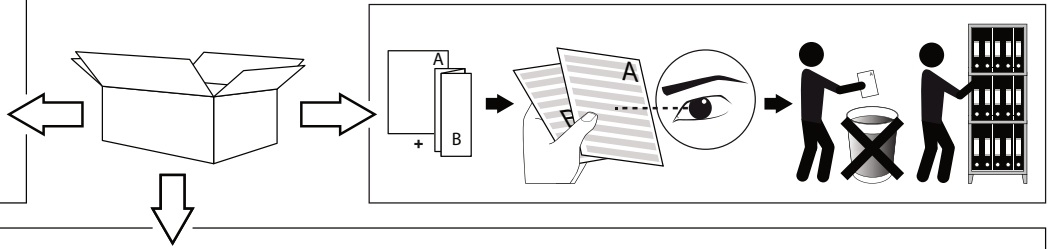


**KIX II PIN 24V** **A**





Correct disposal of this product (Waste electrical & electronic equipment)  
正确处置本产品 (废弃的电气和电子设备)  
Правильная утилизация этого продукта (Утилизация электрического и электронного оборудования)  
(التخلص الصحيح من هذا المنتج (نفايات المعدات الكهربائية والإلكترونية)

Correkte verwijdering van dit product (Elektrische & elektronische afvalapparatuur)  
Comment éliminer ce produit (Déchets d'équipements électriques et électroniques)  
Korrekte Entsorgung dieses Produkts (Elektronmüll)  
Eliminación correcta de este producto (Material eléctrico y electrónico de descarte)  
Corretto smaltimento del prodotto (Rifiuti elettrici ed elettronici)

Only suited for goods at Safety Extra Low Voltage (below 50 V-AC / 120 V-DC)  
商品具有双重绝缘 · 禁止接地 ·  
Подходит только для товаров с безопасным сверхнизким напряжением  
(ниже 50 В переменного тока / 120 В постоянного тока)

Enkel geschikt voor toestellen op zeer lage veiligheids spanning  
(minder dan 50 V-AC / 120 V-DC)  
Convient uniquement pour les produits à très basse tension de sécurité  
(moins de 50 V-AC / 120 V-DC)  
Geeignet für Güter mit sehr niedriger Sicherheitsspannung  
(unter 50 V-AC / 120 V-DC)  
Se recomienda únicamente para aquellos productos de tensión de seguridad muy baja.  
(menos de 50 V-AC / 120 V-DC)  
Vale solo per prodotti a Bassissima tensione di sicurezza (inferiore a 50 V-AC / 120 V-DC)

The products comply with the requirements of all European Directives applicable to them and are intended for sale in the European Economic Area.  
产品符合所有相应的欧盟指令 · 允许在欧洲经济区流通 ·  
Продукция соответствует требованиям всех применимых к ней Европейских Директив и предназначена для продажи на территории Объединенной Европы.

De producten voldoen aan de eisen van alle daarop toepasselijke Europese richtlijnen en zijn bestemd voor verkoop op het grondgebied van verenigd europa  
Les produits répondent aux exigences de toutes les directives européennes applicables et sont destinés à la vente sur le territoire de l'Europe unie  
Die Produkte erfüllen die Anforderungen aller geltenden europäischen Richtlinien und sind für den Verkauf im Hoheitsgebiet von United Europe bestimmt  
Los productos cumplen los requisitos de todas las directivas europeas que les son aplicables y están destinados a la venta en el territorio de la Unión Europea  
I prodotti soddisfano i requisiti di tutte le direttive europee applicabili e sono destinati alla vendita nel territorio dell'Europa unita

The products comply with the requirements of all Moroccan Directives applicable to them and are intended for sale in Morocco.  
产品符合所有的摩洛哥指令 · 允许在摩洛哥流通 ·  
Продукты соответствуют требованиям всех применимых к ним марокканских директив и предназначены для продажи в Марокко.

De producten voldoen aan de eisen van alle daarop toepasselijke Marokkaanse richtlijnen en zijn bestemd voor verkoop op het grondgebied van Marokko.  
Les produits répondent aux exigences de toutes les directives marocaines applicables et sont destinés à la vente sur le territoire marocain.  
Die Produkte entsprechen den Anforderungen aller für sie geltenden marokkanischen Richtlinien und sind für den Verkauf in Marokko bestimmt.  
Los productos cumplen con los requisitos de todas las directivas marroquíes que les son aplicables y están destinados a la venta en Marruecos.  
I prodotti sono conformi ai requisiti di tutte le Direttive Marroccane ad essi applicabili e sono destinati alla vendita in Marocco.

Allowed daily operation period  
允许的日常运营周期  
Допустимый ежедневный период работы

Dagelijkse ontstekingsperiode toegestaan  
Durée quotidienne d'allumage admissible  
Erlaubte tägliche einschaltdauer  
Periodo giornaliero di accensione ammesso  
Periodo diario de encendido permitido

Replaceable (LED only) light source by a professional  
可由专业人士更换 (仅限于LED) 光源  
Сменный (только светодиодный) источник света только квалифицированным персоналом

Verlichtingsbron (enkel LED) kan enkel vervangen worden door een professional  
La source d'éclairage (uniquement LED) ne peut être remplacée que par un professionnel  
Die Lichtquelle (nur LED) kann nur von einem Fachmann ausgetauscht werden  
La fuente de iluminación (solo LED) y equipo de control solo puede ser reemplazada por un profesional  
La fonte di illuminazione (solo LED) può essere sostituita solo da un professionista

Dust tight. Protected against the effects of immersion.  
防尘 · 防浸水 ·  
Полная защита от пыли. Устройство выдерживает кратковременное погружение на глубину 1.0 м.  
إحكام ضد الغبار. حماية ضد تأثيرات الغمر.

**IP65**  
Stofdicht - Beschermd tegen waterstralen  
Étanche aux poussières - Protégé contre les jets d'eau  
Staubdicht - Geschützt gegen Wasserstrahl  
Hermético al polvo - Protegido contra chorros de agua  
A tenuta di polvere - Protetto contro i getti d'acqua

Device suitable for exterior use, taking the indicated IP rating into consideration  
适合室外照明 · 请考虑灯具标识的IP值  
Устройство, подходящее для наружного применения, с учетом указанного IP-рейтинга

Toestel geschikt voor buitentoepassing, rekening houdend met opgegeven IP-waarden  
Appareil approprié pour l'usage extérieur, prenant en compte l'IP indiquée  
Apparät für den Aussengebrauch verwendbar, unter Berücksichtigung des angezeigten IP  
Aparato apto para uso al exterior en conformidad con el nivel IP indicado  
Apparecchio per esterni, da installare tenendo conto del suo grado di protezione IP

The products comply with the requirements of all Eurasian Customs Union Directives applicable to them and are intended for sale in Eurasian Economic Union, and are intended for sale in the European Economic Area.  
产品符合所有相应的海关联盟国家认证 · 允许在海关联盟国家流通 ·  
Продукция соответствует требованиям всех применимых к ним Директив Евразийского таможенного союза и предназначена для продажи в Евразийском экономическом союзе, и предназначена для продажи в Европейском экономическом пространстве.

De producten voldoen aan de eisen van alle daarop toepasselijke Euraziatische douane-unie richtlijnen en zijn bestemd voor verkoop op het grondgebied van Euraziatische Economische Unie.  
Les produits répondent aux exigences de toutes les directives applicables de l'Union douanière eurasiennne et sont destinés à la vente sur le territoire de la Euraziatische Economische Unie.  
Die Produkte entsprechen den Anforderungen aller Richtlinien der Eurasischen Zollunion auf sie anwendbar und zum Verkauf in der Eurasischen Wirtschaftsunion bestimmt.  
Los productos cumplen los requisitos de todas las directivas de la Unión Aduanera Euroasiática que les son aplicables y están destinados a la venta en el territorio de Unión Económica Euroasiática.  
I prodotti sono conformi ai requisiti di tutte le Direttive dell'Unione doganale euroasiatiche applicabili a tali paesi e sono destinati alla vendita nell'Unione economica eurasiatica.

The products comply with the requirements of all Great Britain's applicable directives and legislations and are intended for sale in Great Britain.  
产品符合所有相应的英国指令 · 允许在英国流通 ·  
Продукция соответствует требованиям всех действующих директив и законодательства Великобритании и предназначена для продажи в Великобритании.

De producten voldoen aan de eisen van alle toepasselijke richtlijnen en wetgevingen in Groot-Brittannië en zijn bedoeld voor verkoop in Groot-Brittannië.  
Les produits sont conformes aux exigences de toutes les directives et législations applicables en Grande-Bretagne et sont destinés à la vente en Grande-Bretagne.  
Die Produkte entsprechen den Anforderungen aller geltenden Richtlinien und Gesetze Großbritanniens und sind für den Verkauf in Großbritannien bestimmt.  
Los productos cumplen con los requisitos de todas las directivas y legislaciones aplicables de Gran Bretaña y están destinados a la venta en Gran Bretaña.  
I prodotti sono conformi ai requisiti di tutte le direttive e legislazioni applicabili della Gran Bretagna e sono destinati alla vendita in Gran Bretagna.

Caution! Clean at least quarterly with water and a non-abrasive cloth  
注意! 至少每季度用水和软布清洗一次  
Внимание! Чистите как минимум раз в квартал водой и неабразивной тканью

Aandacht! Reinig het toestel minstens per kwartaal met water en een niet schurende doek.  
Attention! Nettoyez au moins tous les trimestres avec de l'eau et un chiffon non abrasif  
Vorsicht! Mindestens vierteljährlich mit Wasser und einem nicht scheuernden Tuch reinigen  
¡Cuidado! Limpie el dispositivo al menos cada tres meses con agua y un paño no abrasivo.  
Attenzione! Pulire almeno trimestralmente con acqua e un panno non abrasivo

This product contains a light source of energy efficiency class E  
本产品包含能效等级为 E 的光源  
Этот артикул содержит источник света с энергоэффективностью класса E

Dit product bevat een verlichtingsbron van energie-efficiëntieklasse E  
Ce produit contient une source d'éclairage de classe d'efficacité énergétique E  
Dieses Produkt enthält eine Lichtquelle der Energieeffizienzklasse E  
Este producto contiene una fuente de iluminación de clase de eficiencia energética E  
Questo prodotto contiene una fonte di illuminazione in classe di efficienza energetica E