

TACTIC BOX 60R



Correcte verwijdering van dit product (Elektrische & elektronische afvalapparatuur)
Comment éliminer ce produit (Déchets d'équipements électriques et électroniques)
Korrekte Entsorgung dieses Produkts (Elektronmüll)
Correct disposal of this product (Waste electrical & electronic equipment)
Eliminación correcta de este producto (Material eléctrico y electrónico de descarte)
Corretto smaltimento del prodotto (Rifiuti elettrici ed elettronici)



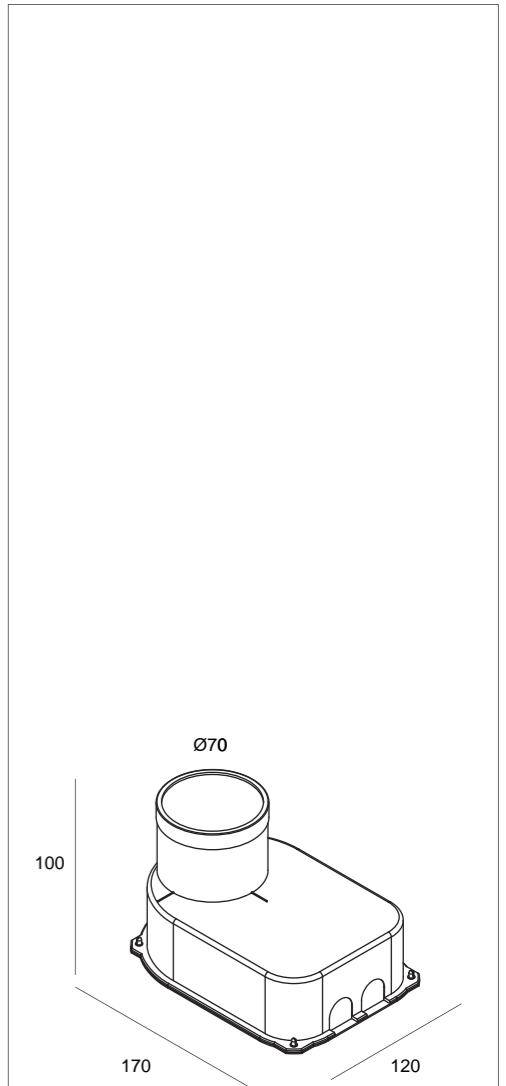
Toestel geschikt voor buitentoepassing, rekening houdend met opgegeven IP-waarden
Appareil approprié pour l'usage extérieur, prenant en compte l'IP indiquée
Apparat für den Aussengebrauch verwendbar, unter Berücksichtigung des angezeigten IP
Device suitable for exterior use, taking the indicated IP rating into consideration
Apparecchio per esterni, da installare tenendo conto del suo grado di protezione (IP)
Aparato apto para uso al exterior en conformidad con el nivel IP indicado



Bevestiging vloer inbouw
Montage sol encastré
Montage boden eingebaut
Fixation floor recessed
Montaje suelo empotrado
Montaggio pavimento incasso

TACTIC BOX 60R

Manual/



175 x 125 x 105

TACTIC BOX 60 R
213 19 10

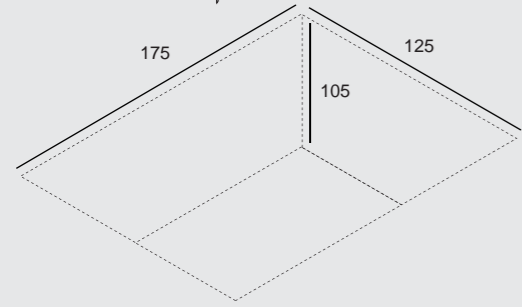
INCL.1 x BASE PLATE
EXCL.LED POWER SUPPLY 500-700mA-DC

CBOX
216 12 00

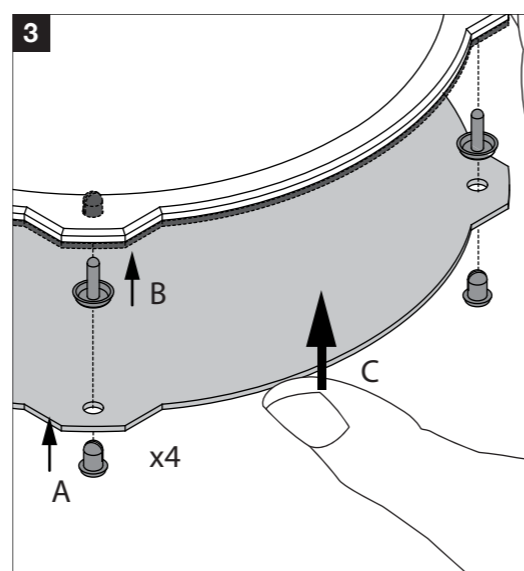
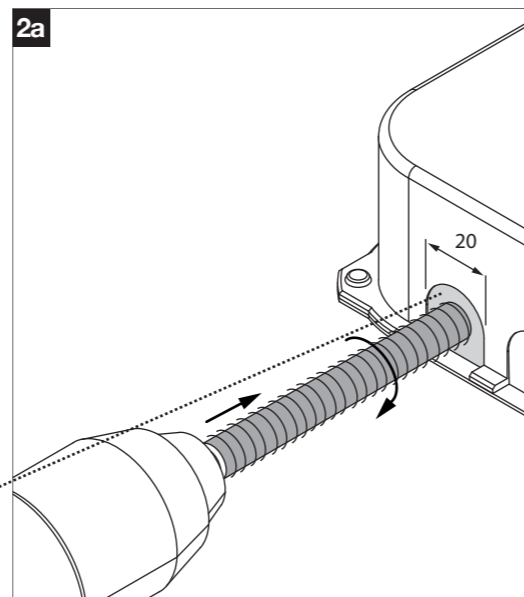
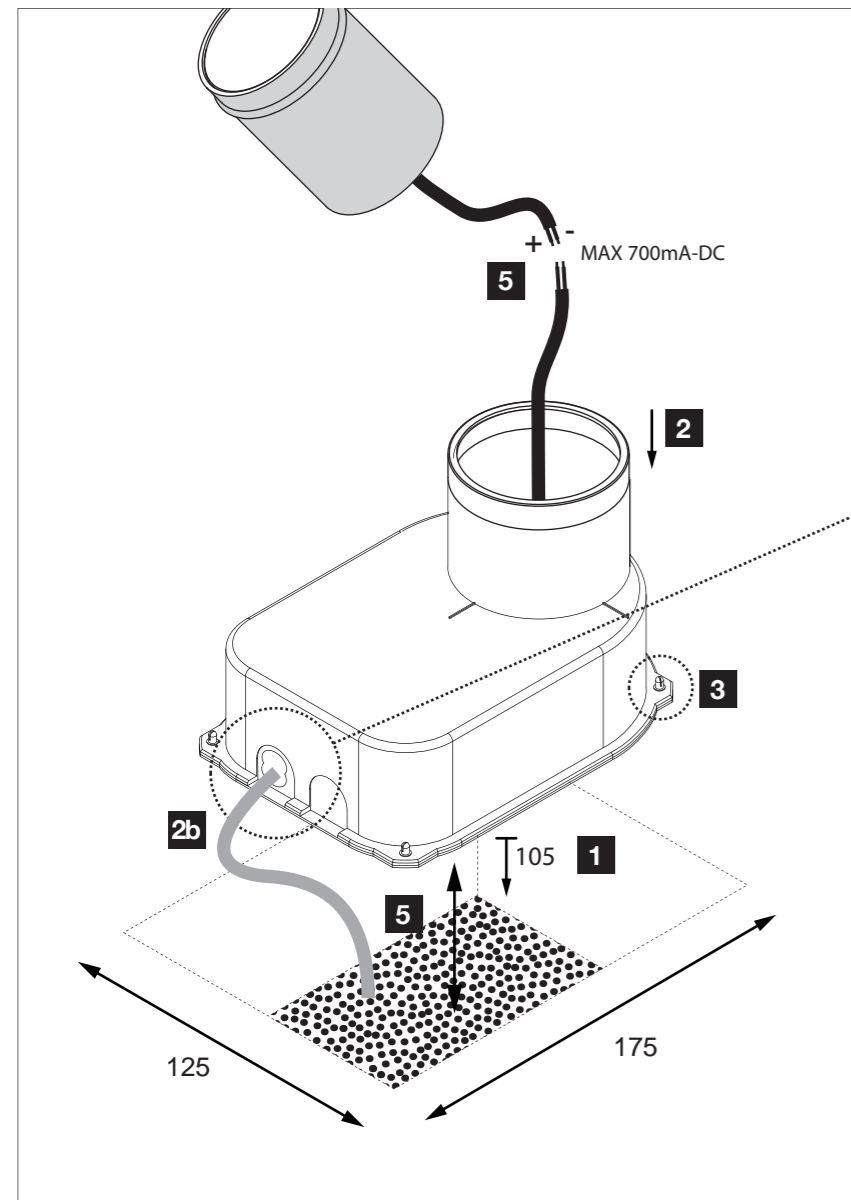
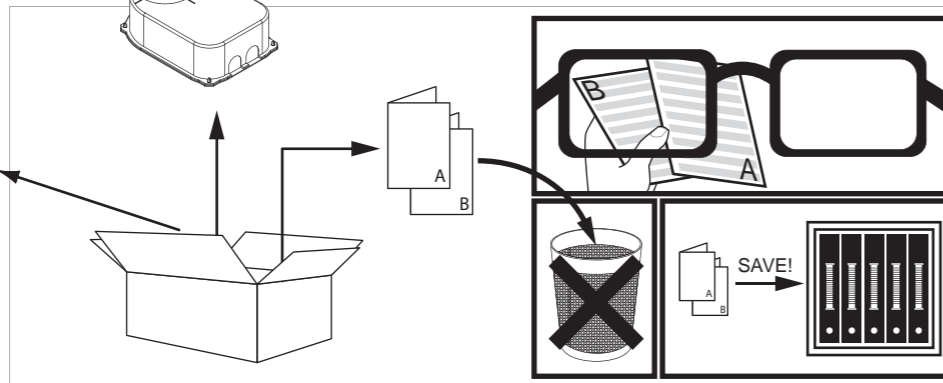
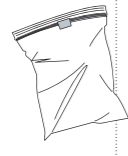
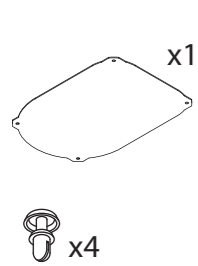


 DELTALIGHT®

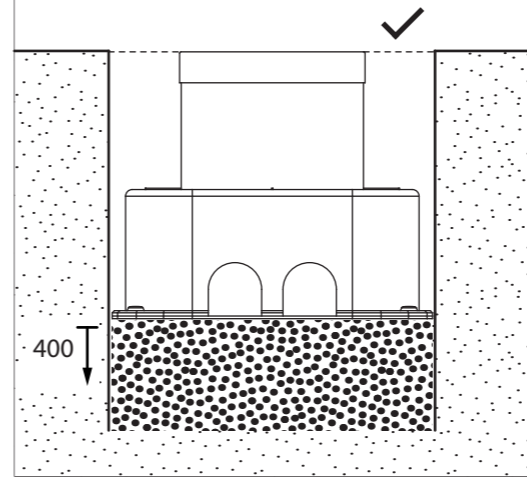
HOLE PATTERN



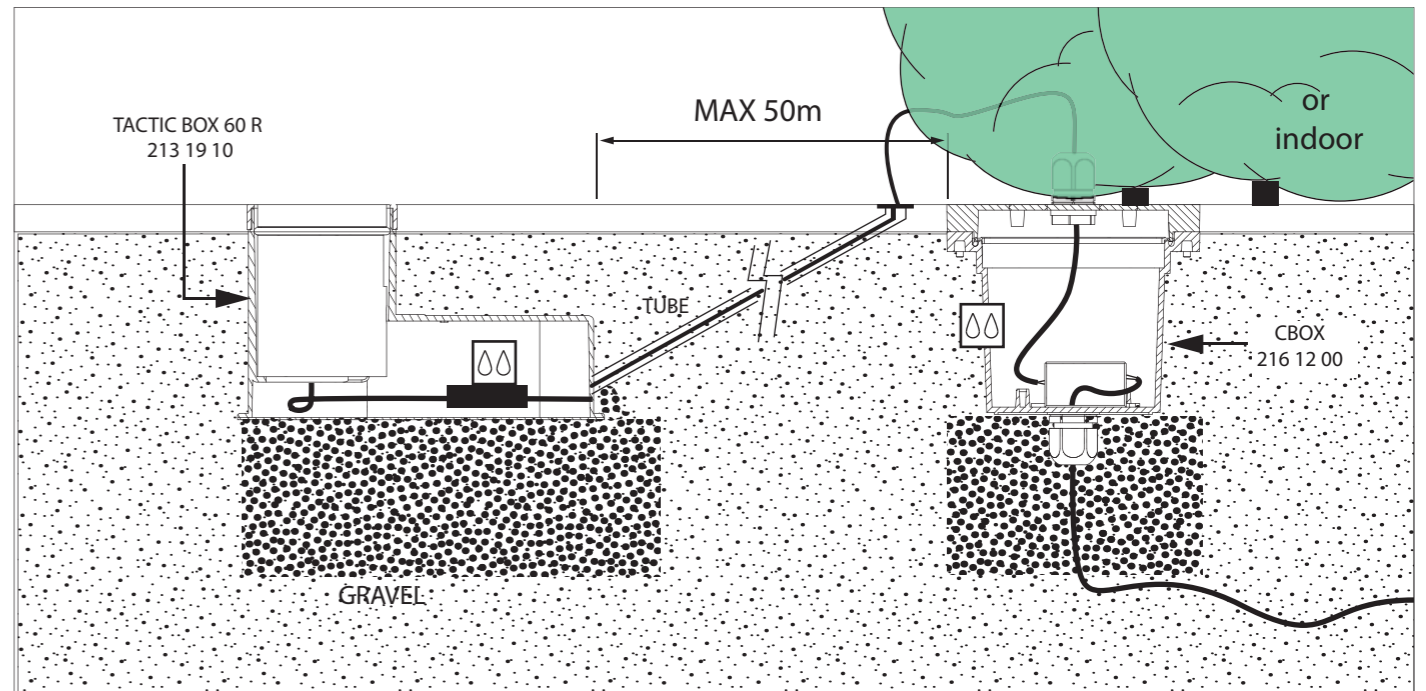
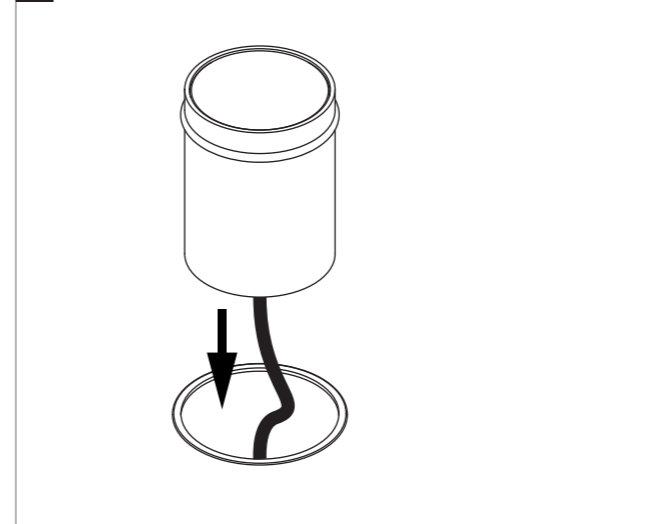
Accessory Set



4 THE TOP OF THE RING HAS TO BE EQUAL TO THE FLOOR LEVEL



5



WARNING

ANY CLAIM TO A WARRANTY SHALL BECOME NULL AND VOID IF THE DEVICE IS NOT INSTALLED WITH THE SUITABLE BOX (OPTIONAL) PROVIDED BY DELTALIGHT N.V.