

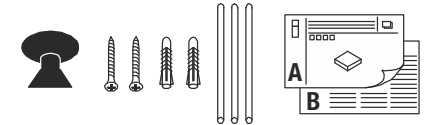
360°



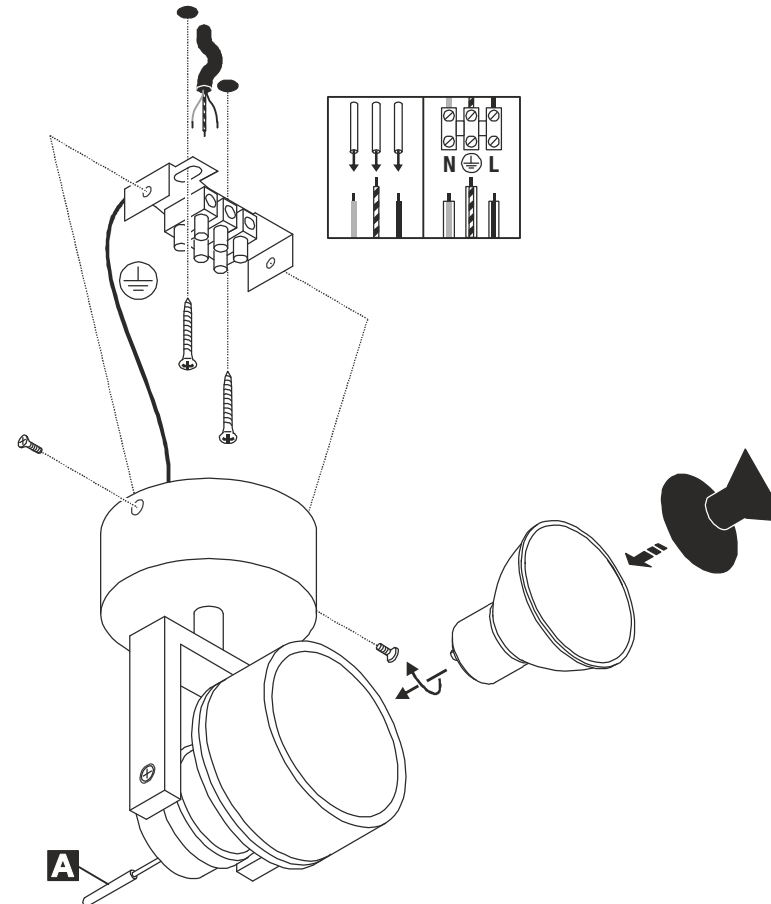
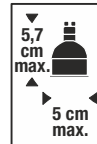
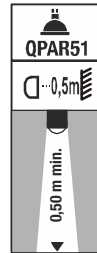
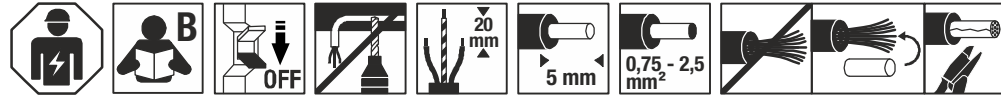
130°



220V-240V ~ 50/60Hz QPAR51 GU10 50W max. Ø 6 x 11 x 13,5 cm 0,29kg



- DE** BETRIEBSANLEITUNG TEIL A
Wand- und Deckenleuchte
- EN** INSTRUCTION MANUAL PART A
Wand- und Deckenleuchte
- FR** MODE D'EMPLOI PARTIE A
Wand- und Deckenleuchte
- ES** MANUAL DE INSTRUCCIONES PARTE A
Wand- und Deckenleuchte
- IT** ISTRUZIONI PER L'USO PARTE A
Wand- und Deckenleuchte
- NL** GEBRUIKSAANWIJZING DEEL A
Wand- und Deckenleuchte
- DA** DRIFTSVEJLEDNING PART A
Wand- und Deckenleuchte
- PL** INSTRUKCJA OBSŁUGI CZĘŚĆ A
Wand- und Deckenleuchte
- RU** ИНСТРУКЦИЯ ПО ЭКСПЛУАТАЦИИ ЧАСТЬ А
Wand- und Deckenleuchte
- SV** BRUKSANVISNING DEL A
Wand- und Deckenleuchte
- TR** KULLANMA KILAVUZU BÖLÜM A
Wand- und Deckenleuchte
- HU** HASZNÁLATI UTASÍTÁS, A. RÉSZ
Wand- und Deckenleuchte



147550

147551

147559



DE - Die Installation erfordert Fachkenntnisse und darf nur eine zugelassene Elektrofachkraft unter Berücksichtigung örtlicher und nationaler Bestimmungen durchführen!

EN - The installation requires expert knowledge and may be carried out only by an approved electrician under consideration of local and national regulations!

FR - L'installation nécessite des connaissances spécialisées et ne peut être effectuée que par un électricien agréé, en tenant compte des réglementations locales et nationales !

ES - ¡Para realizar la instalación son necesarios conocimientos técnicos. La instalación será realizada exclusivamente por un técnico electricista autorizado, respetando las normativas locales y nacionales!

IT - L'installazione richiede conoscenze tecniche e può essere eseguita soltanto da un elettricista autorizzato tenendo conto delle norme locali e nazionali!

NL - De installatie vereist vakken en mag uitsluitend door een erkende elektricien worden uitgevoerd, waarbij de lokale en nationale voorschriften in acht moeten worden genomen!

DA - Installationen kræver fagkundskab og må kun gennemføres af en autoriseret el-installatør. Lokale og nationale bestemmelser skal herved overholdes!

PL - Instalacja wymaga wiedzy specjalistycznej i powinna być przeprowadzana wyłącznie przez uprawnionego elektryka przy uwzględnieniu miejscowych i krajowych przepisów!

RU - Установка требует специальных знаний и может производиться только сертифицированным электриком с соблюдением местных и национальных положений!

SV - Installationen kräver fackkunskaper och får endast utföras av en elektriker. Lokala och nationella bestämmelser måste följas!

TR - Kurulum uzmanlık gerektirir ve sadece yerel ve ulusal yönetmelikler dikkate alınarak yetkili bir elektrikçi tarafından yapılabilir!

HU - A csatlakoztatás szaktudást igényel, és kizárólag feljogosított villamossági szakember végezheti el a helyi és nemzeti rendelkezések figyelembe vétele mellett!



DE - Entsorgung (Europäische Union)

Produkt nicht im Hausmüll entsorgen! Produkte mit diesem Symbol sind entsprechend der Richtlinie(WEEE) über Elektro- und Elektronik-Altgeräte über die örtlichen Sammelstellen für Elektro-Altgeräte zu entsorgen!

EN - Disposal (European Union)

Do not dispose the product with the regular household waste! Products marked with this sign must be disposed according to the directive (WEEE) on electrical and electronic devices at local collection points for such devices!

FR - Information de recyclage (Union européenne)

Ne recyclez pas le produit avec les ordures ménagères ! Les produits qui présentent ce symbole sont à recycler suivant la directive (WEEE) relative aux déchets d'équipements électriques et électroniques, via des points de collecte pour appareils électriques usagés !

ES - Indicaciones para la eliminación (Unión Europea)

¡No tirar el producto con la basura doméstica! Los productos con este símbolo deben eliminarse, de acuerdo con la directiva (WEEE) sobre residuos de aparatos eléctricos y electrónicos, llevándolos a los puntos de recogida selectiva de aparatos eléctricos y electrónicos locales.

IT - Istruzioni per lo smaltimento (Unione Europea)

Non smaltire il prodotto con i rifiuti domestici! I prodotti con questo simbolo devono essere smaltiti, nel rispetto della Direttiva (WEEE) sui rifiuti di apparecchiature elettriche ed elettroniche, nei punti di raccolta locale ad essi adibiti! Verificare sul sito www.slvitalia.it il corretto metodo di smaltimento del presente materiale.

NL - Afvalverwijdering (Europese Unie)

Het product niet via het huishoudelijk afval weggoeien! Producten met dit symbool dienen in overeenstemming met richtlijn (WEEE) via elektrische en elektronische apparatuur bij de plaatselijke inzamelpunten voor elektrisch afval te worden verwijderd!

DA - Henvisning om bortskafning (EU)

Produktet må ikke bortskaffes sammen med husholdningsaffaldet! Produkter med dette symbol skal i henhold til direktivet (WEEE) om affald af elektrisk og elektronisk udstyr bortskaffes via de lokale indsamlingssteder for gamle el-apparater!

PL - Wskazówka dotycząca utylizacji (Unia Europejska)

Nie wolno wyrzucać produktu do śmieci domowych! Produkty oznakowane tym symbolem należy utylizować zgodnie z wytycznymi (WEEE) dotyczącymi starych urządzeń elektrycznych i elektronicznych w miejscowych punktach gromadzenia odpadów elektrycznych!

RU - Указание по утилизации (Европейский Союз)

Не утилизировать прибор вместе с бытовыми отходами! Продукты с подобным обозначением в соотв. с Положением (WEEE) по утилизации старых электрических и электронных приборов необходимо утилизировать через специальные пункты сбора старых электроприборов!

SV - Anvisningar för sophantering (Europeiska Unionen)

Produkten får ej kastas i hushållsoporna! Produkter som är märkta med denna symbolen ska kastas i enlighet med riktlinjerna (WEEE) för elektriska och elektroniska apparater på de lokala uppsamlingsställena för el- och elektronikskrot.

TR - Tasfiye açıklaması (Avrupa Birliği)

Ürünü ev çöpiyle birlikte atmayın! Bu sembolü taşıyan ürünler, elektroteknik ve elektronik eski aletlerin yerel elektronik eski aletler toplama yerinde tasfiye edilmesi (WEEE) yönetmeliğine bağlıdır.

HU - Hulladékkezelés (Európai Unió)

A termék ne a hágyományos háztartási hulladékkal együtt dobja ki! A fenti jellel ellátott termékeket a WEEE, irányelv szerint az elektromos és elektronikus termékek számára kihelyezett hulladékgyűjtőbe tegye!

Technische Änderungen vorbehalten. Technical Details are subject to change. Les détails techniques sont sujet à des changements. Nos reservamos el derecho a modificaciones técnicas. Modifiche tecniche riservate. Behoudens technische wijzigingen. Ret til tekniske ændringer forbeholdes. Zmiany techniczne zastrzeżone. Сохраняется право на внесение технических изменений. Tekniska ändringar kan förekomma. Teknikendringar kan förekomma. A technikai részletek termékenként változhatnak.



Импортёр: ООО «Марбел»
190005, г. Санкт-Петербург,
Митрофаньевское шоссе, 2 корп. 2
Тел./факс +7 (812) 644-6789
www.marbel.ru

DE Betriebsanleitung TEIL B Wand- und Deckenleuchte 147550 ...51 ...59

Anleitung sorgfältig lesen und aufbewahren!

⚠ **Sicherheitshinweise für Installation und Betrieb**
Nichtbeachtung kann zu Lebens-, Verbrennungs- und Brandgefahr führen!

Jegliche Arbeiten am elektrischen Anschluss nur durch Elektrofachkraft!
Produkt nicht verändern oder modifizieren.
Nichts an dem Produkt befestigen.
Produkt nicht abdecken.

Bei Verdacht einer Fehlfunktion oder Beschädigung außer Betrieb nehmen und Händler oder Elektrofachkraft kontaktieren.
Sicherstellen, dass Kinder an dem Produkt keinen Schaden nehmen.
Zum Verstellen der Leuchte die Verstelleinrichtung (A) benutzen.
Weitere Sicherheitshinweise = ⚠

Bestimmungsgemäße Verwendung

Schutzklasse I (1) ⚡ - Anschluss mit Schutzleiter.
Nur fest montiert auf ebenen Untergrund betreiben.
Nur auf normal oder nicht entflammaren Flächen betreiben.
Nur in trockenen Innenräumen betreiben.
Keinen starken mechanischen Beanspruchungen oder starker Verschmutzung aussetzen.
Mindestabstand Lichtquelle zur beleuchteten Fläche: 0,5 m.

Leuchtmittelwechsel

⚠ Leuchte spannungsfrei schalten und abkühlen lassen.
Zugelassene Leuchtmitteltypen: QPAR51, GU10, 50W max.

Pflege / Lagerung

⚠ Produkt spannungsfrei schalten und abkühlen lassen.
Regelmäßig mit leicht angefeuchtetem (Wasser) Tuch nur äußerlich reinigen.
Nur trocken und sauber lagern.

Montage

⚠ Stromversorgung / Anschlussleitung spannungsfrei schalten!
Nur beschriebenes Zubehör verwenden.
Nur geeignetes Montagematerial verwenden.
Nur für Wand- und Deckenaufbau geeignet.
Abstand zur angestrahlten Fläche beachten.
Montieren wie in Abbildung dargestellt.

Elektrischer Anschluss

Adern der Anschlussleitung mit Schutzschläuchen versehen.
Flexible Adern mit geeigneten Aderendhülsen versehen!
Außenleiter → Klemme L
Neutralleiter → Klemme N
Schutzleiter → Erdungsklemme

⚠ Sicherer Halt und ordnungsgemäße Funktion prüfen!

EN Operating Manual PART B Wall- and Ceiling Light 147550 ...51 ...59

Read manual carefully and keep for further use!

⚠ **Safety advices for installation and operation.**
Disregard may lead to danger of life, burning or fire!

Any works on the electrical connection only by electrician.
Do not alter or modify the product.
Do not fasten anything on the product.
Do not cover the product.
Take out of service when suspecting a defect or malfunction and contact your dealer or a qualified electrician.
Take measures that children get not harmed by the product.
Use the adjusting device (A) to adjust the luminaire.
Additional safety advices = ⚠

Use as directed

Safety class I (1) ⚡ - Connection with protective conductor.
Operate only firmly fixed on an even surface.
Operate only on normal or not inflammable surfaces.
Operate only in dry indoor area.
Do not strain mechanically or expose to strong dirt contamination.
Minimum distance of light source to illuminated surface: 0,5 m.

Lamp replacement

⚠ Disconnect luminaire from mains and let it cool down.
Suitable light sources: QPAR51, GU10, 50W max.

Care / Storage

⚠ Disconnect product from mains and let it cool down.
Clean external surfaces regularly with a slightly moistened (water) cloth.
Store dry and clean.

Installation

⚠ Switch off mains / fixed connection cable!
Use only described accessories.
Use only suitable fastening materials.
Only suited for wall and ceiling surface mounting.
Note the distance to the illuminated surface.
Install as shown in the figure.

Electrical connection

Equip wires of the fixed wiring with protective tubes.
Equip flexible wire ends with suitable wire ferrules!
Live conductor → Terminal L
Neutral conductor → Terminal N
Protective conductor → Earth terminal

⚠ Check secure fixation and proper function!

FR Mode d'emploi PARTIE B Applique et plafonnier 147550 ...51 ...59

Lire attentivement le mode d'emploi et le conserver dans un endroit sûr !

⚠ **Consignes de sécurité pour l'installation et l'utilisation**
Le non-respect peut entraîner un risque de mort, de brûlures et d'incendie !

Les travaux de branchement électrique doivent uniquement être effectués par un électricien qualifié !
Ne pas modifier ni altérer le produit.
Ne rien fixer sur le produit.
Ne pas couvrir le produit.
En cas de soupçon de dysfonctionnement ou de dommage, arrêter l'appareil et contacter le revendeur ou un électricien qualifié.
S'assurer que les enfants n'endommagent pas le produit.
Pour régler le luminaire, utiliser le dispositif de réglage (A).
Consignes de sécurité complémentaires = ⚠

Utilisation conforme

Classe de protection I (1) ⚡ - Branchement avec câble de terre.
Utiliser uniquement lors du montage fixe sur un support plat.
Utiliser uniquement sur des surfaces normales ou ininflammables.
Utiliser uniquement dans des zones intérieures sèches.
Ne pas exposer à de fortes contraintes mécaniques ou à une saleté importante.
Distance minimale entre la source lumineuse et la surface éclairée : 0,5 m

Remplacement de la source

⚠ Mettre le luminaire hors tension et laisser refroidir.
Lampes autorisées : QPAR51, GU10, 50W max.

Entretien / Stockage

⚠ Mettre le produit hors tension et laisser refroidir.
Nettoyer régulièrement, la partie extérieure seulement, avec un chiffon légèrement humidifié (à l'eau).
Entreposer dans un endroit sec et propre uniquement.

Montage

⚠ Mettre l'alimentation/le câble de raccordement hors tension !
Utiliser uniquement les accessoires décrits.
Utiliser uniquement le matériel de montage approprié.
Uniquement adapté pour montage en saillie au mur et au plafond.
Respecter la distance par rapport à la surface éclairée.
Montage comme indiqué sur l'illustration.

Raccordement électrique

Placer des gaines de protection sur les fils du câble de raccordement.
Placer des embouts adaptés sur les fils souples !
Conducteur extérieur → Borne L
Conducteur neutre → Borne N
Câble de terre → Borne de terre

⚠ Vérifier le bon maintien et le bon fonctionnement !

ES Manual de instrucciones PARTE B Luminaria de pared y techo 147550 ...51 ...59

¡Leer atentamente las instrucciones y guardarlas!

⚠ **Instrucciones de seguridad para instalación y funcionamiento**
¡En caso de omisión, subyace peligro de quemaduras, incendio y lesiones mortales!

¡Cualquier trabajo en la conexión eléctrica deberá ser llevado a cabo exclusivamente por personal técnico eléctrico!
Ni modificar ni transformar el producto.
No fijar nada al producto.
No cubrir el producto.
En caso de sospechar mal funcionamiento, daños o deterioro, poner fuera de servicio y avisar al distribuidor o a un técnico electricista.
Cerciorarse de que los niños no se hagan daño con el producto.
Se debe utilizar el dispositivo de regulación para regular la luminaria (A).
Otras instrucciones de seguridad = ⚠

Utilización acorde a lo previsto

Clase de protección I (1) ⚡ - Conexión con toma de tierra.
Poner en funcionamiento solo sobre superficie plana y fijamente montado.
Operar exclusivamente sobre superficies normales o no inflamables.
Operar exclusivamente en áreas interiores secas.
No exponer a fuerte esfuerzo mecánico ni a gran suciedad.
Distancia mínima de la fuente de alimentación a la superficie iluminada: 0,5 m

Cambio de lámparas

⚠ Desconectar tensión de la luminaria y esperar a que se enfríe.
Tipos de lámpara autorizados: QPAR51, GU10, 50W max.

Cuidados / Almacenamiento

⚠ Desconectar tensión del producto y esperar a que se enfríe.
Limpiar regularmente solo el exterior con un paño húmedo (agua).
Almacenar exclusivamente en lugares secos y limpios.

Montaje

⚠ ¡Desconectar la tensión de la alimentación de corriente/del cable de conexión!
Utilizar exclusivamente el accesorio descrito.
Utilizar exclusivamente el material de montaje adecuado.
Apto exclusivamente para montaje en pared y techo.
Respetar la distancia respecto de la superficie iluminada.
Montar tal y como indica la ilustración.

Conexión eléctrica

Dotar a los hilos de la línea de conexión con tubos de protección.
¡Dotar los hilos flexibles con punteras terminales adecuadas!
Conductor externo → borne L
Conductor neutro → borne N
Toma de tierra → borne de toma de tierra

⚠ ¡Revisar el buen soporte y correcto funcionamiento!

IT Istruzioni per l'uso PARTE B
Lampada a parete/plafone
147550 ...51 ...59

Leggere e conservare attentamente le istruzioni!

⚠ Avvertenze di sicurezza per installazione ed esercizio
In caso di mancata osservanza sussiste il rischio di morte, combustione e incendi!

Qualunque lavoro sul collegamento elettrico va eseguito solo da elettricisti!

Non alterare né modificare il prodotto.

Non fissare nulla al prodotto.

Non coprire il prodotto.

In caso di sospetto di malfunzionamento o danneggiamento, mettere fuori servizio e contattare il rivenditore o un elettricista.

Sincerasi che i bambini non danneggino il prodotto.

Per spostare l'apparecchio, usare il dispositivo di regolazione (A).

Altre avvertenze di sicurezza = **⚠**

Utilizzo conforme

Classe di protezione I (1) **⚡** - collegamento con cavo di terra.
Azionare solo se montato saldamente su fondo in piano.

Azionare soltanto su superfici normali o non infiammabili.

Azionare soltanto in ambienti chiusi all'asciutto.

Non esporre a forti sollecitazioni meccaniche o a sporcizia intensa.

Distanza minima della fonte di luce dalla superficie da illuminare: 0,5 m.

Sostituzione della lampadina

⚠ Scollegare l'apparecchio e farlo raffreddare.

Tipi di lampadina autorizzate: QPAR51, GU10, 50W max.

Cura / Conservazione

⚠ Scollegare il prodotto e farlo raffreddare.

Pulire solo esternamente a intervalli regolari con un panno leggermente imbibito di acqua.

Conservare solo asciutto e pulito.

Montaggio

⚠ Eliminare l'alimentazione elettrica / scollegare il cavo di collegamento.

Usare solo gli accessori descritti.

Rispettare la distanza dalla superficie illuminata.

Adatto solo all'installazione a parete e plafone.

Rispettare la distanza dalla superficie illuminata.

Montare come illustrato in figura.

Collegamento elettrico

Dotare il cavo di collegamento di guaine.

Utilizzare puntalini adeguati sulle estremità dei cavi elettrici!

Cavo esterno → Morsetto L

Cavo neutro → Morsetto N

Cavo di terra → Morsetto di terra

⚠ Controllare la tenuta sicura e il funzionamento corretto!

NL Gebruiksaanwijzing DEEL B
Wand- en plafondarmatuur
147550 ...51 ...59

Handleiding zorgvuldig lezen en bewaren!

⚠ Veiligheidsinstructies voor installatie en gebruik
Niet-naleving kan levens-, verbrandings- en brandgevaar tot gevolg hebben!

Elektrische aansluitingen mogen uitsluitend door een elektricien worden uitgevoerd!

Product niet wijzigen of aanpassen.

Niets aan het product bevestigen.

Product niet afdekken.

Bij het vermoeden van een defect of beschadiging niet meer gebruiken en contact opnemen met verkooppunt of elektricien.

Zorg ervoor dat kinderen geen schade kunnen oplopen door contact met het product.

Gebruik het verstelsysteem (A) op de lamp om de lamp te verstellen.

Overige veiligheidsinstructies = **⚠**

Beoogd gebruik

Veiligheidsklasse I (1) **⚡** - aansluiting met aardedraad.

Alleen stevig gemonteerd op een vlakke ondergrond gebruiken.

Alleen op normaal of niet-ontvlambare oppervlakken toepassen.

Alleen in droge ruimten binnen gebruiken.

Niet blootstellen aan hoge mechanische belastingen of sterke vervuiling.

Minimale afstand lichtbron tot verlicht oppervlak: 0,5 m.

Lichtbronnen vervangen

⚠ Armatuur spanningsvrij maken en laten afkoelen.

Toegestane lichtbronnen: QPAR51, GU10, 50W max.

Verzorging / Opslag

⚠ Product spanningsvrij maken en laten afkoelen.

Regelmatig met iets vochtige (water) doek alleen aan de buitenkant reinigen.

Alleen droog en schoon bewaren.

Montage

⚠ Stroomtoevoer/aansluitkabel spanningsvrij maken!

Uitsluitend de beschreven accessoires gebruiken.

Uitsluitend geschikt montagemateriaal gebruiken.

Uitsluitend geschikt voor wand- en plafondbouw.

Afstand tot het beschenen oppervlakken in acht nemen.

Monteren zoals op de afbeelding is weergegeven.

Elektrische Aansluiting

Draden van de aansluitkabel voorzien van kabelhoezen.

Flexibele draden voorzien van geschikte adereindhulzen!

Fasedraad → klem L

Nuldraad → klem N

Aarddraad → aardklem

⚠ Controleren op stevige bevestiging en correcte werking!

DA Driftsvejledning PART B
Væg- og loftlampe
147550 ...51 ...59

Læs vejledningen grundigt og opbevar den!

⚠ Sikkerhedshenvisninger vedrørende installation og brug
Manglende overholdelse kan resultere i livsfare, forbrændinger og brand!

Alt arbejde på den elektriske tilslutning må kun gennemføres af en el-installatør!

Der må ikke foretages ændringer eller modifikationer af produktet.

Der må ikke fastgøres noget til produktet.

Produktet må ikke dækkes til.

Ved mistanke om fejlfunktion eller beskadigelse skal produktet tages ud af drift. Kontakt så forhandleren eller en el-installatør.

Sørg for, at børn ikke tager skade af produktet.

Til justering af lyskilden skal justeringsmekanismen (A) anvendes.

Yderligere sikkerhedshenvisninger = **⚠**

Tilsigtet anvendelse

Beskyttelsesklasse I (1) **⚡** - tilslutning med beskyttelsesleder.
Må kun anvendes fast monteret på jævn undergrund.

Må kun anvendes på normalt eller ikke antændelige flader.

Må kun anvendes i tørre indendørs rum.

Må ikke udsættes for kraftige mekaniske belastninger eller stærk forurening.

Mindeste afstand lyskilde til belyst flade: 0,5 m.

Skift af lyskilde

⚠ Afbryd spændingsforsyningen til lampen og lad den køle af.

Tilladte typer lyskilder: QPAR51, GU10, 50W max.

Pleje / lagring

⚠ Afbryd spændingsforsyningen til produktet og lad den køle af.

Rens regelmæssigt og kun på ydersiden med en let fugtet klud (vand).

Skal opbevares rent og tørt.

Montage

⚠ Strømforsyningen / tilslutningsledningen skal gøres spændingsfrit!

Anvend kun det beskrevne tilbehør.

Anvend kun egnet montagemateriale.

Kun egnet til væg- og loftpåbygning.

Tag hensyn til afstanden til det belyste areal.

Monteres som vist på billedet.

Elektrisk forbindelse

Tilslutningsledningens kabler skal forsynes med beskyttelseslanger.

Flexibele kabler skal forsynes med egnede kabelendemuffer!

Yderleder → Klemme L

Neutralleder → Klemme N

Beskyttelsesleder → Jordklemme

⚠ Kontroller med hensyn til sikker fastgøring og korrekt funktion!

PL Instrukcja obsługi CZĘŚĆ B
Lampa ścienna i sufitowa
147550 ...51 ...59

Instrukcję należy dokładnie przeczytać i ją zachować!

⚠ Zasady bezpiecznej instalacji i eksploatacji
Brak przestrzegania zasad może powodować zagrożenie życia, prowadzić do powstania poparzeń i pożaru!

Wszelkie prace przy połączeniach elektrycznych muszą być wykonywane wyłącznie przez uprawnionego elektryka!

Nie wolno dokonywać zmian ani modyfikacji produktu.

Nie przytwierdzać nic do produktu.

Nie przykrywać produktu.

W przypadku podejrzenia wadliwego działania lub uszkodzenia wyłączyć i skontaktować się ze sprzedawcą lub uprawnionym elektrykiem.

Upewnić się, że dzieci nie ucierpią przy kontakcie z produktem.

Do przestawienia lampy użyć regulatora (A).

Dalsze zasady bezpieczeństwa = **⚠**

Użytkowanie zgodnie z przeznaczeniem

Klasa ochronności I (1) **⚡** - podłączenie przy pomocy przewodu ochronnego.

Do użytku wyłącznie po zamocowaniu na stałe na równym podłożu.

Używać wyłącznie na normalnie palnych lub niepalnych powierzchniach.

Eksploatować wyłącznie w suchych pomieszczeniach.

Nie poddawać silnym obciążeniom mechanicznym ani nie narażać na mocne zabrudzenie.

Minimalna odległość pomiędzy źródłem światła a oświetlaną

powierzchnią: 0,5 m.

Wymiana źródła światła

⚠ Odlączyć oprawę od napięcia i pozostawić do ostygnięcia.

Dopuszczone typy żarówek: QPAR51, GU10, 50W max.

Dbalność / składowanie

⚠ Odlączyć produkt od napięcia i pozostawić do ostygnięcia.

Czyścić regularnie tylko z zewnątrz przy użyciu lekko zwilżonego (wodą) ręcznika.

Przechowywać wyłącznie w stanie suchym i czystym.

Montaż

⚠ Należy odłączyć zasilanie/przewód przyłączeniowy od napięcia!

Korzystać wyłącznie z opisanych akcesoriów.

Korzystać wyłącznie z odpowiednich materiałów montażowych.

Przeznaczony wyłącznie do montażu natynkowego na ścianie i suficie.

Zachować odstęp od oświetlanej powierzchni.

Montować zgodnie z rysunkiem.

Przyłączenie elektryczne

Zyły przewodu przyłączeniowego zabezpieczyć wazem ochronnym.

Elastyczne żyły zabezpieczyć przy pomocy odpowiednich końcówek!

Przewód zewnętrzny → zacisk

Przewód neutralny → zacisk N

Przewód ochronny → zacisk uziemiający

⚠ Sprawdzić, czy produkt został osadzony prawidłowo i czy działa poprawnie!

Инструкция по эксплуатации ЧАСТЬ B
Настенный и потолочный светильник
147550 ...51 ...59

Внимательно прочитать и сохранить инструкцию!

⚠️ Указания по безопасности при установке и эксплуатации
Несоблюдение указаний может представлять угрозу для жизни,
создавать угрозу ожогов и пожара!

Все работы с электрическим подключением разрешается
производить только специалистам-электрикам!
Не выполнять изменений или модификаций в продукте.
Ничего не закреплять на продукте.

Не накрывать продукт.

При подозрении на неправильное функционирование или
повреждение выключить продукт и проконсультироваться с торговым
предприятием или специалистом-электриком.

Обеспечить, чтобы продукт не представлял угрозы для детей.
Для регулировки светильников используйте регулирующее
устройство (A).

Дополнительные указания по безопасности = ⚠️

Применение в соответствии с назначением

Класс защиты I (1) ⚡ - подключение с защитным проводом.
Эксплуатировать только надежно укрепленный на ровной
поверхности продукт.

Эксплуатировать только на нормальных или негорючих
поверхностях.

Эксплуатировать только в сухих помещениях.

Не подвергать сильным механическим нагрузкам или сильному
загрязнению.

Минимальное расстояние от источника света до освещаемой
поверхности: 0,5 м

Замена источника света

⚠️ Отключить питание светильника и дать ему остыть.
Разрешенные типы источников света: QPAR51, GU10, 50W max.

Уход / хранение

⚠️ Отключить питание продукта и дать ему остыть.

Регулярно чистить только снаружи слегка увлажненной (вода)
салфеткой.

Хранить только в сухом и чистом состоянии.

Монтаж

⚠️ Выключить электропитание/снять напряжение с соединительного
кабеля.

Использовать только описанные аксессуары.

Применять только подходящий монтажный материал.

Подходит только для монтажа на стены и потолок.

Соблюдать расстояние до освещаемой поверхности.

Монтировать, как показано на рисунке.

Электрическое подключение

Спрятать соединительный провод в защитный шланг.

Установить на гибкие провода подходящие кабельные наконечники!

Внешний проводка → клемма L

Нейтральный провод → клемма N

Защитный провод → клемма заземления

⚠️ Проверить надежно крепление и надлежащее
функционирование!

Bruksanvisning DEL B
Vägg- och takarmatur
147550 ...51 ...59

Läs igenom och förvara anvisningarna noggrant!

⚠️ Säkerhetsinformation för installation och drift
Det finns risk för livsfarliga skador, brännskador och brand om inte
anvisningarna följs!

Alla arbeten med elektriska anslutningar får endast göras av behörig
elektriker!

Produkten får inte ändras eller modifieras.

Sätt inte fast något på produkten.

Produkten får inte övertäckas.

Vid misstanke om fel eller skador får produkten inte användas. Kontakta
återförsäljaren eller en elektriker.

Se till att barn inte kan skada sig på produkten.

Använd justeringsinställningen för att justera armaturen (A).

Ytterligare säkerhetsinformation = ⚠️

Avsedd användning

Skyddsklass I (1) ⚡ - Anslutning med skyddsledare.

Använd endast fast monterad på ett jämnt underlag.

Använd endast på normalt eller icke antändliga ytor.

Använd endast i torra utrymmen inomhus.

Utsätt inte för kraftig mekanisk belastning eller kraftig nedsmutsning.

Minimavstånd mellan ljuskälla och den yta som skall belysas: 0,5 m.

Byta ljuskälla

⚠️ Koppla armaturen spänningsfri och låt den svalna.

Tillåtna ljuskällor: QPAR51, GU10, 50W max.

⚠️ Koppla produkten spänningsfri och låt den svalna.

Rengör regelbundet med en något fuktad trasa (vatten).

Förvara endast torrt och rent.

Montage

⚠️ Koppla strömförsörjningen/anslutningskabeln spänningsfri!

Använd endast de tillbehör som anges.

Använd endast lämpligt monteringsmaterial.

Endast för vägg- och takmontering.

Observera avståndet till den belysta ytan.

Montera enligt bilden.

Elektrisk anslutning

Förse anslutningskabelns ledare med skyddsliangar.

Förse flexibla ledare med lämpliga ändhylsor!

Ytterledare → klämma L

Neutralledare → klämma N

Jordledare → Jordklämma

⚠️ Kontrollera att allt sitter fast ordentlig och fungerar!

Kullanma kılavuzu BÖLÜM B
Duvar ve tavan lambası
147550 ...51 ...59

Kılavuzu dikkatle okuyun ve saklayın!

⚠️ Kurulum ve işletim için güvenlik uyarıları
Uyarılara uymama ölüm, yanma ve yangın tehlikesine yol açabilir!
Elektrik bağlantısı üzerindeki her türlü çalışma sadece yetkili bir elektrikçi
tarafından yapılmalıdır!

Üründe değiştirme veya yeniden uyarılma işlemi yapmayın.

Ürüne herhangi bir şey bağlamayın.

Ürünün üstünü örtmeyin.

Hatalı çalışma şüphesinde veya bir hasar durumunda kapatın ve satıcıya
veya bir elektrikçiye başvurun.

Çocukların üründen zarar görmemesini sağlayın.

Lambanın ayarlanması için ayarlamı düzeneğini (A) kullanınız.

Diğer güvenlik uyarıları = ⚠️

Amaca uygun kullanım

Koruma sınıfı I (1) ⚡ - Koruyucu iletkenli bağlantı.

Sadece sıkıca monte edilmiş olarak düz bir yüzeyde çalıştırın.

Sadece normal veya yanıcı olmayan yüzeylerde kullanın.

Yalnızca kuru kapalı iç mekânlarda çalıştırın.

Güçlü mekanik yüklerle veya güçlü kirlenmeye maruz bırakmayın.

Işık kaynağının aydınlatılmış alana olan asgari mesafe: 0,5 m.

İşiklandırma aracı değiştirimi

⚠️ Lambayı gerilimsiz hale getirin ve soğumaya bırakın.

Onaylı ampul tipleri: QPAR51, GU10, 50W max.

Bakım / Saklama

⚠️ Ürünü gerilimsiz hale getirin ve soğumaya bırakın.

Sadece hafifçe ıslatılmış (su ile) bir bezle düzenli olarak temizleyin.

Sadece kuru ve temiz olarak depolayın.

Montaj

⚠️ Güç kaynağını/bağlantı hattını gerilimsiz hale getirin.

Sadece açılan aksesuarları kullanın.

Sadece uygun montaj malzemelerini kullanın.

Sadece duvar ve tavan kurulumu için uygundur.

Aydınlatılmış alana olan mesafeye dikkat edin.

Montajı şekilde gösterildiği gibi yapın.

Elektrik bağlantısı

Bağlantı kablosunun kablolarını koruyucu hortumlarla donatın.

Esnek kabloları uygun kablo ucu kovanları ile donatın!

Dış iletken → Terminal L

Nötr iletken → Terminal N

Koruyucu iletken → Topraklama terminali

⚠️ Yerinde sağlam durup durmadığını ve düzgün çalışıp çalışmadığını
kontrol edin!

Használati utasítás, B. rész
Fali és mennyezeti lámpatest
147550 ...51 ...59

Olvassa el figyelmesen és őrizze meg az utasítást!

⚠️ A csatlakoztatásra és üzemeltetésre vonatkozó biztonsági
utasítások

Figyelmen kívül hagyása élet-, égés- és tűzveszélyhez vezethet!

Az elektromos csatlakoztatáson végzett valamennyi munkát kizárólag
villamosság szakember végezhet el!

Ne változtassa meg vagy módosítsa a terméket.

A termékre ne rögzítsen semmit.

A terméket nem szabad letakarni.

Működési hiba vagy sérülés gyanúja esetén helyezze üzemen kívül, és

vegye fel a kapcsolatot a kereskedővel vagy egy villamossági

szakemberrel.

Győződjön meg arról, hogy a gyerekek nem tesznek kárt a termékben.

A fények elállításához használja az elállítási helyzetet (A).

További biztonsági utasítások = ⚠️

Rendeltetésszerű használat

I (1) ⚡ védelmi osztály - csatlakoztatás védővezetővel.

Kizárólag sík felületre szerelve üzemeltesse.

Kizárólag normál vagy nem gyúlékony felületen üzemeltesse.

Kizárólag száraz belső térben üzemeltesse.

Ne tegye ki erős mechanikus igénybevételnek vagy erős
szennyeződéseknek.

A fényforrás legkisebb távolsága a megvilágított felületről: 0,5 m

Világítóeszköz cseréje

⚠️ Feszültségmentesítse a lámpát és hagyja lehűlni.

Használható fényforrás: QPAR51, GU10, 50W max.

Ápolás / Tárolás

⚠️ Feszültségmentesítse a terméket, és hagyja lehűlni.

Tisztítsa meg rendszeresen kívülről enyhén nedves (vizes) törölkendővel.

Kizárólag száraz és tiszta helyen tárolandó.

Összeszerelés

⚠️ Feszültségmentesítse az áramellátást/csatlakozóvezetékét!

Kizárólag a leírt tartozékot használja.

Kizárólag alkalmas szerelőanyagot használjon.

Kizárólag falra vagy mennyezetre szerelésre alkalmas.

Vegye figyelembe a megvilágított felületről való távolságot.

Az ábrán feltüntetett módon szerelje be.

Elektromos Csatlakozás

Lássa el a csatlakozóvezeték ereit védőtömlővel.

Lássa el a rugalmas ereket megfelelő érvégűhüvellyel!

Külső vezeték → L kapocs

Nullavezeték → N kapocs

Védővezető → földelő kapocs

⚠️ Ellenőrizze a biztonságos megtámasztást és az előírászerű
működést!