

- NOTICE DE MONTAGE -  
**UNSEEN**

*Suspension triple et quintuple UNSEEN de STUDIO PEPE*

- ASSEMBLY INSTRUCTION -  
**UNSEEN**

*Triple and quintuple pendant lamp UNSEEN by STUDIO  
PEPE*

**Petite  
Friture**

# UNSEEN

## Suspension triple et quintuple de STUDIO PEPE *Triple and quintuple pendant lamp by STUDIO PEPE*

### INFORMATIONS TECHNIQUES

- Environnement : intérieur.
- Fabriqué en Europe (France).
- x3 - 28W - 2410lm – 2700°k.  
x5 - 48,2W - 4730lm - 2700°k
- Dimmable.
- Câbles transparents et filins métalliques de 2,5m.
- Composition fixe. Livré pré-montée.
- Si le câble extérieur souple ou le cordon de ce luminaire est endommagé, il doit être remplacé exclusivement par le fabricant, son service de maintenance ou toute personne de qualification équivalente, cela afin d'éviter tout risque.

Laiton verni, acier peint, tube polycarbonate.  
Système lumineux : LED intégré.

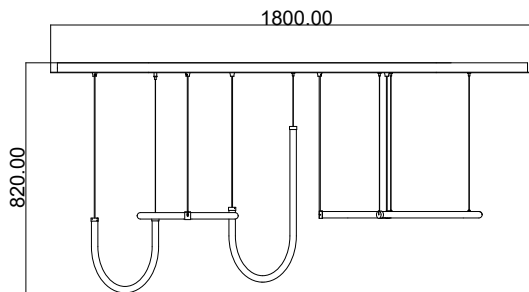
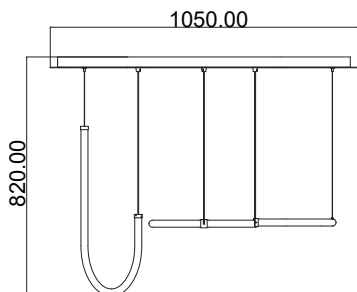
### TECHNICAL DETAILS

- Environment : indoor.
- Made in Europe (France).
- x3 - 28W - 2410lm – 2700°k.  
x5 - 48,2W - 4730lm - 2700°k
- Dimmable.
- Transparent wire and aircraft cable of 2,5m.
- Fixed composition. Pre-assembled
- If the external flexible cable or the cord of this lamp is damaged, it may only be replaced by the manufacturer's maintenance service or any person with equi-valent qualifications, in order to avoid any risk.

Varnished brass, painted steel, polycarbonate tube.  
Lighting system : LED integrated.

**x3 : H82cm x L105cm x P53cm / 15kg**


**x5 : H82cm x L180cm x P73cm / 40kg**




## UNSEEN


### Suspension triple et quintuple de STUDIO PEPE *Triple and quintuple pendant lamp by STUDIO PEPE*

**PETITE FRITURE** Unseen triple / quintuple

 This luminaire contains built-in LED lamps :

 } L  
E  
D

The lamps cannot be changed in the luminaire

874/2012 



**Avant tout branchement  
veiller à couper le courant  
au niveau de l'alimentation  
générale**

***Before connection warning  
turn off the general  
electricity***

## CONSEIL D'ENTRETIEN

### MAINTENANCE

•Nettoyez avec un chiffon doux non pelucheux (légèrement humide)

•Afin de garantir la rectitude des câbles transparents et des filins métalliques. Veuillez à les enrouler en rond et à ne pas les pincer.

•Clean with a soft, lint-free cloth (slightly wet)

• In order to guarantee the straightness of transparent cables and metallic cables. Be careful to wrap them in a circle and not to pinch them.

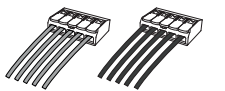
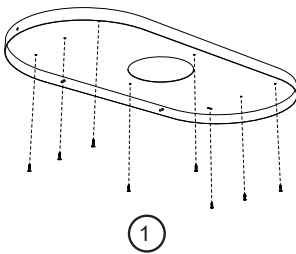
# ASSEMBLAGE

## ASSEMBLY

Cette notice fonctionne pour la version UNSEEN Suspension triple et UNSEEN Suspension quintuple  
*This technical instructions is good for UNSEEN triple Suspension and UNSEEN Quintuple Suspension*

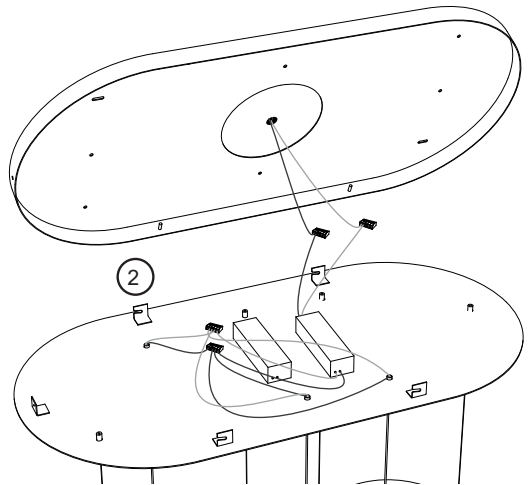
- 1) Fixer le support au plafond avec des chevilles adaptées à votre plafond.
- 2) Connecter le câble d'alimentation à la borne. Faire les connections en reliant ensemble des différentes bornes. Bleu avec bleu, marron avec marron.

- 1) *Screw back plate to ceiling with adapted dowels.*
- 2) *Connect the wires using the terminal block. Make the connections between the different electrical terminals. Blue with blue, brown with brown.*



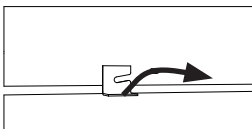
Bleu  
Blue

Marron  
Brown

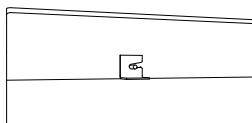


- 3) Placer la partie basse de la plaque contre le support déjà fixé et glisser les pattes de fixation dans les emplacements.
- 4) Mettre en place la vis de maintien pour fermer la boîte de jonction.

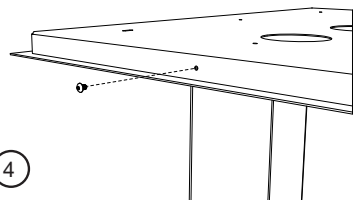
- 3) *Attach the bottom part of the ceiling plate to the already installed upper part by sliding it in place.*
- 4) *Close the junction box with the screw.*



3



4



# ASSEMBLAGE

## ASSEMBLY

5) Pour régler la hauteur du filin pousser le fil pour monter.

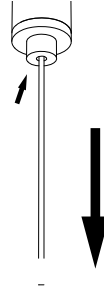
6) Appuyer sur le poussoir et tirer le fil pour descendre.

5) *Push the wire to go up.*

6) *Press the push-button and pull the wire to go down.*



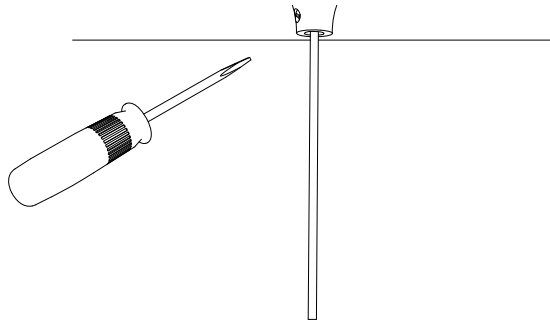
6



7

7) Régler la hauteur du câble électrique en dévissant la vis, tirer ou pousser le fil. Puis serrer la vis sans trop forcer.

7) *To set the electrical wire, unscrew the screw, pull or push the wire. Tighten slowly the screw.*







**- CONTACT -**

[sales@petitefriture.com](mailto:sales@petitefriture.com)

+33(0)1 44 54 13 95

[www.petitefriture.com](http://www.petitefriture.com)

**Petite  
Friture**

VERSION 2019/12