

LT - Privaloma laikytis nurodytų max vatų (W) skaičiaus.
 SK - Neprekrąjíte maximálnu voltáž.
 HU - Ne lépje túl a maximális Watt-értéket.
 RO - Valoarea maxima a watilor rebuie respectata.
 CZ - Udaná maximální výkonová zátížitelnost musí být dodržována.
 SLO - Upoštevajite navedeno šte. Wattov.
 GR - Μην υπερβείτε την προκαθορισμένη μέγιστη ισχύ σε watt.
 TR - Bu ürün resimde gösterilen ve belirtilen voltajdaki ampüller için uygundur.
 RU - Не превышать максимальную мощность.
 . قروكذملا ىوصقلا طاولا قوقب ديقتلا بحج

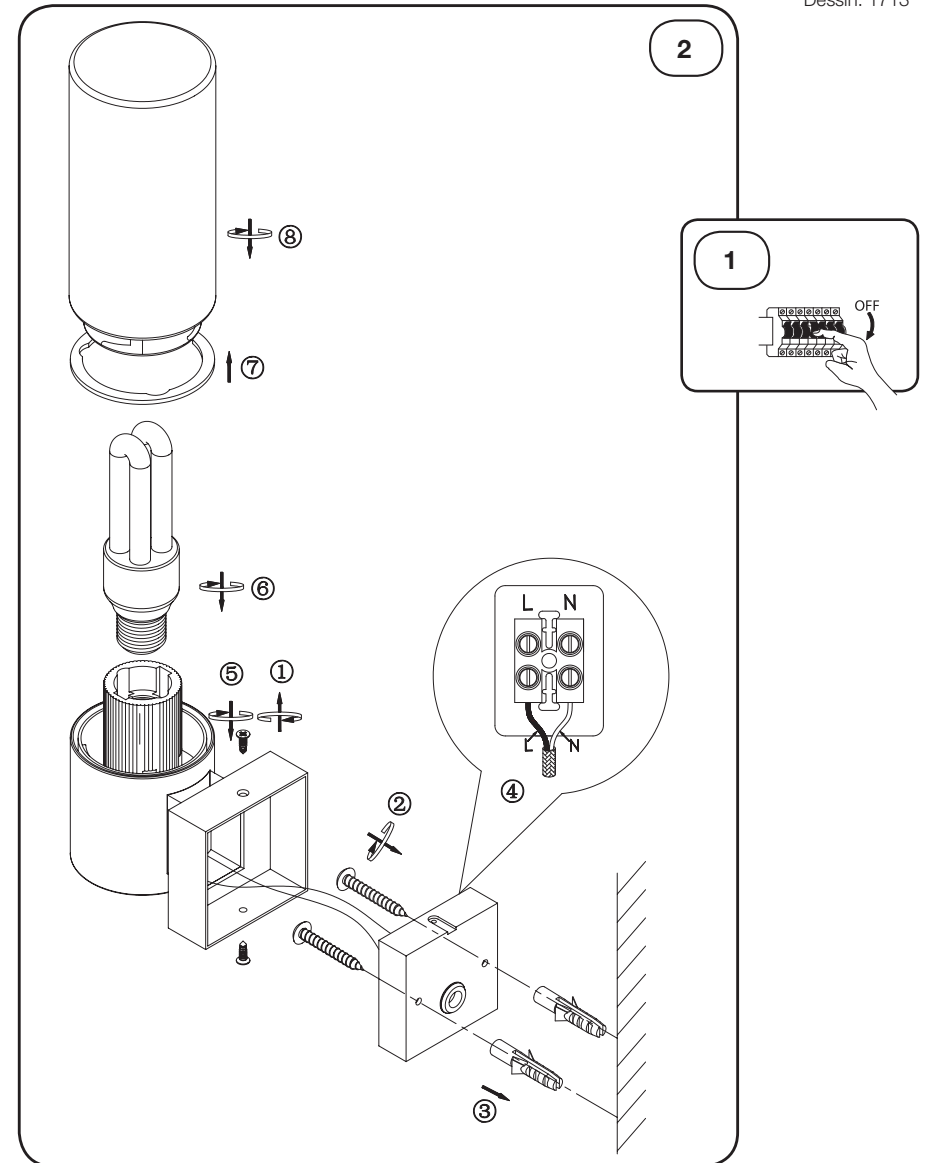


- bright life
nordlux[®]
 www.nordlux.dk

MONTERINGSANVISNING
 MONTAGEANLEITUNG
 MOUNTING INSTRUCTION
 INSTRUCTIONS DE MONTAGE

Tangens

Dessin: 1713



- bright life
nordlux[®]



DK - Lampen er beregnet til montering på/i normalt brændbart underlag. Indbygningslamper må ikke tildekkes med isoleringsmateriale eller lignende.

SE - Lampen är beräknad till att monteras på/i normalt brännbart underlag. Inbyggningslampor får inte övertäckas med isoleringsmaterial eller liknande.

NO - Lampen er beregnet til montering på normalt brennbar underlag. Innbyggningslamper må ikke tildekkes med isoleringsmateriale eller liknende.

NL - Het armatuur is geschikt om op/aan normaal vlambare onderlaag gemonteerd te worden.

FR - La lampe peut être installée sur une surface inflammable. Les lampes encastrables ne doivent en aucune manière être recouvertes de matériaux isolants ou semblables.

DE - Die Lampe ist auf/in normal brennbarer Bettung zu montieren. Einbaulampen dürfen nicht mit Isoliermaterial o.Ä. abgedeckt werden.

GB - The lamp is suitable for mounting on normal flammable surfaces. Recessed illumination should never be covered with insulation or similar materials.

ES - La lámpara está diseñada para instalación sobre las superficies de normales características de inflamación. Las lámparas empotradas no pueden estar cubiertas con materiales de insulación ó parecidos.

PT - A lâmpada é adequada para montagem em superfícies normais inflamáveis. A iluminação em recesso nunca deverá ser coberta com isolações ou materiais similares.

IT - La lampada può essere installata su normali superfici infiammabili. Le lampade da incasso non devono essere coperte con materiali isolanti o analoghi.

FI - Valaisin soveltuu asennettavaksi normaalisti palonaralle pinnalle. Pintaan upotettava valaisimia ei saa peittää esteellää tai vastaavalla.

PL - Lampa nadaje się do montażu na/w normalnie palnej powierzchni. Lamp wbudowywanych nie wolno przykrywać materiałem izolującym lub innym o podobnych właściwościach.

HR - Svjetiljka je prikladna za montažu na normalnim zapaljivim površinama. Uvučena rasvjeta se nikad ne smije zakloniti izolacijom ili sličnim materijalima.

EE - Valgusti sobib kinnitamiseks tavalise süttimistundlikkusega pindadele. Süvistatavaid kohtvalgusteid ei tohi kunagi katta soojustuse ega muu taolise materjaliga.

LV - Lampa ir paredzēta uzstādīšanai uz parastās (normāli degošās) virsmas. Lampas gaismas avotu nedrīkst apklāt ar izolējošu materiālu vai ar citiem līdzīgiem materiāliem.

LT - Lempa tinkama montuoti ant (imontuoti) normaliai degaus pagrindu. Įmontuojamų lempų negalima uždengti izoliuojančiomis medžiagomis ar panašiomis medžiagomis.

SK - Lampa je vhodná pre inštaláciu na normálnych horľavých povrchoch. Zapustené svetidlo by sa nikdy nemalo zakryť izoláciou alebo podobným materiálom.

HU - A lámpa a normál mértékben gyúlékony felületekre is felszerelhető. A süllyesztett világítótesteket tilos szigetelő- vagy hasonló anyagokkal befedni.

RO - Lampa este facuta pentru a fi montata pe/in suprafete inflamabile. Acoperirea lampilor ingropate cu materiale izolante s-au asemanatoare este interzisa.

CZ - Lampa se při montáži přípevní na běžný hořlavý povrch. Vestavná či zapuštěná svítidla se nesmí zakryt izolacním nebo podobným materiálem.

SLO - Svetilka je primerna za montažo na normalno gorljivo površino. Vgradnih svetilk ne smete nikoli prekriži izolacijo ali pdb. materiala.

GR - Το φωτιστικό προορίζεται για τοποθέτηση σε κανονικά εύφλεκτες επιφάνειες. Τα χωνευτά φωτιστικά δεν πρέπει να καλύπτονται από οποιαδήποτε μορφή μονωτικού υλικού.

TR - Bu ürün normal yüzeylere montaj edilir. Spotlambalarda yalıtım amacıyla hiç bir şekilde her hangî bir maddeyle izole edilmemelidir.

RU - Светильник предназначен для установки на обычной легковоспламеняемой поверхности. Встроенный источник света никогда не должен накрываться изолирующим материалом или другими аналогичными материалами.

قلباق یداع ٲیلقفسق قٲبظ ولع طوقاسلا رطعلما عام : 4 سكساپ یأ مېشا ام وا قلزاع داومب عنابلا حیابصام عیطغت بچ ی ال . قارتحل لزلل لزلل.



DK - IPX4: Regndråber faldende fra alle vinkler (360°) vil ikke have nogen indvirkning på lampens funktion/sikkerhed.

SE - IPX4: Regndroppar fallande från alla vinklar (360°) kommer inte att ha någon inverkan på lampans funktion/säkerhet.

NO - IPX4: Regndråper fallende fra alle vinkler (360°) vil ikke ha noen innvirkning på lampens funksjon/sikkerhet.

NL - IPX4: Regendruppels uit alle richtingen (360°) hebben geen invloed op de funktie of zekerheid van het armatuur.

FR - IPX4: Les gouttes de pluie venant de toutes directions (360°) n'auront aucune incidence sur le fonctionnement et la sécurité de la lampe.

DE - IPX4: Regentropfen fallend aus sämtlichen (360°) Winkeln haben keinen Einfluss auf den Betrieb/die Sicherheit der Lampe.

GB - IPX4: Raindrops falling from any angle will not affect the function/safety of the lamp.

ES - IPX4: La gotas de lluvia cayendo en todos los ángulos (360°) no afectarán el funcionamiento/seguridad de la lámpara.

PT - IPX4: Os pingos de chuva caíndo de qualquer ângulo não afectarão o funcionamento ou segurança da lâmpada.

IT - IPX4: Le gocce d'acqua provenienti da qualsiasi direzione (360°) non compromettono il funzionamento e la sicurezza della lampada.

FI - IPX4: Sadepisarat mistä tahansa kuumasta (360°) eivätkä vaikuta valaisimen toimintaan tai turvallisuuteen.

PL - IPX4: Krople deszczu spadające pod każdym kątem (360°) nie będą miały żadnego wpływu na funkcjonowanie/bezpieczeństwo lampy.

HR - IPX4: Kišne kapi koje padaju pod bilo kojim kutom neće utjecati na funkciju/sigurnost svjetiljke.

EE - IPX4: Mistahes nurga all langevad vihmapiisad ei mõjuta valgusti töökindlust/ohutust.

LV - IPX4: Lietus (līstot jebkurā leņķī, 360 grādos) neatstāj ietekmi uz lampas darbību/drošību.

LT - IPX4: Lietaus lašai, krintantys iš visų pusių (360 laipsnių kampu) neturės jokio neigiamo poveikio lempos funkcionavimui bei saugumui.

SK - IPX4: Daždové kvapky padávající pod akýmkoľvek uhlom neovplyvnia fungovanie/bezpečnosť lampy.

HU - IPX4: Esőcseppek -bármilyen szögben érkezők -nem befolyásolják a lámpa működését/biztonságát.

RO - IPX4: Picăturile de ploaie cazand din orice unghi (360°) nu va afecta functionalitatea/siguranta lampei.

CZ - IPX4: Svítidlo je zabezpečeno proti sřtkájkám vodě ze všech směrů (360 stupňů).

SLO - IPX4: Dežne kapljice, ne glede na kot (360°) ne vplivajo na obratovanje/varnost svetilke.

GR - IPX4: Σταγόνες βροχής που πέφτουν από όλες τις γωνίες (360 μοίρες) δεν έχουν επίδραση στη λειτουργία και στην ασφάλεια του φωτιστικού.

TR - IPX4: 360 derecelik acidan diisen yagmur damlari hic bir sekilde lambanin fonkion ve guvenligini etkilemez.

RU - IPX4: Дождевые капли, падающие под любыми углами (360°), не влияют на работоспособность и безопасность светильника.

قلباق ٲیلقفسق قٲبظ ولع طوقاسلا رطعلما عام : 4 سكساپ یأ ءم ال سالما / حیابصام قفسیظو ولع ریسات یأ هل لوكی .



DK - Klasse II: Lampen er dobbeltisoleret og kræver derfor ikke tilslutning til installationens jordledning.

SE - Klass II: Lampan är dubbelsolerad och kräver därför inte anslutning till installationens jordledning.

NO - Klasse II: Lampen er dobbeltisoleret og krever derfor ikke tilslutning til installasjonens jordledning.

NL - Klasse II: Het armatuur is dubbel geïsoleerd en vergt daarom geen aarde.

FR - Classe II: La Lampe a une double protection, et il n'est donc pas nécessaire de la connecter au fil de terre de l'installation.

DE - Klasse II: Die Lampe ist doppelt isoliert und muss deshalb nicht an die Erdleitung der Installation angeschlossen werden.

GB - Class II: The lamp is double-insulated and does not need to be connected to the yellow/green earth wire.

ES - Clase II: La lámpara es doble-aislada , así que no tiene que estar conectada al cable de tierra de la instalación.

PT - A lâmpada é duplamente isolada e não necessita de ser conectada ao fio amarelo e verde/ligação terra.

IT - Categoria II: La lampada ha una doppia protezione per cui non è necessario collegarla alla presa di terra dell'impianto.

FI - Suojausluokka II: Valaisin on kaksoisieristetty eikä siksi vaadi liittämistä asennuksen maajohdoton (keltainen/vihreä).

PL - Klasa II: Lampa posiada podwójną izolację i nie wymaga dlatego podłączenia do żółto-zielonego przewodu uziemienia.

HR - Klasa II: Svjetiljka posjeduje dvostruku izolaciju i nije potrebno priključivati je na žuto/zeleni vodič uzemljenja.

EE - Klass II: Valgustiil on kahekordne isolatsioon ning seda ei pea ühendama kollase/rohelise maandusjuhtmega.

LV - veida lampa: Lampai ir dubultā izolācija, tāpēc tā nav jāpievieno instalācijas iezemējuma vadiem.

LT - Klase II: Lempa yra dvigubai izoliuota ir del to nereikia jungti prie įžeminimo instaliacijos laidų.

SK - Trieda II: Lampa má dvojitú izoláciu a nemusí byť spojená so žltým/zeleným uzemňovacím drôtom.

HU - II. kategória: A lámpa kétfős szigetelésű és nem szükséges a sárga/zöld földvezetékekhez csatlakoztatni.

RO - Clasa II: Lampa este izolata dublu, de aceea nu este necesara legatura la cablul de impamantare a instalatiei.

CZ - Třída krytí II: Svítidlo má dvojitou izolaci a není proto třeba je uzemňovat.

SLO - Razred II: Svetilka je dvojno ozemljena in je zato ni treba priključiti na rumeno/zeleno ozemljitveni vodnik.

GR - Βαθμός προστασίας II: Το φωτιστικό είναι διπλά μονωμένο και δεν απαιτείται σύνδεση με το καλώδιο γείωσης.

TR - Sınıf2: Bu ürün çift izole edilmiştir ve onun için topraklı hat bağlantısına gerek yoktur.

RU - Класс II: Светильник имеет двойную изоляцию и не должен подключаться к жёлтому/зеленому земляному проводу.

مزلتسي ال لزللذلو فعاضم لزوع وذ حیابصام : ءوئاشلا ءجردلا . شاشنمزلق ءوئاعلا ضررالا قلسوبو طبرلا / لریصوبلا .



DK - Lampen er kun beregnet til direkte/fast montering til lysnettet.

SE - Lampan är endast beräknad till direkt/fast montering till ljusnätet.

NO - Lampen er kun beregnet til direkte/fast montering til lysnettet. NL - Het armatuur is alleen maar berekend voor direkte/vaste montage op het lichtnet.

FR - La lampe n'est prévue que pour un montage direct au réseau électrique.

DE - Die Lampe ist nur zur direkten/festen Montage an die Stromversorgung ausgelegt.

GB - The lamp is only suitable for connecting directly to the mains.

ES - La lámpara está únicamente diseñada para la conexión directa/permanente a la red eléctrica.

PT - A lâmpada é adequada só em directo contacto com energia.

IT - La lampada è adatta solamente per il collegamento diretto alla rete elettrica.

FI - Valaisimen saa kytkeä ainoastaan päävirtaan.

PL - Lampa jest wyłącznie dostosowana do bezpośredniego/stałego podłączenia do sieci zasilania.

HR - Svjetiljka je prikladna samo za neposredno spajanje na mrežu.

EE - Valgusti sobib ühendamiseks ainult otse vooluvõrku.

LV - Lampa ir domāta tikai tiešai pieslēgšanai elektrības tīklam.

LT - Lempa yra skirta tik tiesiai ir pastoviai montuoti prie šviesto tinklo.

SK - Lampa je vhodná len na priame napájanie na elektrickú sieť.

HU - A lámpa csak az elektromos hálózatba való közvetlen bekötésre alkalmas.

RO - Lampa este facuta doar pentru montarea directa la sistemul de lumina.

CZ - Lampa je konstruována na přímou/pevnou montáž na síť.

SLO - Svetilka je primerna le za direktno priključitev na električno omrežje.

GR - Το φωτιστικό προορίζεται μόνο για απευθείας σύνδεση με τον κεντρικό αγωγό διανομής.

TR - Bu ürünü direkt ve sabit montajı ana kıkma/sebekeye göre hesaplanmıtır.

RU - Светильник предназначен только для установки непосредственно в электрическую сеть.

كٲبش ولع (مئادلا) رشنابملا بىكارتلل طوق ءم حىابصاملا . ءءاضاللا .



DK - Den angivne max wattage skal overholdes.

SE - Den angivna max. wattangivelse skall överhållas.

NO - Den angitte max wattage skal overholdes.

NL - De aangegeven max. wattage mag men niet overschrijden.

FR - Ne pas utiliser une ampoule d'une puissance supérieure à celle qui est indiquée.

DE - Die angegebene Wattage muss eingehalten werden.

GB - Do not exceed the maximum wattage.

ES - No exceda la potencia máxima indicada en vatios.

PT - Não exceda a voltagem máxima.

IT - Non utilizzare lampadine di potenza superiore al wattaggio indicato.

FI - Älä ylittää sallittuja wattimääriä.

PL - Nie wolno przekraczać podanej maksymalnej mocy.

HR - Nemojte prekoračiti maksimalnu snagu.

EE - Ärge lülitage maksimaalset võimsust.

LV - Ievērojiet lampai noteikto maksimālo strāvas jaudu W.