

ta: -20°C  
...+40°C



|         |                       |     |         |       |        |                    |         |
|---------|-----------------------|-----|---------|-------|--------|--------------------|---------|
| 1004686 | 220V-240V<br>~50/60Hz | 26W | 2700 lm | 3000K | CRI>90 | 41 x 5,6 x 10,5 cm | 1,14 kg |
| 1004687 |                       |     | 3100 lm | 4000K |        |                    |         |
| 1004688 |                       |     |         |       |        |                    |         |
| 1004689 |                       |     |         |       |        |                    |         |



**DE** BETRIEBSANLEITUNG TEIL A Leuchte für SLV / Eutrac 3- Phasen Stromschienensystem

**EN** INSTRUCTION MANUAL PART A Luminaire for SLV / Eutrac 3-Phase Track System

**FR** MODE D'EMPLOI PARTIE A Luminaire pour système de rail 3 phases SLV / Eutrac

**ES** MANUAL DE INSTRUCCIONES PARTE A Luminaria para sistema de carril SLV/Eutrac de 3 fases

**IT** ISTRUZIONI PER L'USO PARTE A Lampada per sistema di binari elettrificati trifase SLV / Eutrac

**NL** GEBRUIKSAANWIJZING DEEL A Armatuur voor SLV / Eutrac 3-fasen spanningsrailsysteem

**DA** DRIFTSVEJLEDNING PART A Lampe til SLV / Eutrac 3-faset strømskinnesystem

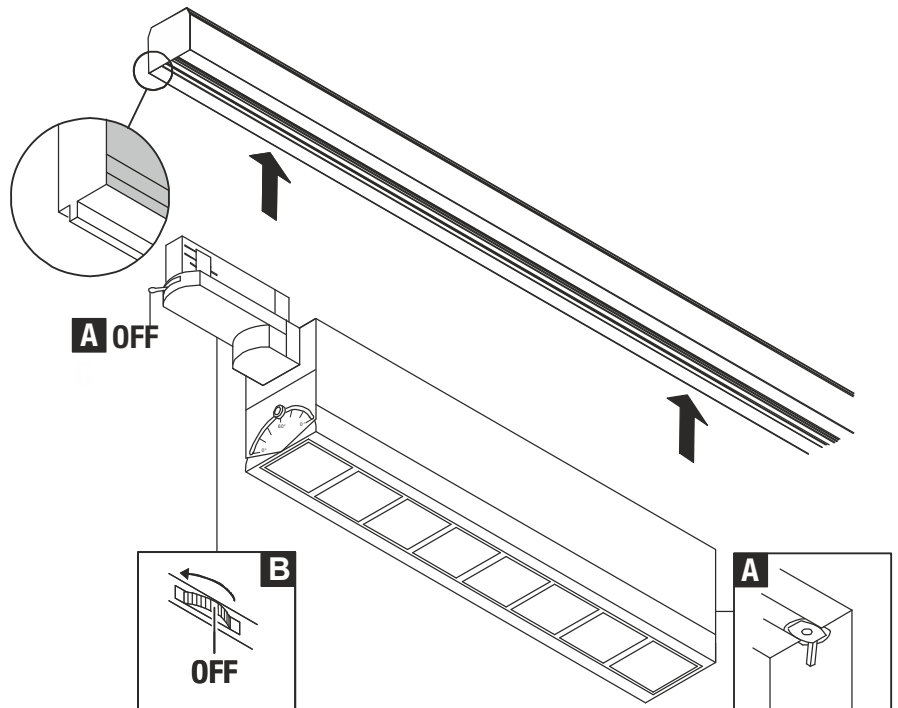
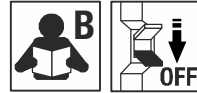
**PL** INSTRUKCJA OBSŁUGI CZĘŚĆ A Oprawa do 3-fazowego systemu szynowego SLV / Eutrac

**RU** ИНСТРУКЦИЯ ПО ЭКСПЛУАТАЦИИ ЧАСТЬ А Светильник для 3-фазной осветительной трековой системы SLV / Eutrac

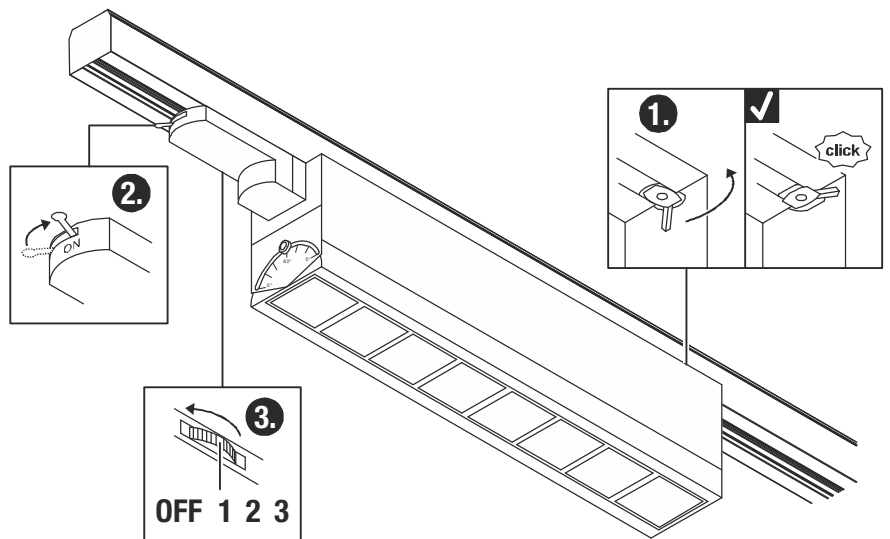
**SV** BRUKSANVISNING DEL A Armatur för SLV / Eutrac 3-fas kontaktskenesystem

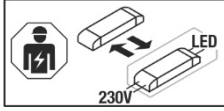
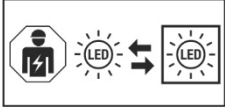
**TR** KULLANMA KILAVUZU BÖLÜM A SLV / Eutrac 3 fazlı lamba Akım hattı sistemi

**HU** HASZNÁLATI UTASÍTÁS, A RÉSZ Lámpák 3 fázisú SLV / Eutrac áramsín-rendszerhez



1004686  
...87  
...88  
...89





**DE** - Die Lichtquelle ist nur durch eine Fachkraft austauschbar. Das Betriebsgerät ist nur durch eine Fachkraft austauschbar.

**EN** - The light source is only exchangeable by a professional. The separate control unit is only exchangeable by a professional.

**FR** - La source lumineuse peut uniquement être remplacée par un spécialiste. L'auxiliaire de commande peut uniquement être remplacé par un spécialiste.

**ES** - La fuente de luz solo podrá ser reemplazada por un técnico especialista. El transformador solo podrá ser reemplazado por un técnico especialista.

**IT** - La sorgente luminosa può essere sostituita solo da personale autorizzato. Il dispositivo di alimentazione può essere sostituito solo da personale autorizzato.

**NL** - De lichtbron kan uitsluitend door een specialist of vakman worden vervangen. Het voorschakelapparaat kan uitsluitend door een specialist of vakman worden vervangen.

**DA** - Lyskilden kan kun udskiftes af en fagmand. Driftsapparatet kan kun udskiftes af en fagmand.

**PL** - Źródło światła może być wymieniane tylko przez specjalistę. Urządzenie sterujące może być wymieniane tylko przez specjalistę.

**RU** - Источник света разрешается заменять только специалистами. Устройство управления разрешается заменять только специалистам.

**SV** - Ljuskällan får endast bytas ut av fackpersonal. Drivdonet får endast bytas ut av fackpersonal.

**TR** - Işık kaynağı yalnızca uzman kişiler tarafından değiştirilebilir. Kumanda tertibatı yalnızca uzman kişiler tarafından değiştirilebilir.

**HU** - A fényforrást csak szakember cserélheti. A vezérlőegységét csak szakember cserélheti.



**DE - Entsorgung** (Europäische Union)

Produkt nicht im Hausmüll entsorgen! Produkte mit diesem Symbol sind entsprechend der Richtlinie(WEEE) über Elektro- und Elektronik-Altgeräte über die örtlichen Sammelstellen für Elektro-Altgeräte zu entsorgen!

**EN - Disposal** (European Union)

Do not dispose the product with the regular household waste! Products marked with this sign must be disposed according to the directive (WEEE) on electrical and electronic devices at local collection points for such devices!

**FR - Information de recyclage** (Union européenne)

Ne recyclez pas le produit avec les ordures ménagères ! Les produits qui présentent ce symbole sont à recycler suivant la directive (WEEE) relative aux déchets d'équipements électriques et électroniques, via des points de collecte pour appareils électriques usagés !

**ES - Indicaciones para la eliminación** (Unión Europea)

¡No tirar el producto con la basura doméstica! Los productos con este símbolo deben eliminarse, de acuerdo con la directiva (WEEE) sobre residuos de aparatos eléctricos y electrónicos, llevándolos a los puntos de recogida selectiva de aparatos eléctricos y electrónicos locales.

**IT - Istruzioni per lo smaltimento** (Unione Europea)

Non smaltire il prodotto con i rifiuti domestici! I prodotti con questo simbolo devono essere smaltiti, nel rispetto della Direttiva (WEEE) sui rifiuti di apparecchiature elettriche ed elettroniche, nei punti di raccolta locale ad essi adibiti! Verificare sul sito [www.slvitalia.it](http://www.slvitalia.it) il corretto metodo di smaltimento del presente materiale.

**NL - Afvalverwijdering** (Europese Unie)

Het product niet via het huishoudelijk afval weggoeien! Producten met dit symbool dienen in overeenstemming met richtlijn (WEEE) via elektrische en elektronische apparatuur bij de plaatselijke inzamelpunten voor elektrisch afval te worden verwijderd!

**DA - Henvisning om bortskaffning** (EU)

Produktet må ikke bortskaffes sammen med husholdningsaffaldet! Produkter med dette symbol skal i henhold til direktivet (WEEE) om affald af elektrisk og elektronisk udstyr bortskaffes via de lokale indsamlingssteder for gamle el-apparater!

**PL - Wskazówka dotycząca utylizacji** (Unia Europejska)

Nie wolno wyrzucać produktu do śmieci domowych! Produkty oznakowane tym symbolem należy utylizować zgodnie z wytycznymi (WEEE) dotyczącymi starych urządzeń elektrycznych i elektronicznych w miejscowych punktach gromadzenia odpadów elektrycznych!

**RU - Указание по утилизации** (Европейский Союз)

Не утилизировать прибор вместе с бытовыми отходами! Продукты с подобным обозначением в соотв. с Положением (WEEE) по утилизации старых электрических и электронных приборов необходимо утилизировать через специальные пункты сбора старых электроприборов!

**SV - Anvisningar för sophantering** (Europeiska Unionen)

Produkten får ej kastas i hushållssoporna! Produkter som är märkta med denna symbolen ska kastas i enlighet med riktlinjerna (WEEE) för elektriska och elektroniska apparater på de lokala uppsamlingsställena för el- och elektroniskrot.

**TR - Tasfiye açıklaması** (Avrupa Birliği)

Ürünü ev çöprüyle birlikte atmayın! Bu sembolü taşıyan ürünler, elektroteknik ve elektronik eski aletlerin yerel elektronik eski aletler toplama yerinde tasfiye edilmesi (WEEE) yönetmeliğine bağlıdır.

**HU - Hulladékkezelés** (Európai Unió)

A terméket ne a hagyományos háztartási hulladékkal együtt dobja ki! A fenti jellel ellátott termékeket a WEEE, irányelv szerint az elektromos és elektronikus termékek számára kihelyezett hulladékgyűjtőbe tegye!

Technische Änderungen vorbehalten. Technical Details are subject to change. Les détails techniques sont sujet à des changements. Nos reservamos el derecho a modificaciones técnicas. Modifiche tecniche riservate. Behoudens technische wijzigingen. Ret til tekniske ændringer forbeholdes. Zmiany techniczne zastrzeżone. Сохраняется право на внесение технических изменений. Tekniske ändringar kan förekomma. Teknik deęisikliki yarma hakkı saklıdır. A technikai részletek termékenként változhatnak.

**DE Betriebsanleitung TEIL B**  
**Leuchte für SLV / Eutrac 3-Phasen Stromschienensystem**  
 1004686 ...87 ...88 ...89

**Anleitung sorgfältig lesen und aufbewahren!**

**⚠ Sicherheitshinweise für Installation und Betrieb**  
**Nichtbeachtung kann zu Lebens-, Verbrennungs- und**  
**Brandgefahr führen!**

Produkt nicht verändern oder modifizieren.  
 Nichts an dem Produkt befestigen.  
 Produkt nicht abdecken.  
 Bei Verdacht einer Fehlfunktion oder Beschädigung außer Betrieb nehmen und Händler oder Elektrofachkraft kontaktieren.  
 Sicherstellen, dass Kinder an dem Produkt keinen Schaden nehmen.  
 Nicht in die aktive Lichtquelle starren.

Weitere Sicherheitshinweise = ⚠

**Bestimmungsgemäße Verwendung**

Nur mit entsprechenden Stromschienensystem verwenden.

Schutzklasse I (1) ⊕ - Anschluss mit Schutzleiter.  
 Nur in trockenen Innenräumen betreiben.  
 Keinen starken mechanischen Beanspruchungen oder starker Verschmutzung aussetzen.  
 Zulässige Umgebungstemperatur(ta): -20°C ...+40°C

**Lichtquelle**

Die Lichtquelle dieser Leuchte darf nur vom Hersteller oder einem von ihm beauftragten Servicetechniker oder einer vergleichbar qualifizierten Person ersetzt werden.  
 Dieses Produkt enthält eine Lichtquelle der Energieeffizienzklasse E.

**Pflege / Lagerung**

⚠ Produkt spannungsfrei schalten und abkühlen lassen.  
 Regelmäßig mit leicht angefeuchtetem (Wasser) Tuch nur äußerlich reinigen.  
 Nur trocken und sauber lagern.

**Montage**

⚠ Komplettes System spannungsfrei schalten!  
 Nur beschriebenes Zubehör verwenden.  
 Beim Einsetzen keine Gewalt anwenden.  
 Beim Anbringen von Leuchten ist die zulässige mechanische Belastung der Schienen zu beachten.  
 Adapter kann nur in eine Richtung eingesetzt werden.  
 Verriegelung (A) auf Seite drehen.  
 Phasenwähler (B) auf "OFF" stellen.  
 Adapter in Schiene einsetzen.  
 Verriegelung sichern.  
 Über Phasenwähler gewünschte Phase wählen.

⚠ Sicherer Halt und ordnungsgemäße Funktion prüfen!

**EN Operating Manual PART B**  
**Luminaire for SLV / Eutrac 3-Phase Track System**  
 1004686 ...87 ...88 ...89

**Read manual carefully and keep for further use!**

**⚠ Safety advices for installation and operation.**  
**Disregard may lead to danger of life, burning or fire!**

Do not alter or modify the product.  
 Do not fasten anything on the product.  
 Do not cover the product.  
 Take out of service when suspecting a defect or malfunction and contact your dealer or a qualified electrician.  
 Take measures that children get not harmed by the product.  
 Do not stare into the active light source.

Additional safety advices = ⚠

**Use as directed**

Use only with corresponding track system.

Safety class I (1) ⊕ - Connection with protective conductor.  
 Operate only in dry indoor area.  
 Do not strain mechanically or expose to strong dirt contamination.  
 Admissible ambient temperature(ta): -20°C ...+40°C.

**Light Source**

The light source of this luminaire may only be replaced by the manufacturer, an authorized service technician or a comparable qualified person.  
 This product contains a light source of the energy efficiency class E.

**Care / Storage**

⚠ Disconnect product from mains and let it cool down.  
 Clean external surfaces regularly with a slightly moistened (water) cloth.  
 Store dry and clean.

**Installation**

⚠ Disconnect the complete system from the power supply.  
 Use only described accessories.  
 Do not use force when inserting the adapter.  
 When attaching luminaires pay attention to the admissible mechanical load of the tracks.  
 Adapter may be inserted only in one direction.  
 Turn locking device (A) to the side.  
 Turn phase adjuster (B) to position "OFF".  
 Insert adapter into track.  
 Secure locking device.  
 Choose desired phase turning the phase adjuster.

⚠ Check secure fixation and proper function!

**FR Mode d'emploi PARTIE B**  
**Luminaire pour système de rail 3 phases SLV / Eutrac**  
 1004686 ...87 ...88 ...89

**Lire attentivement le mode d'emploi et le conserver dans un endroit sûr !**

**⚠ Consignes de sécurité pour l'installation et l'utilisation**  
**Le non-respect peut entraîner un risque de mort, de brûlures et d'incendie !**

Ne pas modifier ni altérer le produit.  
 Ne rien fixer sur le produit.  
 Ne pas couvrir le produit.  
 En cas de soupçon de dysfonctionnement ou de dommage, arrêter l'appareil et contacter le revendeur ou un électricien qualifié.  
 S'assurer que les enfants n'endommagent pas le produit.  
 Ne pas regarder la source lumineuse.

Consignes de sécurité complémentaires = ⚠

**Utilisation conforme**

Utiliser uniquement avec le système de rail approprié.  
 Classe de protection I (1) ⊕ - Branchement avec câble de terre.  
 Utiliser uniquement dans des zones intérieures sèches.  
 Ne pas exposer à de fortes contraintes mécaniques ou à une saleté importante.  
 Température ambiante admise (ta) : -20°C ...+40°C

**Source lumineuse**

La source lumineuse contenue dans ce luminaire ne doit être remplacée que par le fabricant ou son agent de maintenance ou une personne de qualification équivalente.  
 Ce produit contient une source lumineuse de la classe d'efficacité énergétique E.

**Entretien / Stockage**

⚠ Mettre le produit hors tension et laisser refroidir.  
 Nettoyer régulièrement, la partie extérieure seulement, avec un chiffon légèrement humidifié (à l'eau).  
 Entreposer dans un endroit sec et propre uniquement.

**Montage**

⚠ Mettre l'ensemble du système hors tension !  
 Utiliser uniquement les accessoires décrits.  
 Ne pas forcer lors de l'insertion.  
 Lors de l'installation de luminaires, veiller à respecter la charge mécanique admissible des rails.  
 L'adaptateur ne peut être installé que dans un seul sens.  
 Tourner le verrou (A) sur le côté.  
 Placer le sélecteur de phase (B) sur « OFF ».  
 Installer l'adaptateur dans le rail.  
 Verrouiller.  
 Sélectionner la phase voulue avec le sélecteur de phase.

⚠ Vérifier le bon maintien et le bon fonctionnement !

**ES Manual de instrucciones PARTE B**  
**Luminaria para sistema de carril SLV/Eutrac de 3 fases**  
 1004686 ...87 ...88 ...89

**¡Leer atentamente las instrucciones y guardarlas!**

**⚠ Instrucciones de seguridad para instalación y funcionamiento**

**¡En caso de omisión, subyace peligro de quemaduras, incendio y lesiones mortales!**

Ni modificar ni transformar el producto.  
 No fijar nada al producto.  
 No cubrir el producto.  
 En caso de sospechar mal funcionamiento, daños o deterioro, poner fuera de servicio y avisar al distribuidor o a un técnico electricista.  
 Cerciorarse de que los niños no se hagan daño con el producto.  
 No mire directamente al foco luminoso.  
 Otras instrucciones de seguridad = ⚠

**Utilización acorde a lo previsto**

Utilizar exclusivamente con el sistema de carril correspondiente.  
 Clase de protección I (1) ⊕ - Conexión con toma de tierra.  
 Operar exclusivamente en áreas interiores secas.  
 No exponer a fuerte esfuerzo mecánico ni a gran suciedad.  
 Temperatura ambiente admisible: -20°C ...+40°C

**Fuente luminosa**

El foco luminoso de esta lámpara solo debe ser sustituido por el fabricante o un técnico autorizado por este o por una persona igualmente cualificada.  
 Este producto contiene una fuente de luz con la clase de eficiencia energética E.

**Cuidados / Almacenamiento**

⚠ Desconectar tensión del producto y esperar a que se enfríe.  
 Limpiar regularmente solo el exterior con un paño húmedo (agua).  
 Almacenar exclusivamente en lugares secos y limpios.

**Montaje**

⚠ ¡Desconectar todo el sistema de la tensión!  
 Utilizar exclusivamente el accesorio descrito.  
 No aplicar la fuerza durante la colocación.  
 Al colocar luminarias debe respetarse la carga mecánica permitida de los alimentadores.  
 El adaptador solo se puede colocar en una única dirección.  
 Girar el bloqueo (A) al lado.  
 Colocar el selector de fases (B) en «OFF».  
 Colocar el adaptador en el alimentador.  
 Asegurar el bloqueo.  
 Seleccionar la fase deseada a través del selector de fases.

⚠ ¡Revisar el buen soporte y correcto funcionamiento!



**RU** Инструкция по эксплуатации ЧАСТЬ В  
Светильник для 3-фазной осветительной трековой системы SLV / Eutrac  
1004686 ...87 ...88 ...89

**Внимательно прочитать и сохранить инструкцию!**

**⚠ Указания по безопасности при установке и эксплуатации**  
**Несоблюдение указаний может представлять угрозу для жизни, создавать угрозу ожогов и пожара!**

Не выполнять изменений или модификаций в продукте.  
Ничего не закреплять на продукте.  
Не накрывать продукт.  
При подозрении на неправильное функционирование или повреждение выключить продукт и проконсультироваться с торговым предприятием или специалистом-электриком.  
Обеспечить, чтобы продукт не представлял угрозы для детей.  
Не смотреть напрямую на источник света.  
Дополнительные указания по безопасности = ⚠

**Применение в соответствии с назначением**

Применять только с соответствующей осветительной трековой системой.

Класс защиты I (1) Ⓢ - подключение с защитным проводом.  
Эксплуатировать только в сухих помещениях.  
Не подвергать сильным механическим нагрузкам или сильному загрязнению.  
Допустимая макс. окружающей среды (ta): -20°C ...+40°C

**Источник света**

Источник света данного светильника может быть заменен только производителем, уполномоченным им сервисным техником или специалистом с соответствующей квалификацией.  
Данный продукт содержит источник света класса энергоэффективности E.

**Уход / хранение**

**⚠ Отключить питание продукта и дать ему остыть.**  
Регулярно чистить только снаружи слегка увлажненной (вода) салфеткой.  
Хранить только в сухом и чистом состоянии.

**Монтаж**

**⚠ Отключить питание всей системы!**  
Использовать только описанные аксессуары.  
Не прилагать больших усилий при установке.  
При установке светильников необходимо учитывать максимальную механическую нагрузку на шинный провод.  
Адаптер можно установить только в одном направлении.  
Повернуть фиксатор (A) в сторону.  
Установить переключатель фаз (B) в положение „OFF“.  
Вставить адаптер в шину.  
Закрепить фиксатор.  
Переключателем фаз выбрать требуемую фазу.

**⚠ Проверить надежное крепление и надлежащее функционирование!**

Импортер: ООО «Марбел»  
190005, г. Санкт-Петербург,  
Митрофаньевское шоссе , 2 корп. 2  
Тел./факс +7 (812) 644-6789  
www.marbel.ru

**SV** Bruksanvisning DEL B  
Armatur för SLV / Eutrac 3-fas kontaktssystem  
1004686 ...87 ...88 ...89

**Läs igenom och förvara anvisningarna noggrant!**

**⚠ Säkerhetsinformation för installation och drift**  
**Det finns risk för livsfarliga skador, brännskador och brand om inte anvisningarna följs!**  
Produkten får inte ändras eller modifieras.  
Sätt inte fast något på produkten.  
Produkten får inte övertäckas.

Vid misstanke om fel eller skador får produkten inte användas.  
Kontakta återförsäljaren eller en elektriker.  
Se till att barn inte kan skada sig på produkten.  
Titta inte in i ljuskällan.

Ytterligare säkerhetsinformation = ⚠

**Avsedd användning**

Använd endast till motsvarande kontaktssystem.  
Skyddsklass I (1) Ⓢ - Anslutning med skyddsledare.  
Använd endast i torra utrymmen inomhus.  
Utsätt inte för kraftig mekanisk belastning eller kraftig nedsmutsning.  
Tillåten omgivningstemperatur (er): -20°C ...+40°C

**Ljuskälla**

Denna lampas ljuskälla får endast bytas ut av tillverkaren eller en av denne auktoriserad servicetekniker eller en liknande kvalificerad person.  
Denna produkt har en ljuskälla med energiklass E.

**Skötsel / Förvaring**

**⚠ Koppla produkten spänningsfri och låt den svalna.**  
Rengör regelbundet med en något fuktad trasa (vatten).  
Förvara endast torrt och rent.

**Montage**

**⚠ Koppla systemet helt spänningsfritt!**  
Använd endast de tillbehör som anges.  
Använd inget våld vid isättningen.  
När armaturer ansluts måste hänsyn tas till skenornas tillåtna mekaniska belastning.  
Adaptorn kan endast sättas in i en riktning.  
Vrid låset (A) åt sidan.  
Ställ fasväjaren (B) på OFF.  
Placera adaptorn i skenan.  
Säkra låsningen.  
Välj önskad fas med fasväjaren.

**⚠ Kontrollera att allt sitter fast ordentligt och fungerar!**

**TR** Kullanma kılavuzu BÖLÜM B  
SLV / Eutrac 3 fazlı lamba Akım hattı sistemi  
1004686 ...87 ...88 ...89

**Kılavuzu dikkatle okuyun ve saklayın!**

**⚠ Kurulum ve işletim için güvenlik uyarıları**  
**Uyarılara uymama ölüm, yanma ve yangın tehlikesine yol açabilir!**  
Üründe değiştirme veya yeniden ayarlama işlemi yapmayın.  
Ürüne herhangi bir şey bağlamayın.  
Ürünün üstünü örtmeyin.  
Hatırlı çalışma şüphesinde veya bir hasar durumunda kapatın ve satıcıya veya bir elektrikçiye başvurun.  
Çocukların üründen zarar görmemesini sağlayın.  
Işık kaynağına bakılmamalıdır.  
Diğer güvenlik uyarıları = ⚠

**Amaca uygun kullanım**

Sadece uygun akımlı ray sistemi ile birlikte kullanın.  
Koruma sınıfı I (1) Ⓢ - Koruyucu iletkenli bağlantı.  
Yalnızca kuru kapalı iç mekânlarda çalıştırın.  
Güçlü mekanik yüklerle veya güçlü kirlenmeye maruz bırakmayın.  
İzin verilen ortam sıcaklığı (ta): -20°C ...+40°C

**Işık kaynağı**

Bu lambanın ışık kaynağı, sadece üretici veya üretici tarafından görevlendirilen bir teknik servis elemanı veya benzer yetkiye sahip bir kişi tarafından değiştirilebilir.  
Bu ürün, E enerji verimlilik sınıfına ait bir ışık kaynağına sahiptir.

**Bakım / Saklama**

**⚠ Ürünü gerilimsiz hale getirin ve soğumaya bırakın.**  
Sadece hafifçe ıslatılmış (su ile) bir bezle düzenli olarak temizleyin.  
Sadece kuru ve temiz olarak depolayın.

**Montaj**

**⚠ Tüm sistemi gerilimsiz hale getirin!**  
Sadece açıklanan aksesuarları kullanın.  
Yerleştirme sırasında zor kullanmayın.  
Lambalar takılırken rayların azami mekanik yükü dikkate alınmalıdır.  
Adaptör sadece bir yöne yerleştirilebilir.  
Kilidi (A) yana çevirin.  
Faz seçiciyi (B) „OFF“ konumuna getirin.  
Adaptörü raya yerleştirin.  
Kilidi emniyete alın.  
Faz seçici üzerinden istenen fazı seçin.

**⚠ Yerinde sağlam durup durmadığını ve düzgün çalışıp çalışmadığını kontrol edin!**

**HU** Használati utasítás, B. rész  
Lámpák 3 fázisú SLV / Eutrac áramsin-rendszerhez  
1004686 ...87 ...88 ...89

**Olvassa el figyelmesen és őrizze meg az utasítást!**

**⚠ A csatlakoztatásra és üzemeltetésre vonatkozó biztonsági utasítások**  
**Figyelmen kívül hagyása élet-, égés- és tűzveszélyhez vezethet!**  
Ne változtassa meg vagy módosítsa a terméket.  
A termékre ne rögzítsen semmit.  
A terméket nem szabad letakarni.  
Működési hiba vagy sérülés gyanúja esetén helyezze üzemen kívül, és vegye fel a kapcsolatot a kereskedővel vagy egy villamosági szakemberrel.  
Győződjön meg arról, hogy a gyerekek nem tesznek kárt a termékben.  
Ne nézzen közvetlenül a fényforrásba.  
További biztonsági utasítások = ⚠

**Rendeltetésszerű használat**

Kizárólag megfelelő áramsin rendszert használjon.  
I (1) Ⓢ védelmi osztály - csatlakoztatás védővezetővel.  
Kizárólag száraz belső térben üzemeltesse.  
Ne tegye ki erős mechanikus igénybevételnek vagy erős meggengedett környezeti hőmérséklet (ta): -20°C ...+40°C

**Fényforrás**

A lámpatest fényforrásának esetleges cseréjét kizárólag a gyártó, vagy minősített szakember végezheti el.  
Ez az termék E energia-hatékonyági osztályú fényforrást tartalmaz.

**Ápolás / Tárolás**

**⚠ Feszültségmentesítse a terméket, és hagyja lehűlni.**  
Tisztítsa meg rendszeresen kívülről enyhén nedves (vizes) törölkendővel.  
Kizárólag száraz és tiszta helyen tárolandó.

**Összeszerelés**

**⚠ Feszültségmentesítse a teljes rendszert!**  
Kizárólag a leírt tartozékot használja.  
Behelyezésénél ne alkalmazzon erőszakot.  
A lámpatestek felszerelése során vegye figyelembe a sinek engedélyezett mechanikai terhelését.  
Az adapter kizárólag egy irányban helyezhető be.  
Fordítsa a reteszelést (A) oldalra.  
Állítsa a fázisválasztót (B) „OFF” állásba.  
Helyezze be az adaptert a sinbe.  
Rögzítse a reteszelést.  
Válassza ki a fázisválasztóval a kívánt fázist.

**⚠ Ellenőrizze a biztonságos megátámasztást és az előírászerű működést!**