

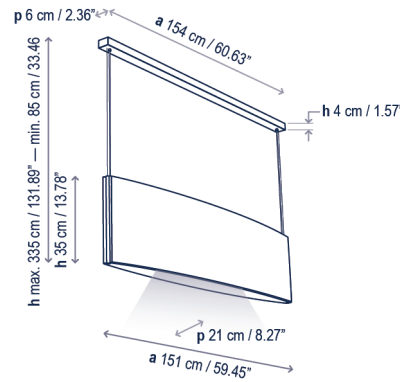
# Noren S/151

Coming soon!

Diseño / Design:  
Estudi Manel Molina / 2023

Tipología: Suspensión  
Typology: Pendant lamp

Ambiente: Interior  
Environment: Indoor



## Descripción técnica / Technical description:

Peso Neto: Consultar  
Net Weight: Consult

1 Caja/Box | Consultar / Consult  
Peso bruto: Consultar/Gross Weight: Consult

Materiales: Aluminio, Espuma  
Fonoabsorbente Basotect, Tejido Crevin, MDF.  
Materials: Aluminum, Basotect Sound  
Absorbing Foam, Crevin Fabric, MDF.

Clase de absorción acústica: aw A  
Conforme a:  
UNE-EN ISO 11654:98  
ASTM C423-22

Acoustic absorption class: aw A  
According to:  
UNE-EN ISO 11654:98  
ASTM C423-22

Para regulaciones Casambi / 0/1-10V, consultar  
For Casambi / 0/1-10V dimmers, consult

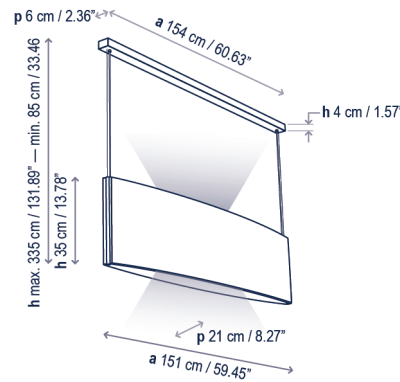
Personalizable: consultar  
Customizable: consult

Certificaciones  
Certifications

## Descripción lámpara iluminación inferior / Lower lighting lamp description:



Ref	Acabados / Finishing	Ean13
11630230196	Regulable Dali - Florón Negro - Teja Dimmable Dali - Black Canopy - Terracota	8435493739250
11630230197	Regulable Dali - Florón Negro - Gris Oscuro Dimmable Dali - Black Canopy - Dark Grey	8435493739267
11630230198	Regulable Dali - Florón Negro - Gris Claro Dimmable Dali - Black Canopy - Light Grey	8435493739274



## Descripción lámpara iluminación superior e inferior / Upper and lower lighting lamp description:



Ref	Acabados / Finishing	Ean13
11631230196	Regulable Dali - Florón Negro - Teja Dimmable Dali - Black Canopy - Terracota	8435493739281
11631230197	Regulable Dali - Florón Negro - Gris Oscuro Dimmable Dali - Black Canopy - Dark Grey	8435493739298
11631230198	Regulable Dali - Florón Negro - Gris Claro Dimmable Dali - Black Canopy - Light Grey	8435493739304

## Familia / Family: Noren



**bover**  
barcelona lights

Avda. Catalunya 173  
Poligon Ind. Sud  
08440 Cardedeu  
Barcelona, Spain

T. +34 938 713 152  
F. +34 938 462 089  
info@bover.es  
www.bover.es