



IP X4 Защищенный від бризок води.  
IP 4X Защищенный від проникнення твердих частинок діаметром понад 1 мм.

⚠ Освітлювальний прилад класу I: Для забезпечення надійної та безпечної експлуатації цей пристрій повинен бути пов'язаний з ефективною системою заземлення. Класифікація ізоляції між джерелом низької напруги (LV) і керуючими провідниками (DALI) є основною ізоляцією.

⚠ Освітлювальний прилад за жодних обставин не можна покривати ізолюючим або аналогічним матеріалом. У разі пошкодження шнура або кабелю живлення він повинен бути замінений виключно виробником або його технічною службою або кваліфікованим фахівцем, щоб уникнути будь-якого ризику.

⚠ Освітлювальний прилад повинен використовуватися тільки з оснащенням і компонентами Flos.

⚠ Зазначений на апараті символ означає, що виріб потрібно утилізувати окремо від стандартних побутових відходів.

#### INSTRUCCIÓN Z OЧИЩЕННЯ ПРИЛАДУ

Для проведення очищення пристрою необхідно використовувати тільки м'яку тканину. У разі більш стійкого забруднення намочити тканину і почистити тільки відбивач і зовнішню сторону виробу. НВ жодному разі не можна чистити або чіпати світлодіод/джерело світла.

Увага: Не використовувати спирт або інші розчинники. Джерело світла, що входить в комплект цього освітлювального пробіраючись, може бути замінено тільки виробником, його офіційним представником або іншою кваліфікованою особою.

Для перевірки електротехнічних характеристик дивіться маркування товару

**WARNING**

**E** La luminaria debería colocarse de forma que no se espera una mirada prolongada a la luminaria a una distancia más cercana a X m

**GB** The luminaire should be positioned so that prolonged staring into the luminaire at a distance closer of X m. is not expected.

**I** L'apparecchio dovrà essere collocato in modo che non ci si aspetti uno sguardo prolungato verso l'apparecchio da una distanza di circa x m.

**D** Die Lampe ist so zu positionieren, dass ein direkter Blick vermieden wird. Dies geschieht durch eine Längspositionierung auf x Metern Distanz.

**F** Le luminaire doit être positionné de manière à ne pas attendre un regard prolongé vers le luminaire à une distance proche de x mètres.

**P** A luminária deverá ser posicionada de tal forma que uma pessoa a x metros de distancia não mantenha o olhar prolongado à mesma..

**JP** 本照明器具は、X mより近い距離から内部を長時間凝視することがない場所に設置してください。

**CN** 请勿将灯具放置于接近于离视线 X 公尺的距离。 .

**RU** Светильник должен располагаться таким образом, чтобы длительное смотрение на светильник находилось на расстоянии x м

**AR** متر X تجنب انظر الى الإنارة لمدة طويلة، يجب وضع الإنارة على مسافة أقرب من

**KZ** Ұзақ қарау күтілместей а x м-ға ең жақын дейінгі қашықтықтағы жарық түсіргіш құрылғы ораныстырған жөн

OPTICS	T°	X
Spot	2700 K	X = 50cm
Medium	3000 K	X = 175 cm
Spot	3000 K	X = 175 cm
Spot	4000 K	X = 360 cm
Medium	4000 K	X = 226 cm
Flood	4000 K	X = 168 cm
W.Flood	4000 K	X = 140 cm

**CASAMBI VERSION**

- The CASAMBI control will be 1% to 100%. / Rango de regulación Casambi del 1% al 100%.

- MAX. 200 luminaires for a single CASAMBI network. / Max. 200 luminarias por red Casambi.

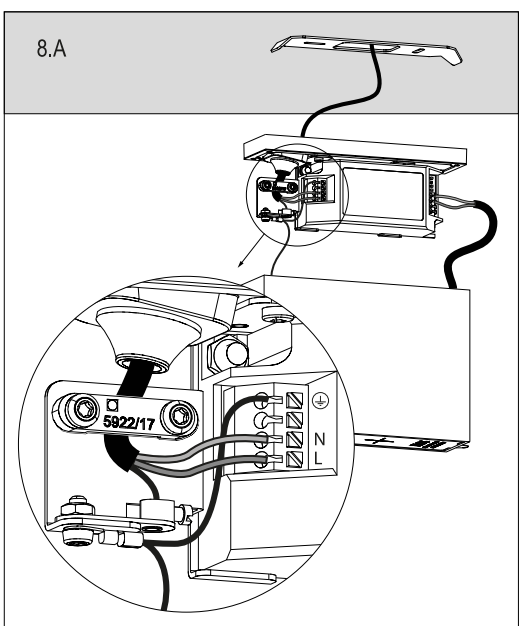
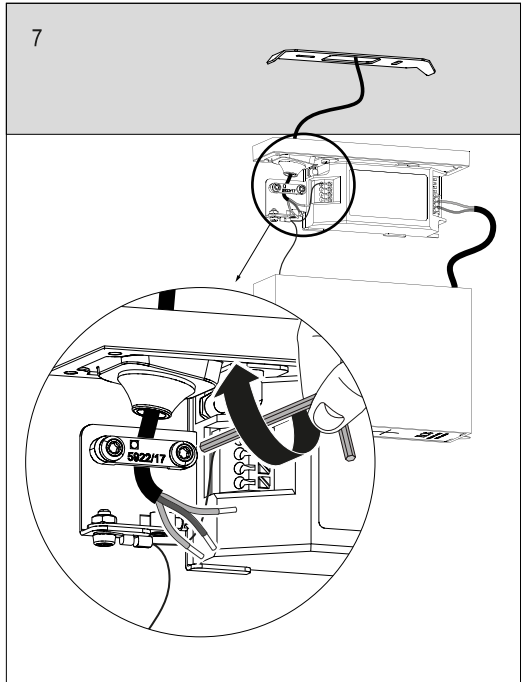
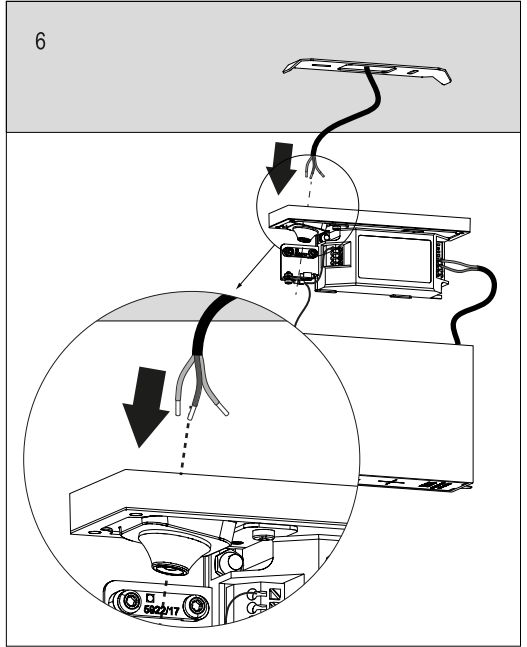
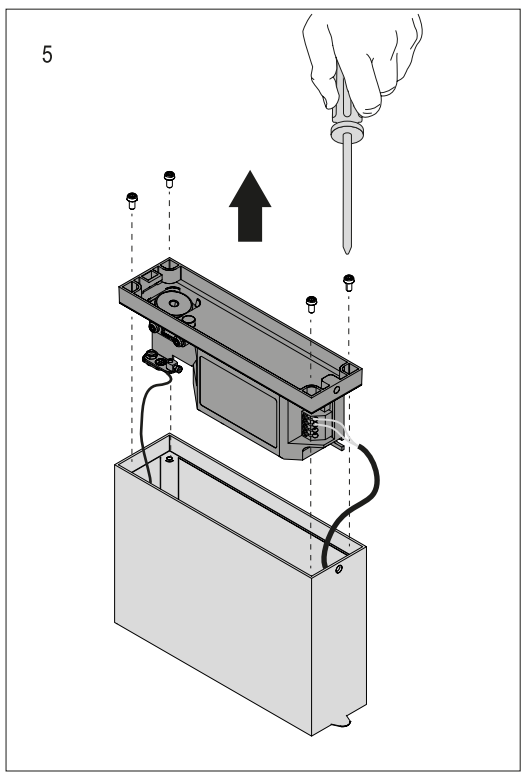
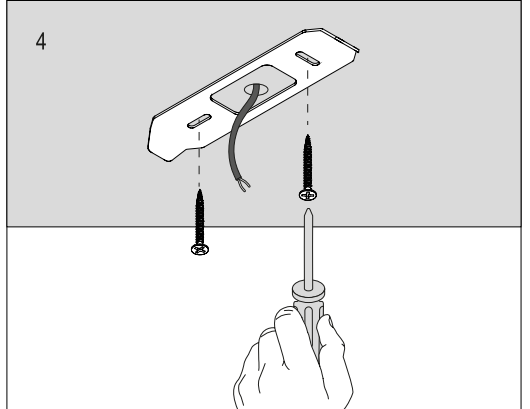
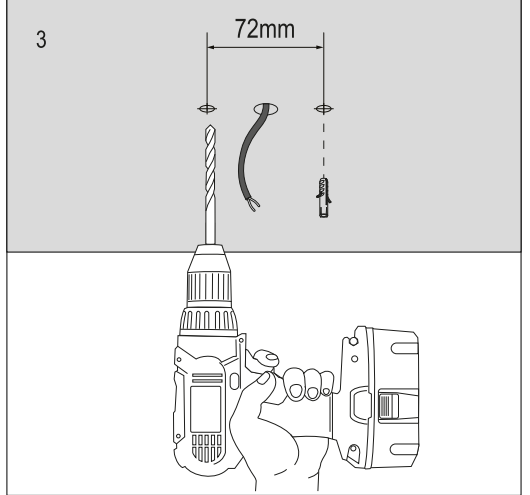
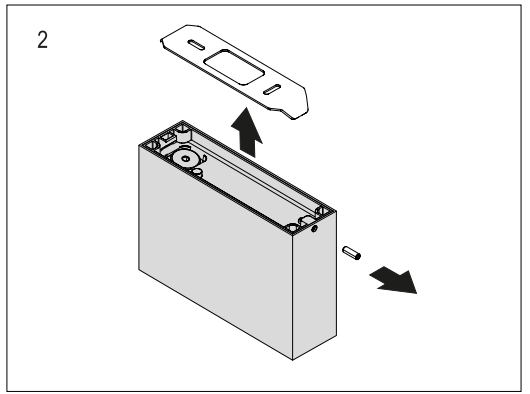
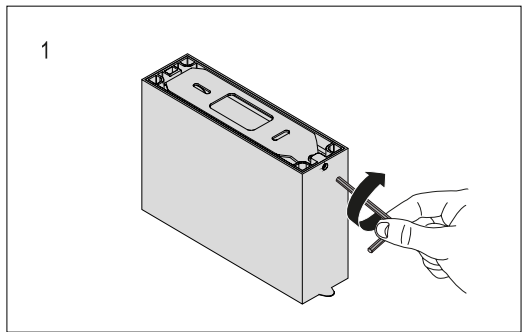
- Because the switching signal in a Casambi network is transmitted from luminaire to luminaire, the distance between two luminaires cannot exceed 70cm with direct vision between devices. / Debido a que la señal de conmutación en una red Casambi se transmite de luminaria a luminaria, la distancia entre dos luminarias no puede superar los 70cm con visión directa entre dispositivos.

- The APP FLOS Control® powered by Casambi is available for mobile devices in the Apple Store and Google Play. / Disponible la APP FLOS Control® powered by Casambi para dispositivos móviles en Apple Store y Google Play.

-To learn more about Casambi, visit the website [www.casambi.com](http://www.casambi.com). / Para saber más acerca de Casambi, visite la web [www.casambi.com](http://www.casambi.com)

### A LUMINAIRE INSTALLATION

INSTALACIÓN DE LA LUMINARIA / INSTALLAZIONE DELLA LAMPADA / INSTALLATION DER BELEUCHTUNG / INSTALLATION DU LUMINAIRE / INSTALAÇÃO DO APARELHO DE ILUMINAÇÃO / 照明器具の設置・据付け / 灯具的安装 / МОНТАЖ ОСВЕТИТЕЛЬНОГО ПРИБОРА ШАМДАЛДЫ ОРНАТУ / تركيب وحدة الإنارة



### DALI VERSION

