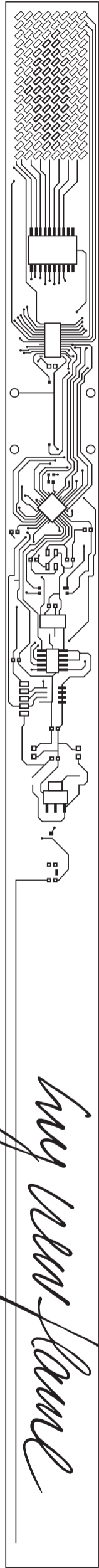


INGO MAURER



Ingo Maurer

Ingo Maurer GmbH
Kaiserstrasse 47
D-80801 München
Tel. +49. 89. 381 606-0
Fax +49. 89. 381 606 20
info@ingo-maurer.com
www.ingo-maurer.com

Instructions

Dezember 2013

Made in Germany

Montageanleitung

Bitte vor Inbetriebnahme aufmerksam lesen und aufbewahren!

Instructions for assembly

Please read these instructions carefully before going any further, and keep them in a safe place for future reference!

Instructions de montage

À lire attentivement avant la mise en service et à conserver.

Istruzioni di montaggio

Prima della messa in funzione leggere attentamente le presenti istruzioni e conservarle!

My New Flame USB

Design/Gestaltung: Moritz Waldemeyer, Ingo Maurer
und Team 2013

Deutsch	Seite	4
English	Page	6
Français	Page	8
Italiano	Pagina	10
Zeichnungen	Seite	12
Drawings	Page	12
Dessins	Page	12
Disegni	Pagina	12

Wichtig: Bitte beachten Sie Bedienungsanleitung und Sicherheitshinweise. Bei Schäden, die durch Nichtbeachten dieser Bedienungsanleitung verursacht werden, erlischt die Gewährleistung/Garantie! Für Folgeschäden übernehmen wir keine Haftung. Bei Sach- oder Personenschäden, die durch die unsachgemäße Handhabung oder Nichtbeachtung der Sicherheitshinweise verursacht werden, übernehmen wir keine Haftung. In solchen Fällen erlischt die Gewährleistung/Garantie.

► **Inbetriebnahme:**

1. Lieferumfang prüfen.
2. Öffnen der Fußabdeckung.
3. Einsetzen von 4 AA Akkus: Die Plus-Pole der Akkus müssen an den Plus-Polen der Platine anliegen.
4. Fußabdeckung bündig schließen.
5. Einstecken der Platine in die Aussparung des Fußes: Beim Einstecken muss ein spürbarer Widerstand überwunden werden.
6. Für den Netzbetrieb und das Laden der Akkus schließen Sie bitte das beiliegende USB-Kabel am Fuß der LED-Kerze an. Das andere Ende des Kabels verbinden Sie mit einem Standard USB Steckernetzteil (5V DC/min. 500 mA) oder dem USB-Port am Computer. Sobald *My New Flame* über den USB-Port mit Strom versorgt wird, werden die Akkus geladen; gleichzeitig können Sie die LED-Kerze normal betreiben. Während des Ladevorgangs leuchtet die LED am Fuß gelb und wechselt zu Grün, wenn die Akkus voll geladen sind. Über das USB Kabel kann *My New Flame* auch ohne eingelegte Akkus betrieben werden.
7. Einschalten der LED-Kerze.
8. Taster gedrückt halten, um das Licht zu dimmen.
9. Sich freuen!

Achtung: Zum Schutz vor schädlicher Tiefentladung (welche die Akkus beschädigen kann) besitzt *My New Flame USB* eine rote LED auf der Kerzenplatine, die leuchtet, wenn die Akkus fast leer aber die LED-Kerze noch eingeschaltet ist (s. Bild 9). Bei Aufleuchten der roten LED schalten Sie *My New Flame* bitte aus.

► **Pflege:**

Bitte verwenden Sie zur Reinigung ein trockenes Mikrofaser Tuch. Die Platine darf nicht mit flüssigen oder lösungsmittelhaltigen Reinigungsmitteln in Kontakt kommen.

► **Technische Daten:**

Platine mit 2 Displays à 128 LEDs, Spannung 5 Volt DC, betrieben mit 4 AA Akkus, jeweils max. 1,2 Volt (nicht im Lieferumfang enthalten).

Eventuell notwendige Reparaturen dürfen nur von der Ingo Maurer GmbH durchgeführt werden.

► **Sicherheitshinweise zum Fuß mit Ladefunktion und den Akkus:**

- Das Produkt ist kein Spielzeug. Es ist nicht für Kinderhände geeignet. Lassen Sie in Anwesenheit von Kindern besondere Vorsicht walten! Kinder könnten versuchen, Gegenstände durch die Gehäuseöffnungen ins Gerät zu stecken. Dabei wird das Gerät zerstört, außerdem besteht Brandgefahr.
- Das Produkt darf nur an einer solchen Stelle aufgestellt, betrieben oder gelagert werden, an der es für Kinder nicht erreichbar ist. Kinder könnten den Akku kurzschließen: Brand- und Explosionsgefahr!
- Das Produkt darf nur in trockenen, geschlossenen Innenräumen betrieben werden. Es darf nicht feucht oder nass werden, andernfalls besteht die Gefahr eines lebensgefährlichen elektrischen Schlages!
- Gehen Sie vorsichtig mit dem Produkt um: Durch Stöße, Schläge oder Fall bereits aus geringer Höhe wird es beschädigt.
- Wenn Sie Beschädigungen feststellen, so darf das Produkt nicht mehr betrieben werden. Bringen Sie das Produkt in eine Fachwerkstatt oder entsorgen Sie es umweltgerecht.
- Wählen Sie einen stabilen, ebenen, ausreichend

großen Standort für das Produkt. Stellen Sie den Fuß mit Ladefunktion niemals auf brennbaren Flächen auf (z.B. Teppich). Verwenden Sie immer eine geeignete unbrennbare, hitzefeste Unterlage.

- Das Produkt darf nicht in der Nähe von entzündlichen Materialien oder Gasen betrieben werden.
- Betreiben Sie das Produkt niemals unbeaufsichtigt. Trotz der umfangreichen und vielfältigen Schutzschaltungen können Fehlfunktionen oder Probleme beim Aufladen eines Akkus nicht ausgeschlossen werden.
- Achten Sie auf ausreichende Belüftung während der Betriebsphase: Decken Sie das Steckernetzteil, den Fuß mit Ladefunktion und die Akkus niemals ab. Durch einen Hitzestau besteht Brandgefahr!
- Achten Sie beim Aufstellen und bei Betrieb darauf, dass das Kabel zum Steckernetzteil nicht geknickt oder gequetscht wird oder Sie darüber stolpern.
- Das Produkt ist ausschließlich zum Aufladen von NiMH-Akkus der Baugrößen AA/Mignon geeignet. Versuchen Sie niemals, andere Akkus (z.B. LiPo, Blei) oder gar Batterien aufzuladen! Es besteht Brand- und Explosionsgefahr!
- Die Plus-Pole der Akkus müssen an den Plus-Polen der Platine anliegen.
- Beachten Sie immer die Ladehinweise für den Akku.
- Der Akku kann beim Aufladen heiß werden. Der Benutzer sollte den Akku nach dem Laden besonders vorsichtig herausnehmen.
- Prüfen Sie gelegentlich die Temperatur der Akkus während des Ladevorgangs. Eine übermäßige Erwärmung deutet auf einen defekten Akku hin. Entnehmen Sie solche Akkus und benutzen Sie diese nicht mehr.
- Verwenden Sie nur Akkus des selben Herstellers.
- Bitte verwenden Sie nur Akkus mit gleichem Ladezustand.
- Wenn Sie *My New Flame* längere Zeit nicht benutzen, entfernen Sie bitte die Akkus. Ausgelaufene Akkus können die LED-Kerze beschädigen!
- Auslaufende oder beschädigte Akkus können bei Hautkontakt Säureverätzungen hervorrufen. Beim Umgang mit beschädigten Akkus sollten Sie daher Schutzhandschuhe tragen.
- Wenn das Produkt nicht mehr benötigt wird, so ziehen Sie das Steckernetzteil aus der Netzsteckdose und bewahren Sie das Produkt an einem trockenen, sauberen Ort auf.
- Akkus recyceln und nicht mit dem Hausmüll entsorgen.

Important: Please pay attention to the following instructions and warnings. The guarantee does not cover damage, whether direct or consequential, resulting from non-compliance with the instructions for assembly and operation. We accept no liability for damage to property or for personal injury resulting from improper handling of the product or from failure to observe the safety warnings. In such cases, the guarantee will be invalidated.

► **Startup:**

1. Check contents.
2. Open the base cover.
3. Insert 4 AA rechargeable batteries. The plus side of the battery must be aligned with the matching plus sign in the circuit board.
4. Close the base cover firmly.
5. Insert the LED panel in the groove in the base. Press the panel firmly into place, against a noticeable resistance.
6. For mains operation and battery charging, please use the USB cable supplied. Plug one end of the cable into the socket in the lamp base, and connect the other end to the power supply with a standard USB mains plug (5V DC /min. 500 mA) or via the USB port on your computer. *My New Flame* is then ready for operation. The batteries will begin charging immediately. The yellow LED indicator on the base will turn green when charging is completed. Battery-free operation is also possible using the USB cable.
7. Switch on the LEDs.
8. To dim the light, continue pressing the switch.
9. Enjoy!

Caution: The batteries may become damaged if they run very low. The red LED on the candle circuit board lights up if the batteries are run down while the candle is lit (see fig. 9). In this event, please switch the lamp off.

► **Cleaning:**

The lamp can be cleaned with a dry microfiber cloth. Keep the LEDs away from fluids or solvents.

► **Technical specification:**

Panel with 2 arrays of 128 LEDs, 5V DC, powered by 4 AA rechargeable batteries, max. 1.2 V each (not included).

Any repairs that become necessary must be carried out by Ingo Maurer GmbH.

► **Safety warnings - lamp base with batteries and charger:**

- This device is not a toy. It must be kept out of the reach of children. Be especially careful in the presence of children! Children could attempt to poke objects into the device. This would destroy the device and also poses a risk of fire.
- The device may only be set up, operated or stored in a location that is not accessible to children. Children could short-circuit the batteries, posing a risk of fire and explosion!
- The device may only be operated in a closed, dry room. The space must not become damp or wet as this poses a risk of electrocution!
- Handle the product with care: It can be damaged through impact or dropping, even from a low height.
- If you notice any damage, do not use the product any more. Take it to a specialist repair shop or dispose of it in an environmentally friendly manner.
- Choose a solid, flat and sufficiently large surface for the product. The surface must also be non-flammable and heatproof. Never place the base with the charger on a flammable surface (e.g. a carpet).
- The product must not be used in the vicinity of flammable substances or gases.
- Do not operate the product unattended. Despite a considerable number of protective circuits, it is impossible to exclude the possibility of malfunctioning or problems during the charging process.

- Ensure that there is sufficient ventilation during operation: Never cover the wall power supply, the base with the charger or the rechargeable batteries. Risk of fire due to heat accumulation!
- When setting up or operating the charger, make sure that the power supply cable is not bent or pinched and that you do not trip over it.
- The charger can only be used with NiMH rechargeable batteries AA/Mignon. Do not try to use other types of batteries, such as alkaline, lithium, carbon zinc or other type of battery that is not specified. Risk of fire and explosion!
- The plus side of the battery must be aligned with the matching plus sign in the circuit board.
- Always follow the charging instructions for the rechargeable battery.
- The batteries may become hot during charging. The user should take extra care when removing the batteries after charging.
- Occasionally check the temperature of the batteries during the charging process. Excessive heat suggests that batteries are defective. If this arises, remove the batteries and do not use them again.
- Use only rechargeable batteries of the same brand and voltage.
- To avoid damage through leaking, batteries should be removed from *My New Flame* if it remains unused for an extended period. Leaking batteries may damage the LED candle!
- Leaking or damaged batteries can cause acid burns when in contact with skin. Use suitable protective gloves when handling corroded batteries.
- Disconnect the lamp from the power supply when it is not in use, and keep it in a dry, clean place.
- Do not dispose of batteries with ordinary waste. Ensure that they are recycled.

Important: Veuillez suivre le mode d'emploi et les consignes de sécurité. Nous déclinons toute responsabilité en cas de dommages matériels ou de blessures dans le cas où cet appareil aurait été mal-traité de quelque façon que ce soit ou endommagé du fait d'une mauvaise utilisation ou d'un non respect de ce mode d'emploi. La garantie en serait d'ailleurs annulée.

► **Mise en service:**

1. Contenu de la livraison.
2. Ouvrir le couvercle de la base.
3. Insérer les 4 piles AA rechargeables. Les pôles positifs des piles rechargeables devront être ajustés aux pôles positifs de la platine.
4. Refermer le couvercle de la base de façon nette
5. Insérer la platine dans l'encoche de la base. Lors de l'insertion de la platine, ne pas hésiter à dépasser une éventuelle sensible résistance.
6. Pour le fonctionnement sur secteur et le chargement des piles rechargeables, insérer le câble USB fourni à la base de la bougie LED. Connecter l'autre extrémité du câble à un bloc d'alimentation USB standard (5V DC/min.500mA) ou à la prise USB de votre ordinateur. Dès que la *My New Flame* sera reliée au courant par la prise USB, les piles se rechargeront ; la bougie LED peut être allumée en même temps. Pendant le chargement, la veilleuse LED sur la base passera du jaune au vert, quand les piles rechargeables seront pleinement chargées. La *My New Flame* peut fonctionner grâce au câble USB, sans que des piles rechargeables ne soient insérées.
7. Allumer la bougie LED.
8. Maintenir la pression sur le bouton-poussoir pour régler l'intensité de la lumière.
9. Se réjouir!

Attention: Pour protéger de brusques décharges nuisibles (pouvant abîmer les piles rechargeables) la *My New Flame USB* est dotée d'un LED rouge sur la platine de la bougie, qui clignote lorsque les piles rechargeables sont presque vides et la bougie LED encore allumée (dessin 9). En cas d'allumage de la LED rouge, veuillez éteindre la *My New Flame*.

► **Entretien:**

Veuillez utiliser pour le nettoyage un chiffon microfibre sec. La platine ne doit pas entrer en contact avec des nettoyeurs liquides ou solvants.

► **Données techniques:**

Platine avec deux displays de chacun 128 LEDs, tension 5 volts DC, fonctionne avec 4 piles AA rechargeables, de chacune maximal 1,2 volts (piles non fournies).

Des réparations éventuellement nécessaires ne sont à effectuer que par la société Ingo Maurer GmbH.

► **Consignes de sécurité sur la base avec fonction de charge et les piles rechargeables:**

- Ce produit n'est pas un jouet! Il ne convient pas aux enfants. En présence d'enfants, faites preuve d'une prudence particulière! Ils pourraient introduire des objets dans l'appareil, ce qui le détruirait et entraînerait des risques d'incendie.
- Ce produit ne doit être installé, utilisé ou entreposé que dans un endroit situé hors de portée des enfants. Ils pourraient en effet court-circuiter les piles, ce qui entraînerait des risques d'incendie et d'explosion!
- L'appareil ne doit être utilisé qu'à l'intérieur, dans un endroit sec et clos. La veilleuse ne doit être ni mouillée ni humide, autrement il y a danger de décharge électrique mortelle!
- Ce produit doit être manipulé avec précaution – les coups, les chocs, ou une chute, même d'une faible hauteur, peuvent l'endommager.
- Si vous constatez des dommages, le produit ne doit plus être utilisé. Confiez-le à un atelier spécialisé ou

éliminez-le en respectant les règlements en vigueur pour la protection de l'environnement.

- Choisissez un emplacement stable, plane, suffisamment grand pour le produit. N'installez jamais la base avec fonction de charge sur des surfaces inflammables (par ex. tapis). Utilisez toujours un support approprié, non inflammable et résistant à la chaleur.
- Le produit ne doit pas être utilisé à proximité de matériaux inflammables ou de gaz.
- Ne laissez jamais l'appareil en marche sans surveillance. En dépit des circuits protecteurs importants et variés, des dysfonctionnements ou des problèmes lors du chargement d'un accumulateur ne peuvent être exclus.
- Veillez à une aération suffisante pendant la phase de fonctionnement: ne couvrez jamais le bloc d'alimentation, la base avec fonction de charge et les piles rechargeables. Risque d'incendie lié à une accumulation de chaleur!
- Lors de l'installation du produit et de son utilisation, veiller à ce que le câble ne soit ni coudé ni écrasé ou à ne pas trébucher dessus.
- Ce chargeur ne doit servir qu'au chargement de piles rechargeables NiMH. Ne jamais adapter ce chargeur à d'autres types de piles, telles que des piles alcalines, au lithium, des piles sèches au carbone-zinc ou d'autres types de piles non spécifiés. Danger d'incendie et d'explosion existant!
- Les pôles positifs des piles rechargeables devront être ajustés aux pôles positifs de la platine.
- Veuillez bien suivre les instructions de charge pour les piles rechargeables.
- La pile rechargeable peut chauffer au cours du chargement. L'utilisateur doit faire tout spécialement attention en retirant les piles après chargement.
- Vérifiez de temps en temps la température des piles rechargeables en cours de charge. Un échauffement excessif signifie que la pile rechargeable est défectueuse. Retirez-la et ne l'utilisez plus.
- Utiliser des piles rechargeables du même fabricant.
- Utiliser des piles rechargeables avec le même état de charge.
- Retirer les piles rechargeables si la *My New Flame* n'est pas utilisée pendant une longue durée. Des pertes de liquide sur les piles peuvent abîmer les bougies LED.
- Des fuites ou des piles endommagées peuvent provoquer des brûlures acides lors d'un contact avec la peau, il convient donc d'utiliser des gants de protection appropriés pour manipuler des piles usagées.
- Si vous n'utilisez plus le produit, retirer le bloc d'alimentation de la prise secteur et conserver le produit dans un endroit propre et sec.
- Veuillez recycler les piles rechargeables, ne les jetez pas avec les ordures ménagères.

Importante: Si prega di leggere attentamente le istruzioni d'uso e le istruzioni di sicurezza. Per danni causati dall'inosservanza delle presenti istruzioni d'uso, decade il diritto di garanzia! Non si assume nessuna responsabilità per danni consequenziali. Per danni alla proprietà o a persone causati da un uso improprio o dall'inosservanza delle istruzioni di sicurezza non si assume nessuna responsabilità. In questi casi decade il diritto di garanzia.

► **Messa in funzione:**

1. Controllare il contenuto della fornitura.
2. Aprire il coperchio della base.
3. Inserire 4 accumulatori AA (ricaricabili). I poli positivi degli accumulatori devono essere allineati con i poli positivi indicati sulla scheda.
4. Chiudere il coperchio della base correttamente facendo in modo che sia allineato.
5. Inserire il circuito stampato nell'apposita fessura della base: Per inserire correttamente la candela, bisogna vincere la resistenza che si sente spingendola nella fessura.
6. Per il funzionamento a corrente elettrica e il caricamento degli accumulatori collegare il cavo USB in dotazione alla base della candela LED. Collegare l'altra estremità del cavo a un alimentatore a spina USB standard (5 V DC/min. 500 mA) oppure a una porta USB del computer. Dal momento in cui *My New Flame* è collegata alla rete di alimentazione gli accumulatori stanno caricando; contemporaneamente è possibile il funzionamento a corrente elettrica. L'indicatore luminoso nella base indica lo stato della carica delle batterie. Giallo: le batterie si stanno caricando, verde: le batterie sono completamente cariche. Il funzionamento a corrente elettrica mediante il cavo USB è possibile anche senza accumulatori inseriti.
7. Accendere la candela a LED.
8. Tenere premuto il pulsante per variare l'intensità luminosa.
9. Buon divertimento!

Attenzione: Per evitare lo scaricamento completo (che può danneggiare le batterie), *My New Flame USB* è dotata di un indicatore a LED rosso sul circuito della candela che si accende quando gli accumulatori sono quasi vuoti, ma la candela LED è ancora accesa (vedi fig. 9). Quando l'indicatore luminoso rosso si accende, spegnere *My New Flame*.

► **Cura:**

Per pulire usare esclusivamente un panno in microfibra asciutto. Il circuito stampato non deve venire a contatto con detersivi liquidi o contenenti solventi.

► **Dati tecnici:**

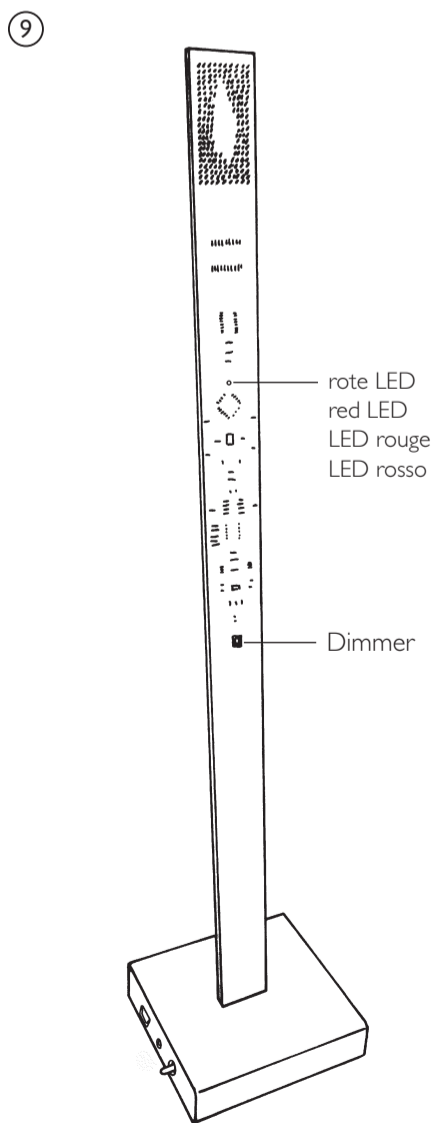
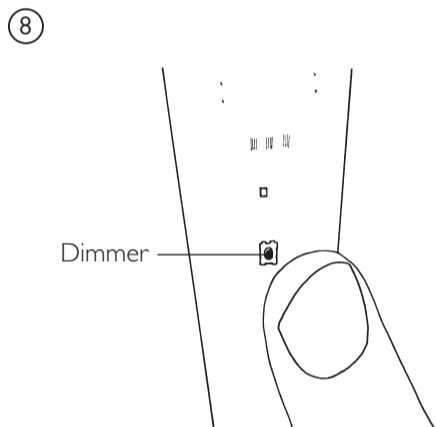
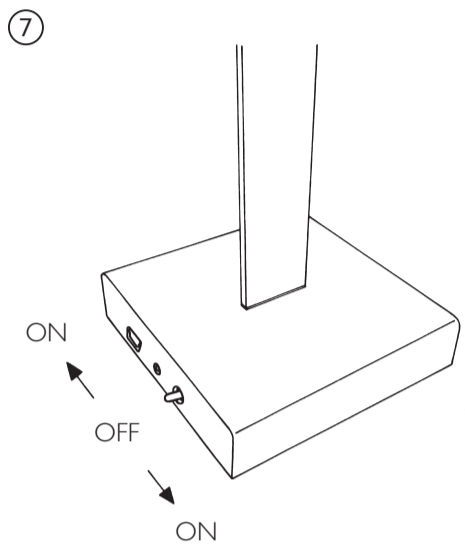
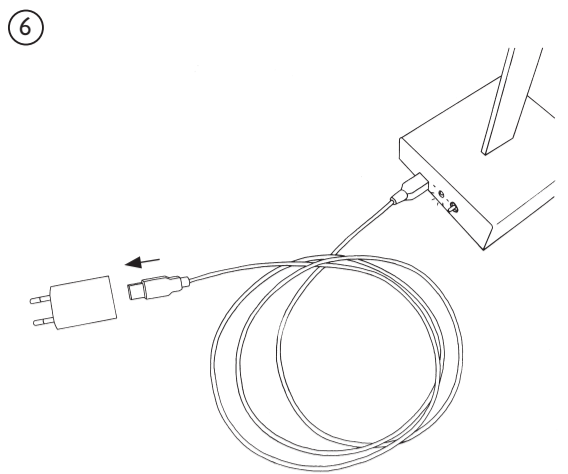
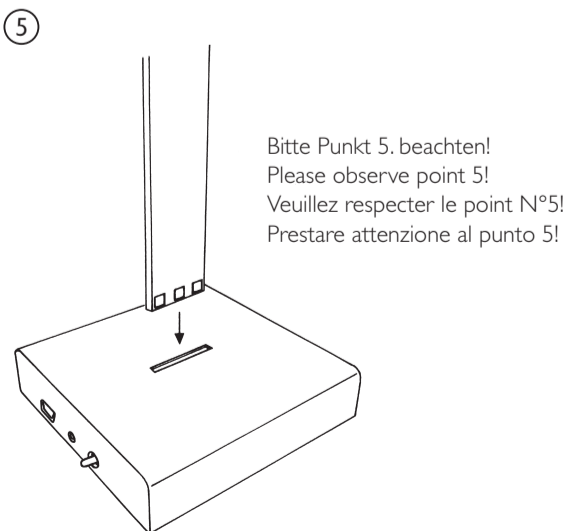
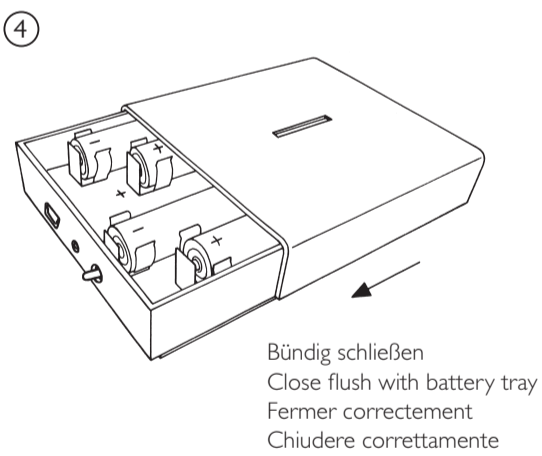
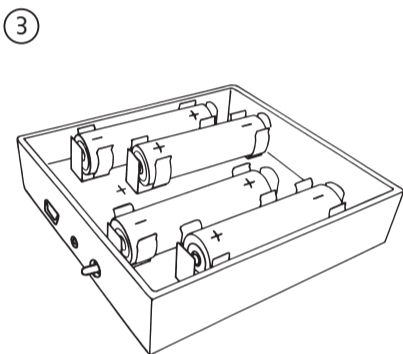
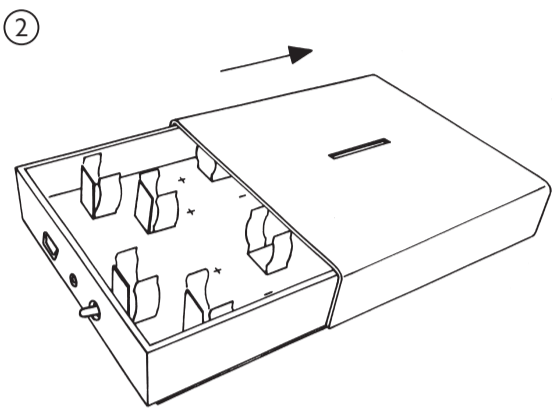
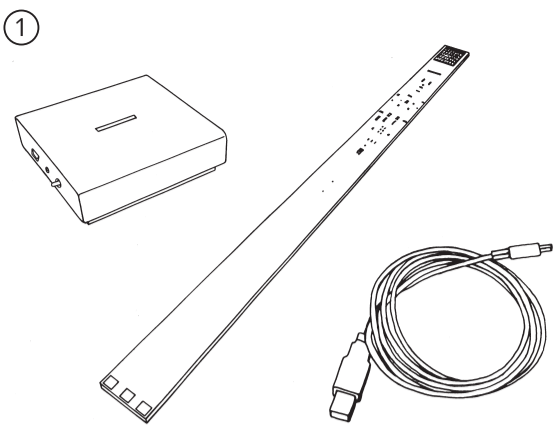
Circuito stampato con 2 display da 128 LED ciascuno, tensione 5 volt DC, funzionamento con 4 accumulatori AA, max. 1,2 volt ciascuno (non compresi nella fornitura).

Eventuali riparazioni possono essere effettuate esclusivamente dalla Ingo Maurer GmbH.

► **Istruzioni di sicurezza per la base con funzione di ricarica e accumulatori:**

- Il prodotto non è un giocattolo. Tenere il prodotto lontano dalla portata dei bambini. Prestare particolare attenzione in presenza di bambini! I bambini potrebbero cercare di inserire oggetti attraverso le aperture nel dispositivo rischiando di rovinarlo e causare incendi.
- Il prodotto deve essere installato, utilizzato o conservato in luoghi fuori dalla portata di bambini. I bambini potrebbero mettere in cortocircuito gli accumulatori: Rischio di incendio ed esplosione!
- Il prodotto può essere utilizzato solo in ambienti interni asciutti. Non deve essere né bagnato né reso umido, altrimenti persiste il rischio di scariche elettriche mortali!
- Maneggiare il prodotto con cura: Colpi, urti o cadute anche da altezze ridotte possono danneggiarlo.

- In caso il prodotto risulti danneggiato, non continuare a usarlo. Portarlo a un centro di assistenza specializzato oppure smaltirlo nel rispetto delle norme ecologiche in vigore.
- Scegliere una posizione/superficie stabile, piana e sufficientemente grande per il prodotto. Non posizionare mai la base con funzione di ricarica su superfici infiammabili (p.es. moquette). Posarlo sempre su superfici appropriate non infiammabili, resistenti al calore.
- Non azionare il prodotto in presenza di materiali infiammabili o gas.
- Non utilizzare mai il prodotto senza sorveglianza. Nonostante la presenza di sofisticati sistemi di sicurezza, non possono essere esclusi un malfunzionamento del circuito o problemi con la carica degli accumulatori.
- Garantire un'aerazione sufficiente durante la fase operativa. Non coprire mai l'alimentatore a spina, la base con funzione di ricarica e gli accumulatori. Il surriscaldamento comporta pericolo di incendio!
- Durante l'utilizzo controllare che il cavo non sia piegato o schiacciato e che non si rischi di inciamparci.
- Questo prodotto deve essere utilizzato solamente per accumulatori ricaricabili NiMH del tipo AA/ Mignon. Non tentare mai di caricare altri accumulatori ricaricabili (ad es. Lito-polimero, al piombo) o batterie comuni! Persiste rischio di incendio ed esplosione!
- I poli positivi degli accumulatori devono essere allineati con i poli positivi indicati sulla scheda.
- Osservare sempre le istruzioni di ricarica del produttore degli accumulatori.
- Gli accumulatori possono scaldarsi durante la carica. Prestare attenzione al momento dell'estrazione dopo la carica.
- Controllare, di tanto in tanto, la temperatura degli accumulatori durante la carica. Un riscaldamento eccessivo di un accumulatore significa che è difettoso e deve essere rimosso.
- Impiegare soltanto accumulatori dello stesso produttore simultaneamente.
- Utilizzare esclusivamente accumulatori con lo stesso stato di carica simultaneamente.
- Se *My New Flame* non viene usata per un certo periodo, rimuovere gli accumulatori. Accumulatori che presentano perdite possono danneggiare la candela LED!
- Accumulatori difettosi o che presentano perdite possono causare bruciature al contatto con la pelle. In questi casi usare guanti protettivi adatti.
- Quando il prodotto non viene utilizzato, staccarlo dall'alimentatore a spina e conservare il prodotto in un luogo pulito e asciutto.
- Accumulatori devono essere riciclati e non gettati nei rifiuti ordinari.



Ingo Maurer GmbH
Kaiserstrasse 47
80801 München
Germany
T. +49. 89. 381606-0
F. +49. 89. 381606 20
info@ingo-maurer.com
www.ingo-maurer.com

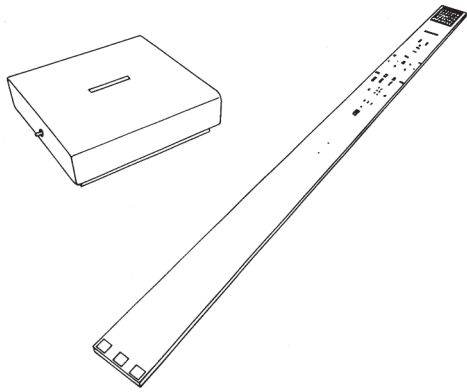

Februar 2013

my room frame

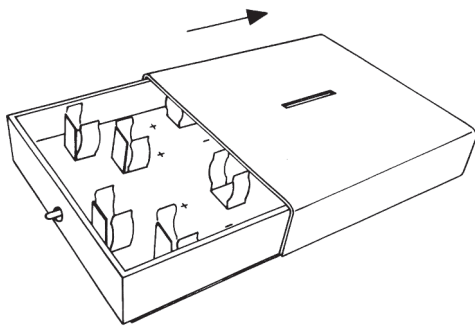
Instructions

INGO MAURER

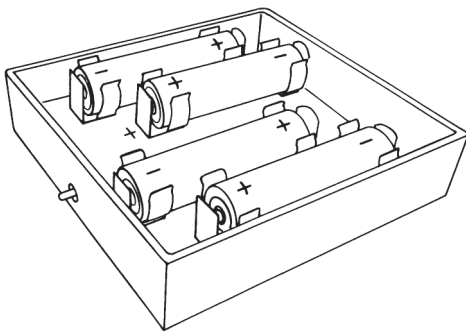
①



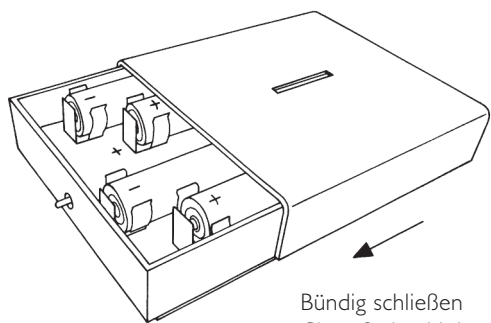
②



③



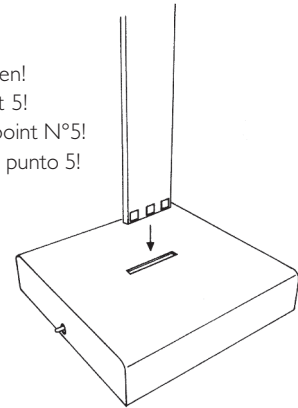
④



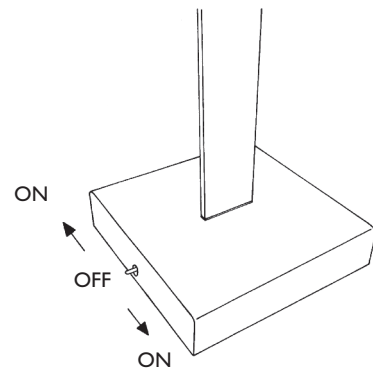
Bündig schließen
 Close flush with battery tray
 Fermer correctement
 Chiudere correttamente

⑤

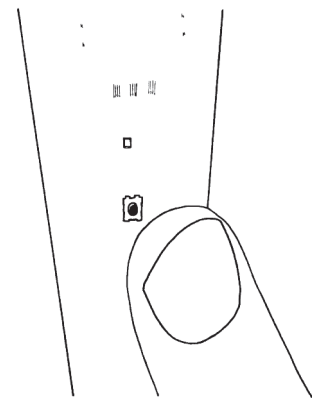
Bitte Punkt 5. beachten!
 Please observe point 5!
 Veuillez respecter le point N°5!
 Prestare attenzione al punto 5!



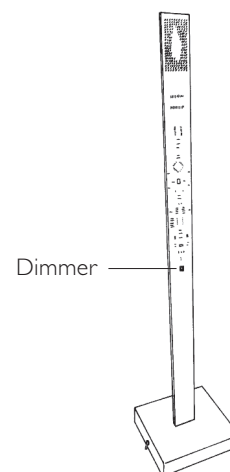
⑥



⑦



⑧



1. Lieferumfang
2. Öffnen der Fußabdeckung
3. Einsetzen von 4 (wiederaufladbaren) AA Batterien
4. Fußabdeckung bündig schließen, sonst besteht Kurzschlussgefahr! (Im Falle eines Kurzschlusses muss die Sicherung gewechselt werden.)
5. Einstecken der Platine in die Aussparung des Fußes: Beim Einstecken muss ein spürbarer Widerstand überwunden werden
6. Einschalten der LED-Kerze
7. Taster gedrückt halten, um das Licht zu dimmen
8. Sich freuen

Pflege:

Bitte verwenden Sie zur Reinigung ein trockenes Mikrofasertuch. Die Platine darf nicht mit flüssigen oder lösungsmittelhaltigen Reinigungsmitteln in Kontakt kommen.

Technische Daten:

Platine mit 2 Displays á 128 LEDs, Spannung 5 Volt, betrieben mit 4 AA Batterien, maximal 1,5 Volt (nicht im Lieferumfang enthalten). Sicherung 1A flink. Wir empfehlen wiederaufladbare Akkus.

Achtung: Störungen in der Flamme (Aussetzer/Ausbleiben einzelner LEDs) sind ein Anzeichen für schwache Batterien – bitte wechseln!

Eventuell notwendige Reparaturen dürfen nur von der Ingo Maurer GmbH durchgeführt werden.

1. Contenu de la livraison
2. Ouvrir le couvercle de la base
3. Insérer les 4 piles AA (rechargeables)
4. Fermer correctement le couvercle de la base, sinon danger de court-circuit! (dans le cas d'un court-circuit, le fusible devra être changé)
5. Insérer la platine dans l'encoche de la base: En l'insérant, ne pas hésiter à dépasser une sensible résistance
6. Allumer la bougie LED
7. Maintenir le doigt sur le bouton-poussoir pour régler l'intensité
8. Se réjouir

Entretien:

Veuillez utiliser pour le nettoyage un chiffon microfibre sec. La platine ne doit pas entrer en contact avec des nettoyeurs liquides ou solvants.

Données techniques:

Platine avec deux displays de chacun 128 LEDs, tension 5 volts, fonctionne avec 4 piles AA, maximal 1,5 volts (piles non fournies). Fusible 1A à action rapide. Nous recommandons l'utilisation de piles rechargeables.

Attention: Des dysfonctionnements de la flamme (perte/absence de fonctionnement de LEDs) sont le signe de batteries/piles faibles – changez les batteries/piles svp!

Des réparations éventuellement nécessaires ne sont à effectuer que par la société Ingo Maurer GmbH.

1. Contents
2. Open the base cover
3. Insert 4 (rechargeable) AA batteries
4. Close the base cover firmly. To avoid the risk of short-circuiting, the edge of the cover must be flush with the battery tray! (The fuse must be replaced in the event of a short-circuit.)
5. Insert the LED panel in the groove in the base. Press the panel firmly into place, against a noticeable resistance
6. Switch on the LEDs
7. To dim the light, continue pressing the switch
8. Enjoy!

Cleaning:

The lamp can be cleaned with a dry microfiber cloth. Keep the LEDs away from fluids or solvents.

Technical specification:

Panel with 2 arrays of 128 LEDs, 5V, powered by 4 AA batteries (not included), max 1.5 V. Fuse 1A quick. We recommend using rechargeable batteries.

Caution: Weak batteries will impair the flame (individual LEDs flickering or failing to light). Please change the batteries if this happens!

Any repairs that become necessary must be carried out by Ingo Maurer GmbH.

1. Contenuto della fornitura
2. Aprire il coperchio della base
3. Inserire 4 batterie AA (ricaricabili)
4. Chiudere il coperchio della base correttamente facendo in modo che sia allineato. In caso contrario esiste il pericolo di corto circuito! (In caso di corto circuito deve essere sostituito il fusibile.)
5. Inserire il circuito stampato nell'apposita fessura della base: Per inserire correttamente la candela, bisogna vincere la resistenza che si sente spingendola nella fessura
6. Accendere la candela a LED
7. Tenere premuto il pulsante per variare l'intensità luminosa
8. Buon divertimento

Cura:

Per pulire usare esclusivamente un panno in microfibra asciutto. Il circuito stampato non deve venire a contatto con detersivi liquidi o contenenti solventi.

Dati tecnici:

Circuito stampato con 2 display da 128 LED ciascuno, tensione 5 volt, funzionamento con 4 batterie AA, max. 1,5 volt (non comprese nella fornitura). Fusibile 1A rapido.

Attenzione: Irregolarità della fiamma (quali interruzioni momentanee o singoli LED spenti) sono segno di batterie scariche – Vanno sostituite/ ricaricate!

Eventuali riparazioni devono essere eseguite esclusivamente dalla Ingo Maurer GmbH.

Deutsch

Batterien/Akkus

1. Bitte beachten Sie die allgemeinen Warnhinweise des Herstellers.
2. Die Plus-Pole der Batterien/Akkus müssen an den Plus-Polen der Platine anliegen.
3. Verwenden Sie nur Batterien/Akkus des selben Herstellers.
4. Bitte verwenden Sie nur Batterien/Akkus mit gleichem Ladezustand.
5. Batterien/Akkus recyceln und nicht mit dem Hausmüll entsorgen.

English

Battery/Rechargeable

1. Please pay attention to the terms, conditions, and notices from the manufacturer.
2. The plus side of the battery must be aligned with the matching plus sign in the circuit board.
3. Only use batteries from the same brand.
4. Please use batteries that have the same voltage charge.
5. Do not discard batteries in the trash bin, have them recycled.

Français

Piles/batteries

1. Veuillez respecter les mises en garde générales du fabricant.
2. Le pôle plus des piles/batteries doit toucher le pôle plus de la platine.
3. Veuillez utiliser uniquement des piles/batteries d'un même fabricant.
4. Veuillez utiliser uniquement des piles/batteries avec des états de charge similaires.
5. Veuillez recycler piles/batteries et ne pas les jeter avec vos ordures ménagères.

Italiano

Batterie/batterie ricaricabili

1. Si prega di considerare le avvertenze generali del produttore.
2. I poli positivi delle batterie/batterie ricaricabili devono essere allineati con i poli positivi indicati sulla scheda.
3. Impiegare soltanto batterie/batterie ricaricabili dello stesso produttore simultaneamente.
4. Utilizzare esclusivamente batterie/batterie ricaricabili con lo stesso stato di carica simultaneamente.
5. Batterie/batterie ricaricabili devono essere riciclate e non gettate nei rifiuti ordinari.

Deutsch

Wichtige Informationen

- Einstecken der Platine in die Aussparung des Fußes: Beim Einstecken muss ein spürbarer Widerstand überwunden werden!
- Störungen in der Flamme (Aussetzer/Ausbleiben einzelner LEDs) sind ein Anzeichen für schwache Batterien – bitte wechseln!

English

Important information

- Insert the LED panel in the groove in the base. Press the panel firmly into place, against a noticeable resistance!
- Weak batteries will impair the flame (individual LEDs flickering or failing to light). Please change the batteries if this happens!

Français

Informations importantes

- Insérer la platine dans l'encoche de la base: En l'insérant, ne pas hésiter à dépasser une sensible résistance!
- Des dysfonctionnements de la flamme (perte/absence de fonctionnement de LEDs) sont le signe de batteries/piles faibles – changez les batteries/piles svp!

Italiano

Informazioni importanti

- Inserire il circuito stampato nell'apposita fessura della base: Per inserire correttamente la candela, bisogna vincere la resistenza che si sente spingendola nella fessura!
- Irregolarità della fiamma (quali interruzioni momentanee o singoli LED spenti) sono segno di batterie scariche – Vanno sostituite/ ricaricate!