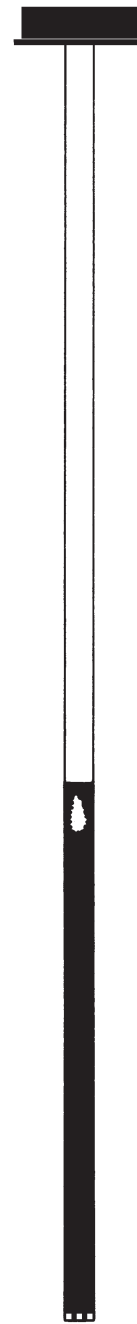


Ingo Maurer GmbH  
Kaiserstrasse 47  
D-80801 München  
Tel. +49. 89. 381 606-0  
Fax +49. 89. 381 606 20  
info@ingo-maurer.com  
www.ingo-maurer.com

Dezember 2013



Made in Germany



*INGO MAURER*

One New Flame | Instructions

## **Montageanleitung**

**Bitte vor der Montage aufmerksam lesen und aufbewahren!**

## **Instructions for assembly**

**Please read these instructions carefully before going any further, and keep them in a safe place for future reference!**

## **Instructions de montage**

**À lire attentivement avant le montage et à conserver.**

## **Istruzioni di montaggio**

**Prima del montaggio leggere attentamente le presenti istruzioni e conservarle!**

## **One New Flame**

Design/Gestaltung: Moritz Waldemeyer, Ingo Maurer und Team 2013

Deutsch Seite 4

English Page 8

Français Page 11

Italiano Pagina 15

Zeichnungen Seite 19

Drawings Page 19

Dessins Page 19

Disegni Pagina 19

Montage und Elektroanschluss müssen von einer Elektrofachkraft ausgeführt werden.

**Achtung:** Schalten Sie vor der Montage die Sicherung des Deckenauslasses aus.

► **Beigepackt sind:**

- 2 Schrauben und Dübel S6
- 1 Baldachindose mit integriertem Vorschaltgerät
- 1 Baldachinabdeckung mit Höhenversteller und vormontierten Abhängekabeln
- 1 Inbusschlüssel
- 1 LED-Kerzenelement
- 2 Isolierschläuche und 2 Aderendhülsen
- 1 Kantenschutz

► **Montage des Baldachins**

**Wichtig:** Achten Sie unbedingt auf den Verlauf von Elektroleitungen, damit auf keinen Fall ein Kabel angebohrt wird. Montieren Sie nicht auf feuchtem und leitendem Untergrund!

Öffnen Sie den Baldachin, in dem Sie die seitliche Befestigungsschraube (1) lösen, die Baldachinabdeckung (2) seitlich verschieben und nach unten abziehen. Benutzen Sie die Baldachindose (3) als Schablone zum Markieren der Bohrlöcher. Bohren Sie beide Dübellöcher Ø 6 mm, setzen Sie die Dübel S6 ein und schrauben Sie die Baldachindose fest. Lassen Sie die abgemantelten Zuleitungen des Deckenauslasses etwa 5 cm aus der Dose ragen und isolieren Sie die Enden jeweils ca. 5 mm ab. Verwenden Sie Aderendhülsen und die beiliegenden Isolierschläuche für die Zuleitungen. (1) Falls Sie die Zuleitung seitlich in die Baldachindose einführen möchten, biegen sie die Lochabdeckung (4) nach innen und bringen Sie den Kantenschutz auf der Lochkante an. Schließen Sie die Zuleitungen entsprechend der Markierung

gen in der Lüsterklemme (5) an, wobei der Schutzleiter in der Mitte liegt. (2) Wickeln Sie die Aufhängekabel (6) ab und ziehen Sie diese bis zur gewünschten Höhe des Kerzenelementes durch den Höhenversteller (7) nach oben. Kürzen Sie die Kabel auf die gewünschte Länge und isolieren Sie die Enden ca. 8 mm ab. Klemmen Sie jeweils ein Kabel in der zweipoligen Anschlussklemme (8), indem Sie das Kabel in die Klemme einführen und den Hebel ganz umlegen. Vergewissern Sie sich vom festen Sitz des Kabels. (3) Setzen Sie die Baldachinabdeckung (2) wieder auf die Baldachindose (3). Achten Sie darauf, dass alle vier Befestigungslaschen (9) in die Laschen (10) der Baldachindose greifen und die Kabel beim Schließen der Dose nicht gequetscht werden. Sichern Sie die Baldachinabdeckung mit der seitlich am Baldachin befindlichen Befestigungsschraube (1). (3)

► **Montage des Kerzenelementes**

Nehmen Sie das Kerzenelement aus der Schutzhülle. Stecken Sie die Winkelstecker (11) an den Kabelenden in die Buchsen (12) des Kerzenelementes. Hierbei ist wichtig, jeweils ein Kabel pro Seite der Platine in die jeweils linke Buchse einzustecken. (3)

**Wichtig:** Achten Sie darauf, dass das Kerzenelement gerade hängt. Sollte es sich verdreht haben, ziehen Sie den Winkelstecker eines Kabels vorsichtig aus der Platine und warten Sie, bis das Element sich ausgedreht hat. Stecken Sie das Kabel wieder in die Buchse. Leichtes „Schräghängen“ kann durch vorsichtiges Ziehen am Kabel – nicht an der Platine! – korrigiert werden.

Überschüssiges Kabel kann in die Baldachinöffnung zurückgeschoben werden.

**Achtung:** Schalten Sie die Sicherung des Deckenauslasses erst wieder ein, wenn der Baldachin geschlossen und das Kerzenelement eingehängt ist.

**Wichtig:** Das Kerzenelement leuchtet nur, wenn die Pole richtig herum angeschlossen sind. Bevor Sie die vertauschten Kabel aus den Buchsen der Platine herausziehen, schalten Sie die Sicherung des Deckenauslasses wieder aus. Andernfalls besteht – wenn sich die Winkelstecker berühren – Kurzschlussgefahr!

#### ► Dimmen

Das Ein- und Ausschalten erfolgt über den Lichtschalter. Das Kerzenelement lässt sich über seinen Taster (13) dimmen. Halten Sie den Taster so lange gedrückt, bis die gewünschte Helligkeit erreicht ist. (4)

#### ► Wechsel des Leuchtmittels

**Achtung:** Die LED-Leuchtmittel dürfen bei Beschädigung nur von der Ingo Maurer GmbH ausgetauscht werden. LEDs dieser Klasse haben eine durchschnittliche Lebensdauer von 50 000 Stunden (Herstellerangabe).

#### ► Pflege

**Achtung:** Bitte verwenden Sie keine lösungsmittelhaltigen Reinigungsmittel.

Achten Sie darauf, dass weder Sprühreiniger noch andere Flüssigkeiten an die LEDs kommen. *One New Flame* kann vorsichtig mit einem Mikrofasertuch oder einem Staubwedel gesäubert werden.

#### ► Technische Daten

125-230 V, 50/60 Hz. *One New Flame* verfügt über einen Weitbereichseingang und kann sowohl an 230 V als auch an 125 V betrieben werden.

Sekundär 5 V, elektronisches Vorschaltgerät.  
Kerzenelement: LED 0,6 Watt, 2700 K, CRI >80.

Eventuell notwendige Reparaturen dürfen nur von einer Elektrofachkraft durchgeführt werden..

The lamp assembly and electrical installation must be carried out by a qualified electrician.

**Caution:** Switch off or remove the mains fuse before beginning the assembly.

► **Enclosed:**

- 2 screws and plugs S6
- 1 canopy box with integrated ballast
- 1 canopy cover with height adjustment grip and pre-assembled suspension cables
- 1 Allen key
- 1 LED candle element
- 2 insulating sleeves, 2 wire-end ferrules
- 1 edge protector

► **Assembling the canopy**

**Important:** Take care to ascertain the exact position of all electrical wiring, so as to avoid accidentally drilling into a power cable. Do not attach the lamp to a damp and/or conductive surface!

Open the canopy by loosening the retaining screw (1), pushing the cover (2) to the side and pulling it away from the box. Mark the drill holes, using the canopy box (3) as a template. Drill the two 6 mm-diameter holes, insert the S6 plugs and attach the box to the ceiling with the screws. Remove a 5 cm section of the outer covering from the mains cable, strip about 5 mm of the insulation from the ends of the wires and fit the wire-end ferrules and the insulating sleeves provided. (1)  
If the cable is to run through the side of the canopy box, press the perforation (4) inwards and fit the edge protection on the aperture.  
Connect the wires to the contacts in the terminal (5). The middle contact is for the earth wire. (2)

Unwind the suspension cables (6) and pull them up through the adjustment grip (7) until the lamp hangs at the desired height. Trim the cables to the required length and strip about 8 mm of the insulation from the ends.

Attach one cable to each of the two connectors (8) by inserting the cable end and then pressing the retaining lever. Ensure that the cables are securely in place. (3)

Replace the cover (2) on the canopy box (3). Ensure that all four fastenings (9) fit on the lugs (10) in the canopy box and that the cables are not crushed when the box is closed. Secure the canopy cover with the retaining screw (1) at the side of the box. (3)

► **Assembling the candle element**

Remove the candle element from the protective covering. Insert the angle plugs (11) at the cable ends in the sockets (12) of the candle element. Ensure that one cable for each side of the connector board is inserted in the corresponding left-hand socket. (3)

**Important:** Ensure that the candle element hangs straight. If it becomes twisted, pull one of the cables carefully out of the connector board and wait until the element straightens out. Plug the cable back into the socket. If the element is slightly lopsided, this can be corrected by gently pulling the cable – NOT the connector board.

Any surplus cable can be tucked away under the canopy.

**Important:** Do not replace the mains fuse until all the canopy is closed and the candle element is fitted.

**Caution:** The candle will only light up if the polarities are correct. Switch off or remove the mains fuse again before unplugging the cables with the wrong polarity from the connector board. Failure to observe this can lead to short-circuiting if the angle plugs come into contact with one another while the system is live.

### ► Operation

The lamp is controlled (on-off) via the light switch. The candle element can be dimmed by pressing the sensor (13) continuously until the required brightness is reached. (4)

### ► Changing the light bulb

**Caution:** In the event of damage to the LEDs, replacements may only be fitted by Ingo Maurer GmbH. According to the manufacturer, LEDs of this class have an average life of at least 50 000 hours.

### ► Cleaning

**Caution:** Do not use cleaners containing solvents.

Contact with sprays or fluids can damage the LEDs. The lamp can be cleaned carefully with a microfibre cloth or feather duster.

### ► Technical specification

125-230 V, 50/60 Hz. The lamp has a wide-range input power supply for operation with 230V or 125V.

Secondary 5V, electronic ballast.

Candle element: LED 0.6W 2700 K, CRI > 80.

Any repairs that become necessary must be carried out by a qualified electrician.

Le montage et le raccordement électrique doivent être effectués par un électricien qualifié.

**Attention:** Déconnecter le fusible contrôlant l'arrivée du courant au plafond avant le montage.

### ► Accessoires fournis

2 vis et chevilles S6

1 boîtier de baldaquin avec ballast intégré

1 plaque de recouvrement de baldaquin avec régleur de hauteur et câble de suspension prémontés

1 clé à 6 pans

1 élément avec bougie LED

2 gaines isolantes et 2 embouts

1 bordure de protection

### ► Montage du baldaquin

**Important:** Il est indispensable de respecter la conduite des alimentations électriques afin de ne pas percer un câble électrique! Ne pas monter sur des surfaces humides et conductrices!

Ouvrir le baldaquin, en retirant les vis latérales de fixation (1), pousser la plaque de recouvrement du baldaquin (2) sur le côté et la tirer vers le bas. Se servir du boîtier de baldaquin (3) comme gabarit pour marquer les trous de perçage. Percer les deux trous de cheville de Ø 6 mm, enfoncer les chevilles S6 et visser le boîtier du baldaquin.

Laisser dépasser les conduites d'alimentation dégainées de la sortie électrique du plafond d'environ 5 cm du boîtier et dénuder les extrémités d'environ 5 mm. Utiliser à cette occasion les embouts et les gaines isolantes jointes pour la connexion. (1)

Si vous souhaitez enfoncer les fils conducteurs sur le côté du boîtier du baldaquin, courber les cache-orifices (4) vers l'intérieur et poser la bordure de protection sur le bord de

l'orifice. Connecter les fils conducteurs dans le domino (5), conformément au marquage, le fil de terre se trouve au milieu. (2)

Dérouler les câbles de suspension (6) et tirer les câbles vers le haut, grâce au régleur de hauteur (7), à la hauteur souhaitée pour les éléments avec bougies. Raccourcir les câbles à la longueur souhaitée et dénuder les embouts d'environ 8 mm. Coincer un câble dans la borne de raccordement bipôle (8), en introduisant le câble dans la borne et en faisant basculer le levier. Veillez à ce que le câble soit bien accroché. (3)  
Remettre le couvercle du baldaquin (2) sur le boîtier du baldaquin (3). Veiller à ce que les quatre languettes de fixation (9) soient bien accrochées dans leurs encoches (10) et à ce que les câbles ne soient pas coincés lorsque vous fermerez le boîtier. Refixer le couvercle du baldaquin en revissant bien fermement la vis se trouvant sur le côté du baldaquin (1). (3)

### ► Montage de l'élément avec bougie

Retirer l'élément avec bougie de son étui de protection. Enfoncer la vis coudée (11) située à l'extrémité du câble dans le jack (12) de l'élément avec bougie. Il est très important ici d'enfoncer respectivement un câble de chaque côté de la platine dans le jack positionné respectivement à gauche. (3)

**Important:** Veillez à ce que l'élément soit bien suspendu droit. Si l'élément avec bougie se torsadait, retirer alors prudemment la vis coudée de l'un des câbles de la platine et attendre que l'élément se détorde. Enfoncer ensuite le câble à nouveau dans le jack. Des positions légèrement trop inclinées peuvent être corrigées en tirant prudemment au niveau du câble (pas de la platine!).

L'excédent de câble peut être enfoncé et dissimulé dans l'ouverture du baldaquin.

**Attention:** Connecter à nouveau le fusible contrôlant l'arrivée du courant au plafond, une fois que le baldaquin

sera refermé et l'élément avec bougie suspendu.

**Important:** L'élément avec bougie s'éclaire seulement quand les pôles sont bien connectés. Avant de retirer les câbles placés par erreur des jacks de la platine, déconnecter le fusible contrôlant l'arrivée du courant au plafond. Danger de court-circuit, si les fiches coudées se touchaient !

### ► Varier l'intensité de lumière

Eteindre et allumer se fait au niveau de l'interrupteur. Vous pourrez faire varier l'intensité de lumière de l'élément avec bougie en appuyant sur son bouton-poussoir ou „taster“ (13). Appuyer sur le „Taster“ aussi longtemps que souhaité pour obtenir l'intensité de lumière voulue. (4)

### ► Remplacement de l'ampoule

**Attention:** En cas de dommage, les ampoules LED ne doivent être échangées que par la société Ingo Maurer GmbH. Les LED de ce type ont une durée de vie moyenne de 50 000 heures (données du fabricant).

### ► Entretien

**Attention:** Pour le nettoyage, n'utiliser aucun nettoyeur à base de solvant.

Les LED ne doivent pas entrer en contact avec des nettoyeurs à jet à pulvérisation ou avec des nettoyeurs liquides. Nettoyer précautionneusement la *One New Flame* avec un chiffon à microfibre ou un plumeau.



### ► **Données techniques**

125-230 V, 50/60 Hz. *La One New Flame dispose d'un vaste domaine d'entrée: elle peut être branchée sur du 230V et sur du 125V.*

Secondaire 5 V, ballast électronique.  
Élément avec bougie: LED 0,6 watts, 2700 K, CRI >80.

Des réparations éventuellement nécessaires ne sont à effectuer que par un spécialiste.

Il montaggio e il collegamento elettrico devono essere effettuati da un elettricista.

**Attenzione:** Prima del montaggio staccare la corrente dell'uscita sul soffitto.

### ► **Nella fornitura sono inclusi:**

2 viti e tasselli S6  
1 scatola del rosone con alimentatore integrato  
1 copertura del rosone con regolatore dell'altezza e cavi di sospensione premontati  
1 chiave a brugola  
1 elemento candela a LED  
2 guaine isolanti e 2 terminali  
1 coprispigoli

### ► **Montaggio del rosone**

**Importante:** Fare assolutamente attenzione al percorso delle linee di alimentazione per evitare di danneggiare un cavo durante la foratura. Non montare su superfici umide e conduttrici di corrente!

Aprire il rosone svitando la vite di fissaggio (1) laterale, spostare la copertura del rosone (2) verso un lato e rimuoverla tirando verso il basso. Impiegare la scatola del rosone (3) come dima di foratura per contrassegnare i punti da forare. Effettuare i due fori per i tasselli di Ø 6 mm, inserire i tasselli S6 e avvitare la scatola del rosone. Lasciare spuntare le linee di alimentazione dell'uscita della corrente sul soffitto per ca. 5 cm dalla scatola e spelare le relative estremità per circa 5 mm. Impiegare dei terminali e usare le incluse guaine isolanti per le linee di alimentazione. ①

Nel caso si volesse far passare le linee di alimentazione lateralmente nella scatola del rosone, piegare la copertura del foro verso l'interno e applicare il coprispigoli di protezione sul bordo del foro. Collegare le linee di alimentazione nei

punti premarcati sul morsetto (5), facendo attenzione che la terra si trovi al centro. (2)

Srotolare i cavi di sospensione (6) e tirarli attraverso il regolatore d'altezza (7) verso l'alto fino a raggiungere l'altezza desiderata dell'elemento candela. Accorciare il cavo alla lunghezza desiderata e spelare le estremità per circa 8 mm. Fissare rispettivamente un cavo in un morsetto bipolare e l'altro nel secondo morsetto (8), una volta inserito il filo, abbassare completamente la levetta. Assicurarsi che il cavo sia correttamente e saldamente inserito. (3)

Riapplicare la copertura (2) sulla scatola del rosone (3) facendo attenzione che le quattro linguette di fissaggio (9) ingranino correttamente nelle linguette (10) della scatola del rosone e che i cavi non vengano schiacciati nel chiudere la scatola. Fissare la copertura del rosone con la vite di fissaggio (1) disposta lateralmente sul rosone. (3)

### ► **Montaggio dell'elemento candela**

Estrarre l'elemento candela dalla pellicola di protezione e srotolare i cavi. Inserire gli spinotti piegati (11) che si trovano alle estremità dei fili nelle prese (12) dell'elemento candela. È importante che una spina sia sulla sinistra di un lato e l'altra sulla sinistra del lato opposto della candela. (3)

**Importante:** Fare attenzione che l'elemento stia dritto e sospeso in verticale. Nel caso i cavi si attorciglino staccare uno degli spinotti dalla candela, lasciare ruotare la candela fino al suo arresto e dopo reinserire lo spinotto nella presa. In caso la candela rimanga leggermente inclinata, tirare leggermente sul cavo più corto e soprattutto non agire direttamente sulla candela!

L'eccesso di cavo può essere sistemato nell'apertura del rosone.

**Attenzione:** Riattaccare la corrente solo dopo aver chiuso il rosone e appeso l'elemento candela.

**Importante:** L'elemento candela si accende solo se la polarità è giusta. Se la candela non si accende, invertire i due spinotti. Prima di estrarre gli spinotti, staccare la corrente dell'uscita della corrente sul soffitto. In caso contrario si rischia il corto circuito se gli spinotti si toccano!

### ► **Regolazione dell'intensità luminosa**

La lampada si accende e spegne mediante l'interruttore della luce. L'elemento candela è dimmerabile mediante il pulsantino nero (13) che si trova sul circuito. Premere il sensore fino a raggiungere la luminosità desiderata. (4)

### ► **Sostituzione della lampadina**

**Attenzione:** In caso di danneggiamento le lampadine LED possono essere sostituite esclusivamente dalla Ingo Maurer GmbH. I LED di questa classe hanno una vita media di 50 000 ore (indicazione del produttore)

### ► **Cura**

**Attenzione:** Non impiegare detergenti aggressivi contenenti solventi.

Fare attenzione che i LED non vengano a contatto con detergenti a spruzzo o altri liquidi. *One New Flame* può essere pulita delicatamente con un panno in microfibra o uno spolverino.

### ► **Dati tecnici**

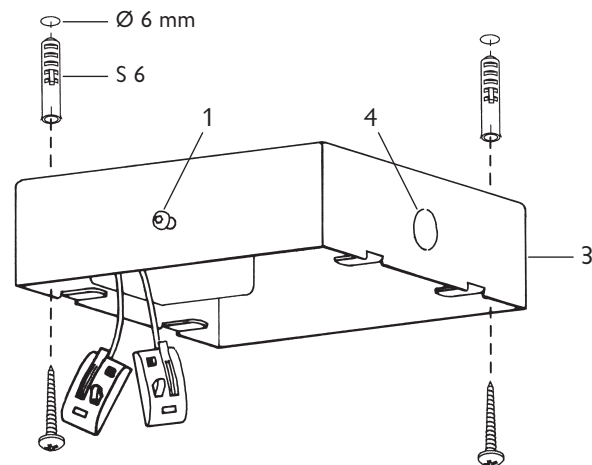
125-230 V, 50/60 Hz. *One New Flame* dispone di una vasta gamma di tensione d'ingresso: può essere alimentato sia con 230 V sia con 125 V.

Secondario 5 V, alimentatore elettronico.

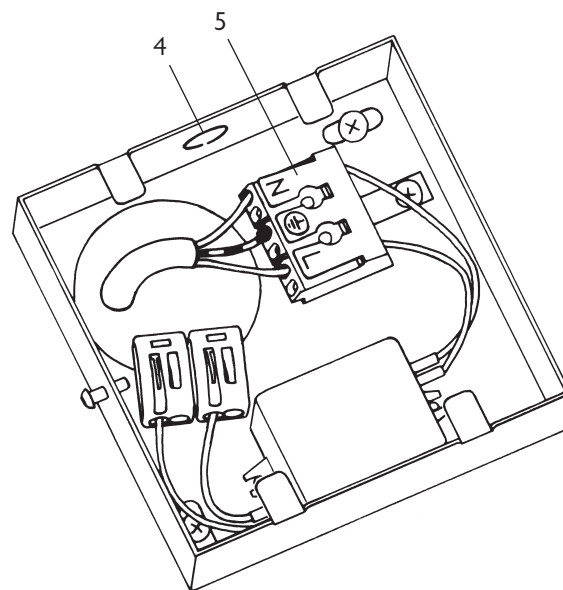
Elemento candela: LED 0,6 Watt, 2700 K, CRI >80.

Eventuali riparazioni possono essere eseguite esclusivamente da un elettricista.

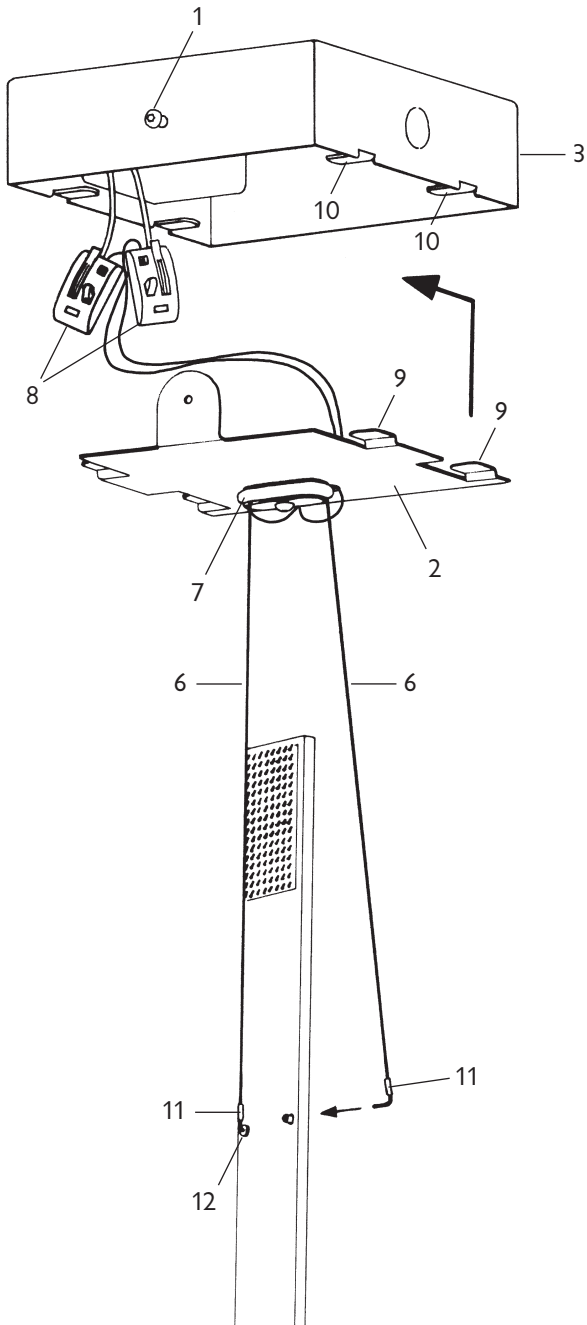
①



②



3



4

