

TECHNICAL DATA

DATOS TÉCNICOS / DATI TECNICI / TECHNISCHE DATEN / DONNEES TECHNIQUES / DADOS TÉCNICOS / テクニカルデータ / 技术数据 / ТЕХНИЧЕСКИЕ ДАННЫЕ / ТЕХНИКАЛЫ ММ/МММЕТТЕР / بيانات فنية

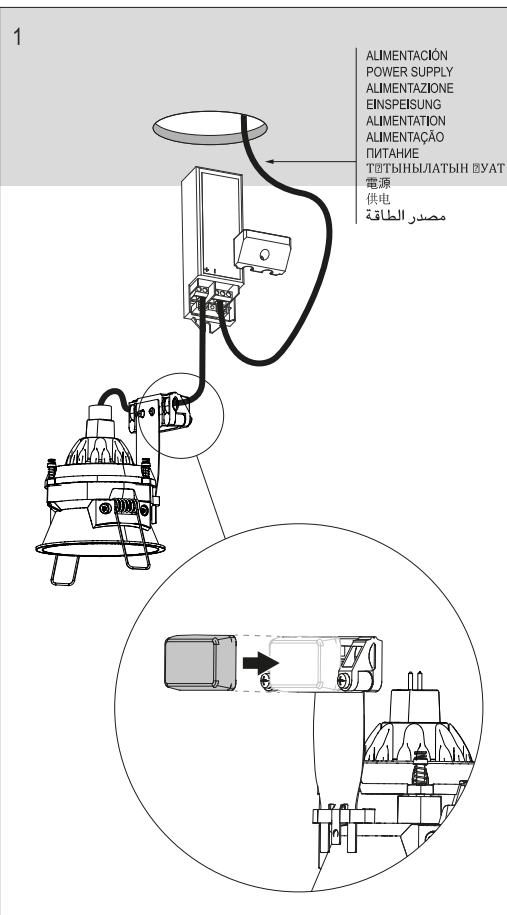
Reference	Color	Power	Beam	Height
03.4193	2700K	CR190	9,2W	698lm
03.4192	3000K	CR190	9,2W	810lm
03.4195	2700K	CR190	9,2W	698lm
03.4194	3000K	CR190	9,2W	810lm
03.4155	2700K	CR190	9,2W	698lm
03.4171	3000K	CR190	9,2W	810lm
03.4201	2700K	CR190	9,2W	698lm
03.4200	3000K	CR190	9,2W	810lm
03.4197	2700K	CR190	9,2W	698lm
03.4196	3000K	CR190	9,2W	810lm
03.4199	2700K	CR190	9,2W	698lm
03.4198	3000K	CR190	9,2W	810lm
03.4210	-	-	-	-
03.4208	-	-	-	-
03.4211	-	-	-	-
03.4209	-	-	-	-
03.4160	-	-	-	-
03.4212	-	-	-	-
03.4162	-	-	-	-
03.4213	-	-	-	-
03.4220	-	-	-	-
03.4218	-	-	-	-
03.4221	-	-	-	-
03.4219	-	-	-	-

A ELECTRICAL CONNECTION

CONEXIÓN ELÉCTRICA / CONNESSIONE ELETTRICA / ELEKTRISCHER ANSCHLUSS / CONNEXION ÉLECTRIQUE / LIGAÇÃO ELÉCTRICA / のコネクション / 电力连接 / ЭЛЕКТРИЧЕСКОЕ ПОДКЛЮЧЕНИЕ / ЭЛЕКТРЛІК БАЙЛАНЫС / التوصيل الكهربائي

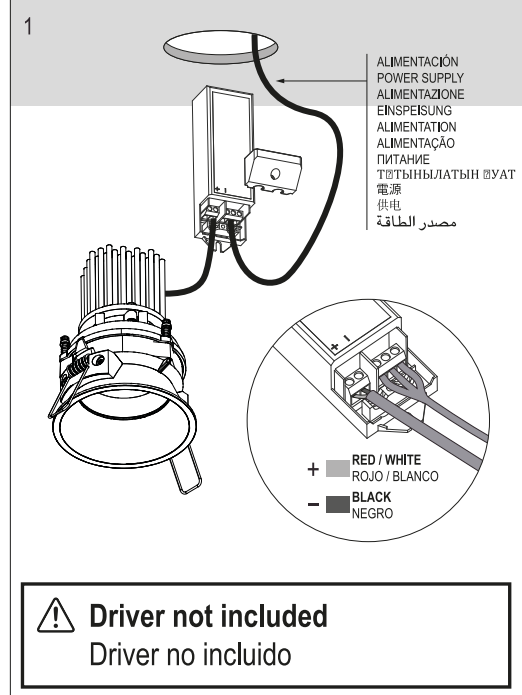
QR-CBC-51 / PAR16

Ref. 4150-4152



LED

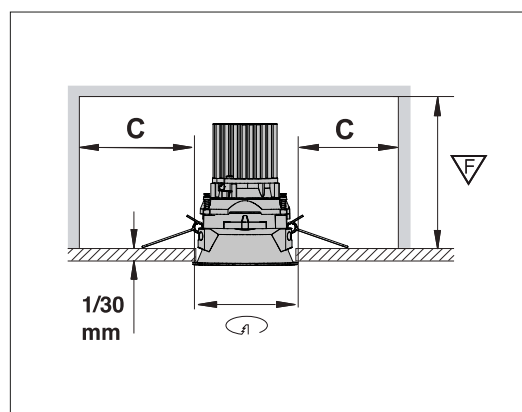
Ref. 4153-4158



B RECESSING DIMENSIONS

DIMENSIONES DE EMPOTRAMENTO / DIMENSIONI / EINBAUABMESSUNGEN / DIMENSIONS D'ENCASTREMENT / DIMENSOES DO LUMINARI / 取り付けの寸法 / 嵌入的体积 / РАЗМЕРЫ ДЛЯ ВСТРАИВАНИЯ / ИМЕК ЖЕРЛЕРІНІҢ ӨЛШЕМДЕРІ / ابعاد التركيب الحائطی

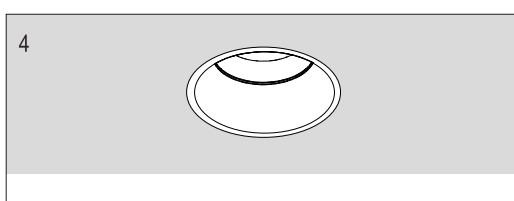
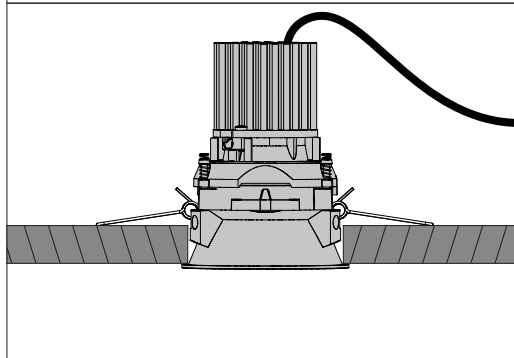
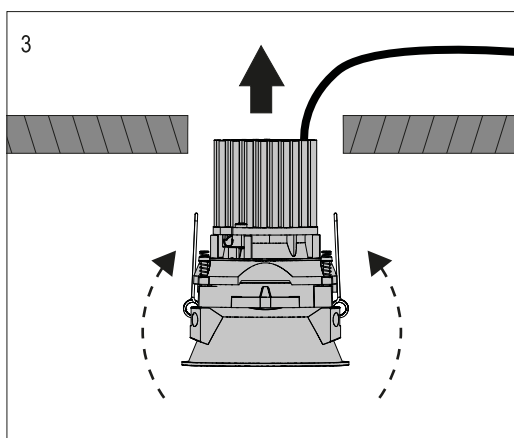
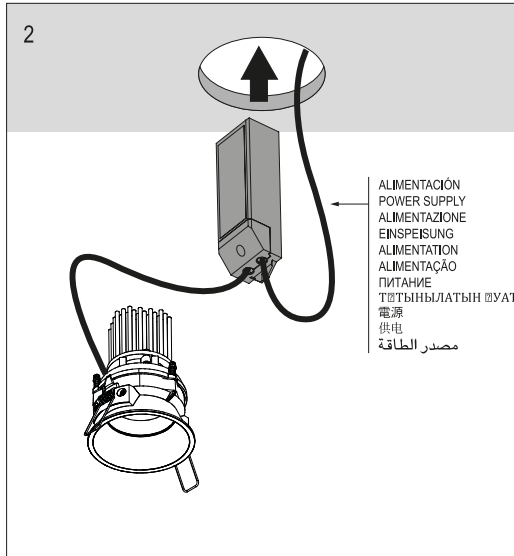
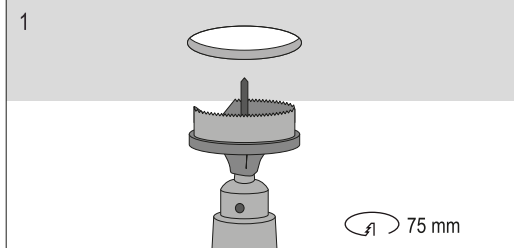
Reference	Ø (mm)	C (mm)	∇ (mm)	IP
03.4193	Ø75	75	91	54
03.4192	Ø75	75	91	54
03.4195	□75	75	93	54
03.4194	□75	75	93	54
03.4155	Ø75	75	90	54
03.4171	Ø75	75	90	54
03.4201	□75	75	90	54
03.4200	□75	75	90	54
03.4197	Ø75	75	81	54
03.4196	Ø75	75	81	54
03.4199	□75	75	81	54
03.4198	□75	75	81	54
03.4210	Ø75	75	130	44
43.4208	□75	75	130	44
03.4211	Ø75	75	155	44
03.4209	□75	75	155	44
03.4160	Ø75	75	130	44
03.4212	□75	75	130	44
03.4162	Ø75	75	155	44
03.4213	□75	75	155	44
03.4220	Ø75	75	120	44
03.4218	□75	75	120	44
03.4221	Ø75	75	140	44
03.4219	□75	75	140	44



C LUMINAIRE INSTALLATION

INSTALACIÓN DE LA LUMINARIA / INSTALLAZIONE DELLA LAMPADA / INSTALLATION DER BELEUCHTUNG / INSTALLATION DU LUMINAIRE / INSTALAÇÃO DO APARELHO DE ILUMINAÇÃO / 照明器具の設置・据付け / 灯具的安装 / МОНТАЖ ОСВЕТИТЕЛЬНОГО ПРИБОРА / ШАМДАЛДЫ ОРНАТУ / تركيب وحدة الإنارة

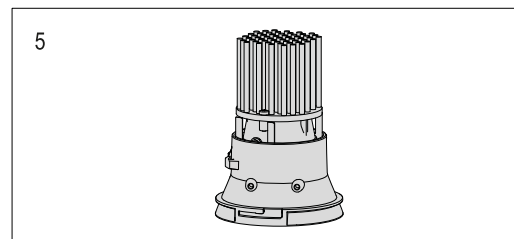
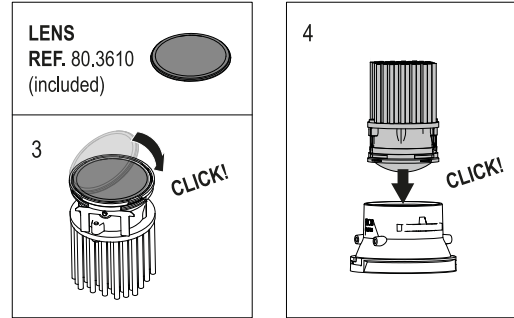
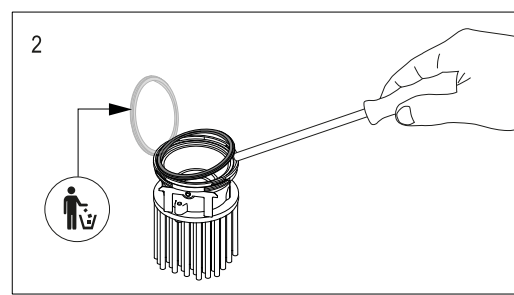
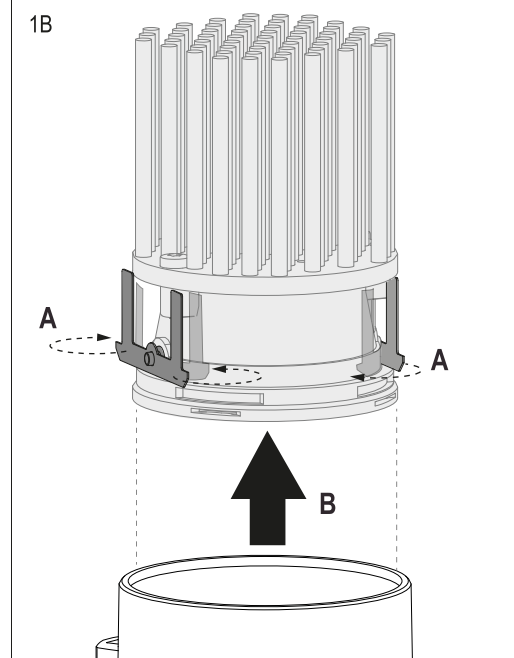
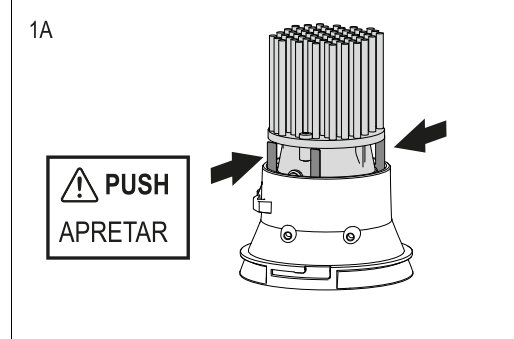
TRIM



D ACCESSORIES

ACCESORIOS / ACCESSORI / ZUBEHÖR / ACCESSOIRES / ACCESSÓRIOS / アクセサリー / 配件 / АКЦЕССУАРЫ / КЕРЕК-ЖАРАҚТАР / السجوروات

LENS



E LAMP CHANGE

CAMBIO DE LÁMPARA / CAMBIO DELLA LAMPADA / LAMPENWECHSEL / CHANGEMENT DE L'AMPOULE / SUBSTITUIÇÃO DE LÂMPADA / ランプの交換 / 更換燈泡 / ЗАМЕНА ЛАМПЫ / ШАМДЫ АУЫСТЫРУ / تغيير اللمبة

QR-CBC-51 / PAR16

Ref. 4150-4152

