

Date

Name

Client

Project name

Quote#

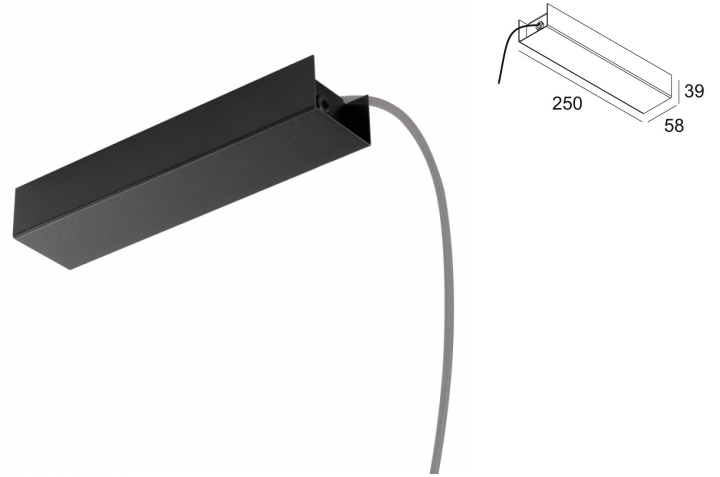
Type/Quantity

25/02/2020 05:03:12

Specification Sheet

LASS-OH! POWERBOX 24814 0010

[Weblink](#)



Beschikbare uren: ZWART (24814 0010 B)

INCL.LED POWER SUPPLY 350/1050mA

OUTPUT: 350mA / 15W / 15-44V-DC

700mA / 30,5W / 10-44V-DC

1050mA / 40W / 10-38V-DC

$\lambda > 0,9$

Inrush current : 5A - 50 μ s @ 230V-AC

Max. 50 units on circuit breaker B 16A @ 230V-AC

Elektrisch 220-240V / 50-60Hz

Klasse: I

Gewicht: 0.7 KG

Protection level: IP20

Minimumafstand: n.v.t.

Voor gedetailleerde installatie-instructies, raadpleeg de handleiding: [24814_0010_HAND.pdf](#)