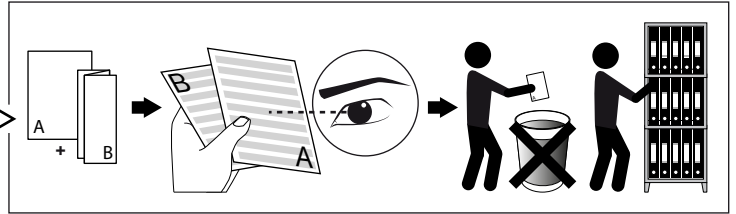
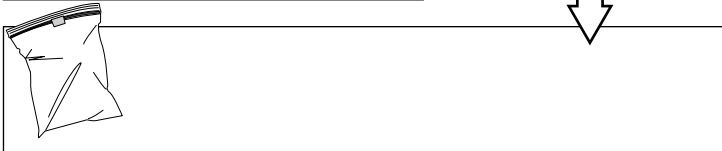
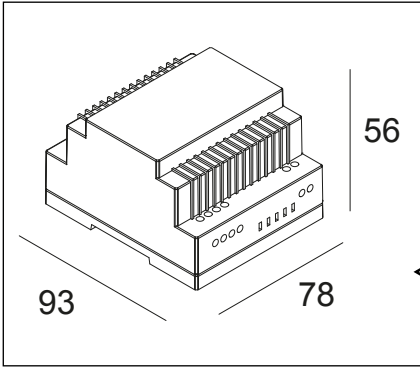


DEEL  
PARTIE  
TEIL  
PART  
PARTE  
PARTE

**A**

**MODULATOR 48V-DC / DIM9**



**SMART 48 IN**

**DELTA**LIGHT®

MODULATOR 48V-DC / DIM 9

P/N: 300 90 011  
 Vin: 48Vdc ± 4%  
 Iout max: 4A  
 Push-DIM: 48V Vmax ± 4%

| Dim settings |     | 2   | 1   |
|--------------|-----|-----|-----|
| 1-10V        | OFF | ON  | ON  |
| Push         | ON  | OFF | OFF |
| Dali         | ON  | ON  | ON  |

DALI

DA DA

1-10V Push DIM

- + - +

Vout

- + - +

Vin

- + - +

**MODULATED 48V-DC + DIM9**

**DIM9 :**  
 DIMMING BY SWITCH DIM  
 DIMMING BY 1-10V  
 DIMMING BY DALI



**MAX 200W / Modulator FOR SMART 48 LOADS ONLY.**

**IP20**

Beschermtd tegen vaste voorwerpen die groter zijn dan 12 mm  
 Protégé contre les objets solides de plus de 12 mm  
 Geschützt gegen Festkörper größer als 12 mm  
 Protected against solid objects greater than 12 mm  
 Protegido contra objetos sólidos superiores a 12 mm  
 Protetto contro oggetti solidi più grandi di 12 mm

Enkel geschikt voor toestellen op zeer lage spanning (minder dan 50 V-AC / 120 V-DC)  
 Convient uniquement pour les produits à très basse tension (moins de 50 V-AC / 120 V-DC)  
 Geeignet für Güter mit sehr niedriger Spannung (unter 50 V-AC / 120 V-DC)  
 Only suited for goods at very low voltage (below 50 V-AC / 120 V-DC)  
 Se recomienda únicamente para aquellos productos de tensión muy baja (menos de 50 V-AC / 120 V-DC)  
 Vale unicamente per i prodotti a tensione molto bassa (inferiore a 50 V-AC / 120 V-DC)

