

chrona™ dish series

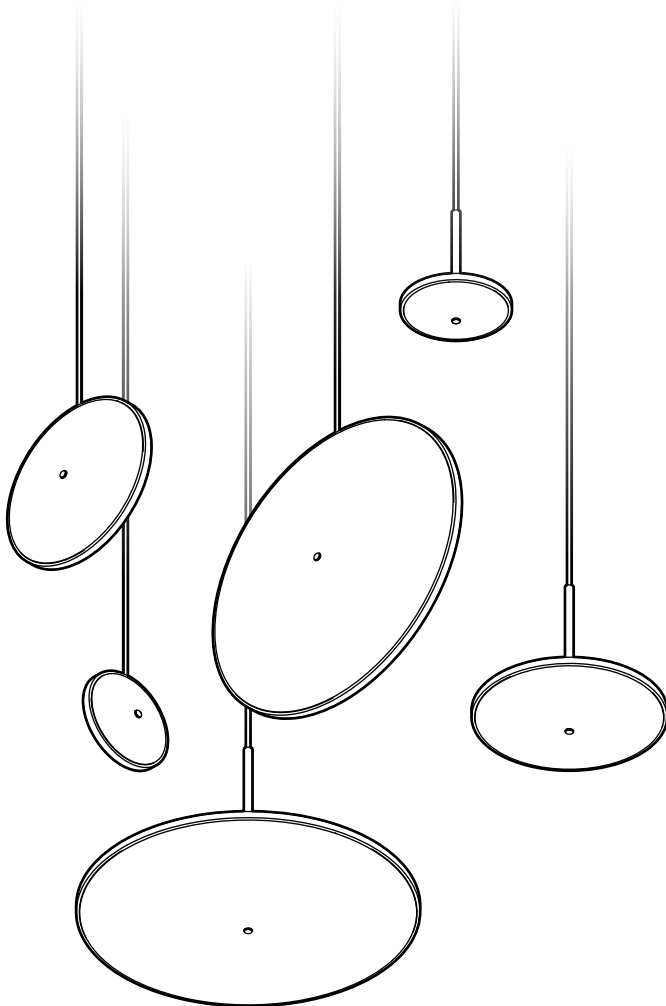
Installation instructions

Instructions d'installation

4W (Dish6), 9W (Dish10), 17W (Dish17)

LED, 2700K, 220-240V, 50~60Hz

CE





Warnings

- Consult a licensed electrician before wiring to the ceiling.
- Install in a location that has plenty of room around the light.
- Keep away from direct sunlight.
- Do not remove pendant wrapping material until the light is installed.
- Maintain at least 12in (31cm) between lamp and canopy.

Before installing

Disconnect power: Use voltmeter to verify that there is no voltage present on the switch wire.

Tip: Hang a card in the fuse box so no one accidentally turns on the power.

Check with a cable locator if there are no electrical lines running through the spot where you want to drill. Otherwise there can be a risk of short circuits.

Avertissements

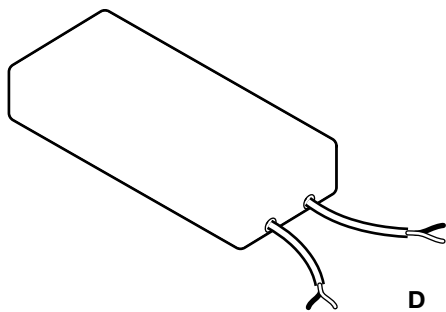
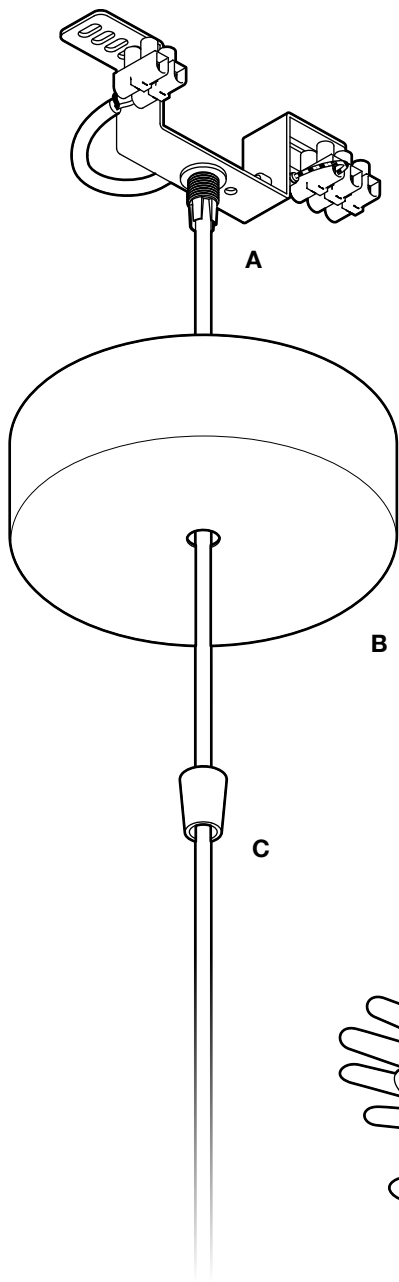
- Consultez un électricien agréé avant de câbler au plafond.
- Installez dans un endroit qui a beaucoup d'espace autour de la lumière.
- Conserver à l'abri de la lumière directe du soleil.
- Ne pas enlever les matériaux d'emballage pendants jusqu'à ce que la lumière est installée.
- Maintenez au moins 12in (31in) entre la lampe et la canopée.

Avant l'installation

Déconnecter l'alimentation: Utilisez un voltmètre pour vérifier qu'il n'y a pas de tension sur le fil du commutateur. **Astuce:** Accrochez une carte dans la boîte à fusibles afin que personne n'allume accidentellement le courant.

Vérifiez avec un localisateur de câble s'il n'y a pas de lignes électriques qui traversent l'endroit où vous voulez forer. Sinon, il peut y avoir un risque de court-circuit.



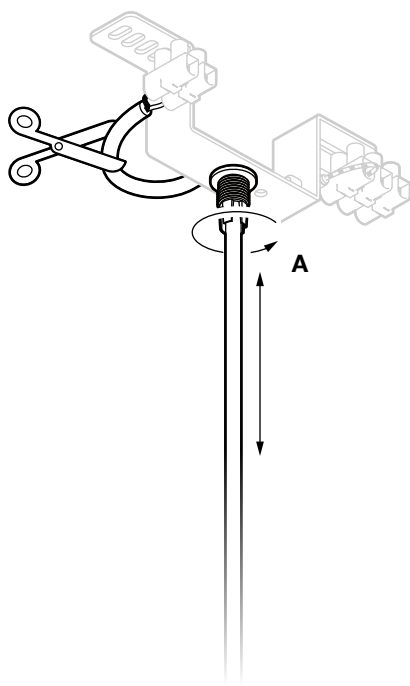


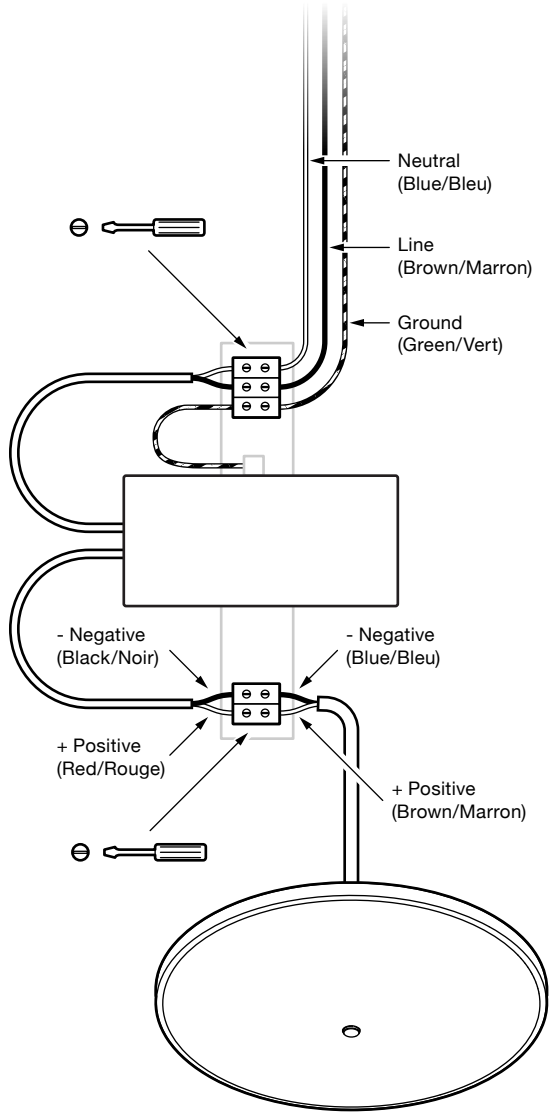
E

1

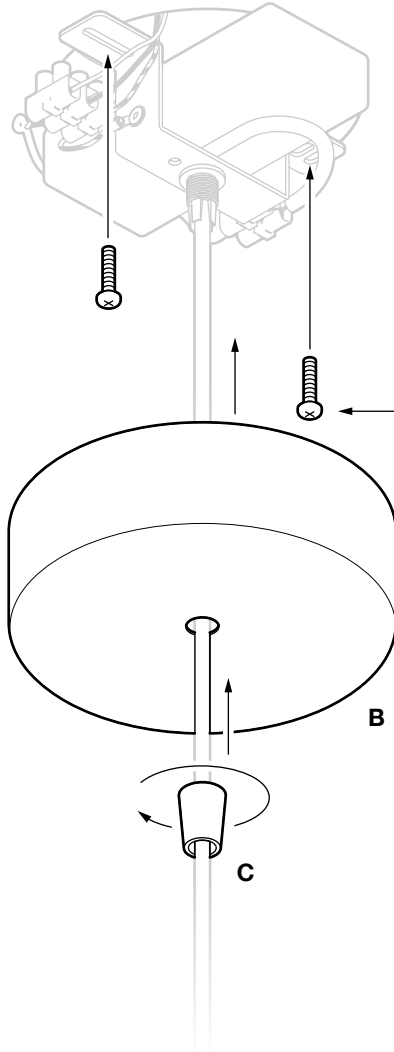
Adjust cord to desired height. Shorten and strip back conductor if necessary.

Ajuster le cordon à la hauteur désirée.
Raccourcir et dénuder le conducteur si nécessaire.





3



Not included. Use appropriate mounting hardware.

Non inclus. Utilisez un matériel de montage approprié.



4

Care

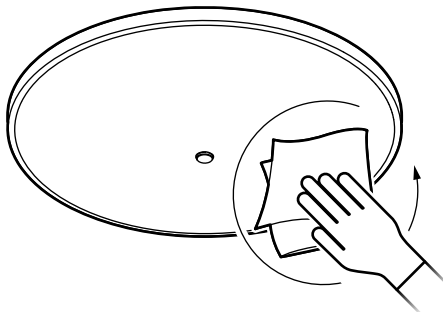
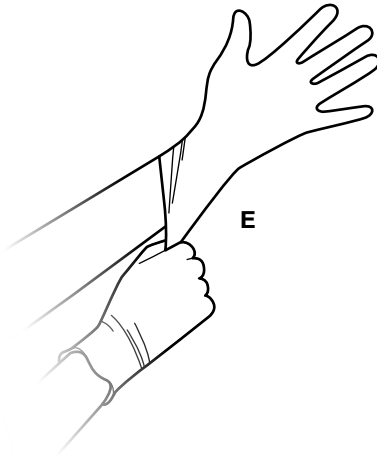
Wear gloves when handling the light fixture.

Brass will tarnish and become dull over time. Use a polishing cloth to remove the tarnish. Seal with wax as needed. **Do not use aggressive detergent on brass.**

Se soucier

Porter des gants lors de la manipulation du luminaire.

Le laiton va ternir et devenir terne avec le temps. Utilisez un chiffon à polir pour enlever le ternissement. Sceller avec de la cire au besoin. **Ne pas utiliser de détergent agressif sur le laiton.**



Seattle

3220 1st. Ave. S. Suite 400
Seattle, WA 98134
(206) 420-3912
seattle@graypants.com

Amsterdam

Herengracht 180
1016 BR Amsterdam
+31 (0) 20 820 8990
amsterdam@graypants.com