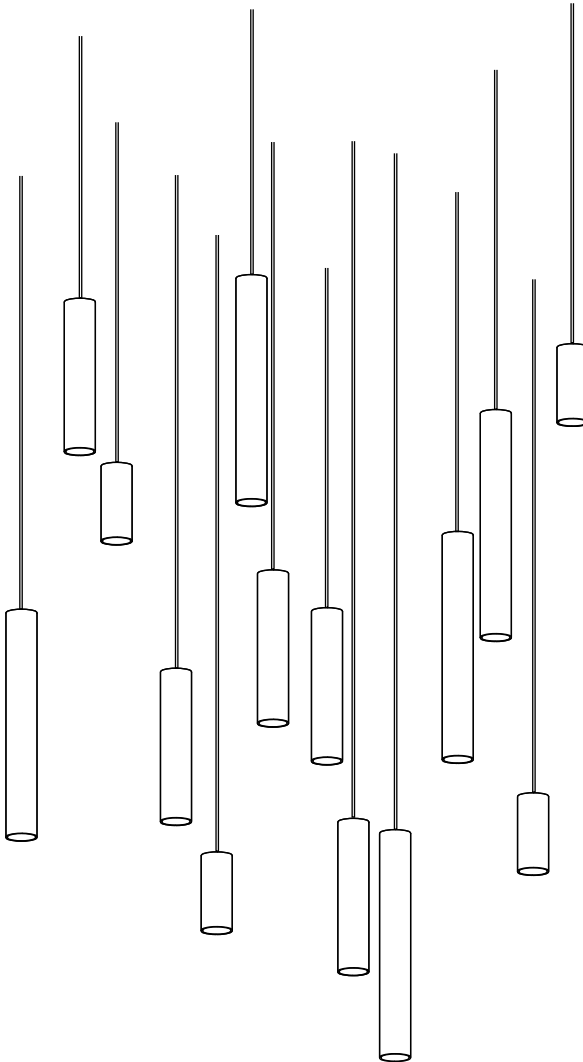
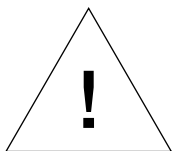


# roest® series

## Installation instructions Instructions d'installation

Max 8W MR16 LED, 2700 - 3000K recommended, GU10, 120V





English

## Warnings

- Consult a licensed electrician before wiring to the ceiling.
- Install in a location that has plenty of room around the light.
- Keep away from direct sunlight.
- Maintain at least 12in (31cm) between the lamp and canopy.

## Before installing

**Disconnect power:** Use voltmeter to verify that there is no voltage present on the switch wire.

**Tip:** Hang a card in the fuse box so no one accidentally turns on the power.

Check with a cable locator if there are no electrical lines running through the spot where you want to drill. Otherwise there can be a risk of short circuits.

Français

## Avertissement

- Consulter un électricien agréé avant de câbler au plafond.
- Installer dans un endroit qui a beaucoup d'espace autour de la lumière.
- Tenir à l'écart de la lumière directe du soleil.
- Maintenir au moins 31 cm entre la lampe et la canopée.

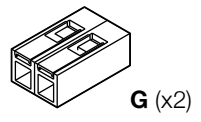
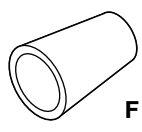
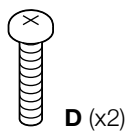
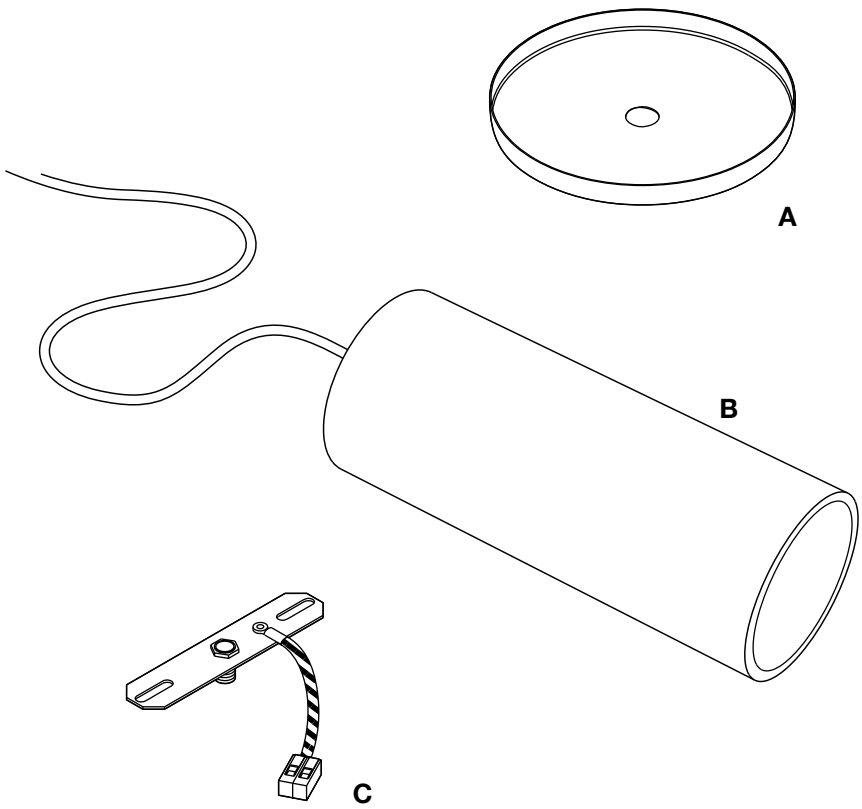
## Avant l'installation

**Déconnecter l'alimentation:** Vérifier à l'aide d'un testeur que le courant est bien coupé en sortie des fils d'alimentation.

**Astuce:** Accrocher une carte dans la boîte à disjoncteur divisionnaire afin que personne n'allume accidentellement le courant.

Vérifier avec un localisateur de câble s'il n'y a pas de fils électriques qui traversent l'endroit où vous voulez percer. Sinon, il peut y avoir un risque de court-circuit.



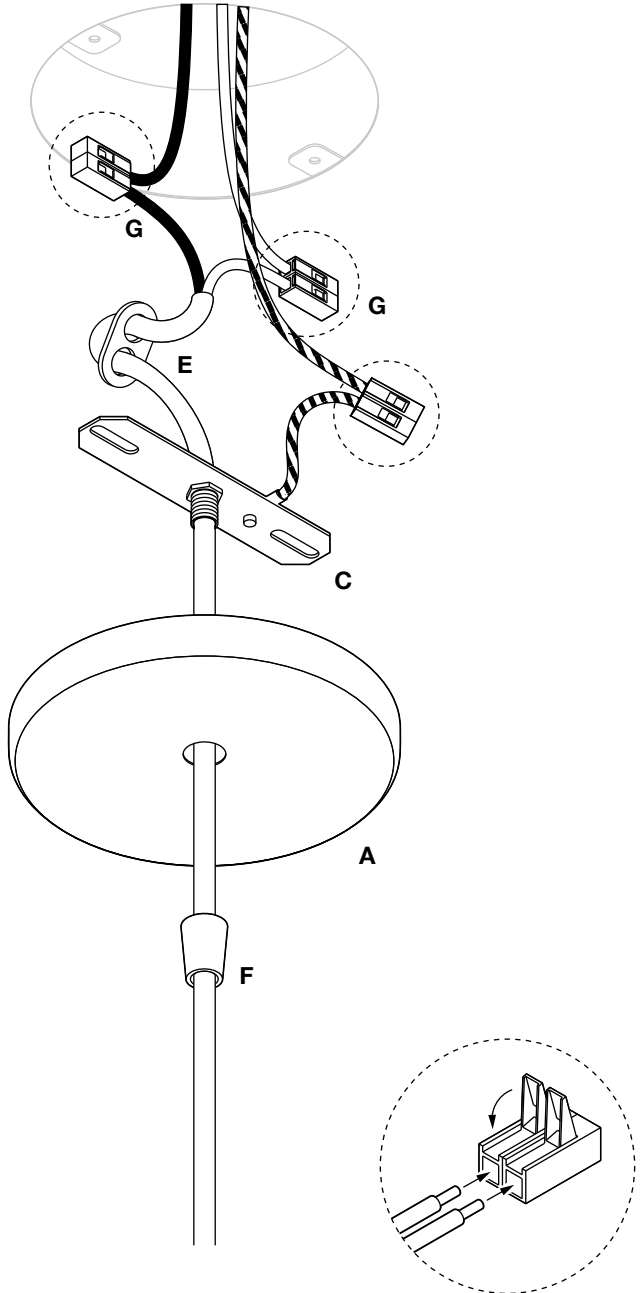


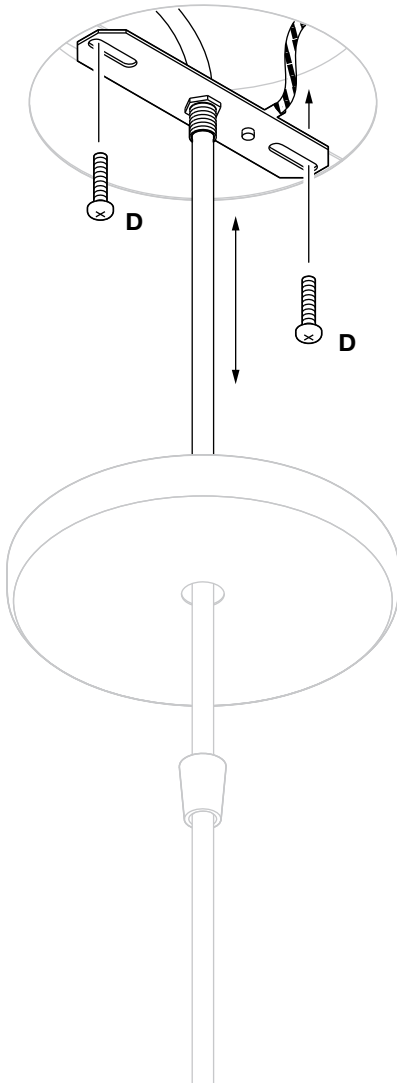
# 1

**English**  
Live  
**Français**  
Sous tension

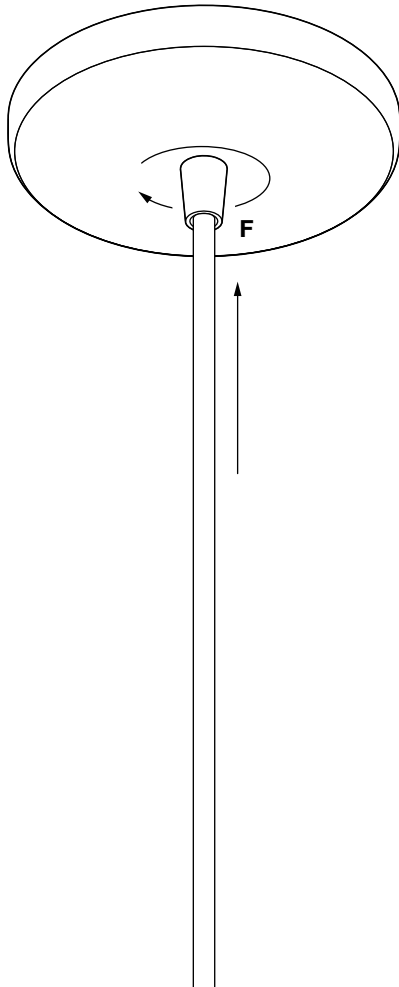
**English**  
Neutral  
**Français**  
Neutre

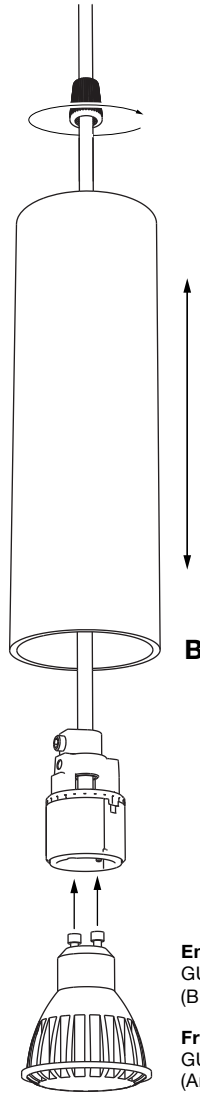
**English**  
Ground  
**Français**  
Terre





3





**English**  
GU10 LED Only  
(Bulb not included)

**Français**  
GU10 LED Seulement  
(Ampoule non incluse)

## Seattle

3220 1st. Ave. S. Suite 400  
Seattle, WA 98134  
(206) 420-3912  
seattle@graypants.com

## Amsterdam

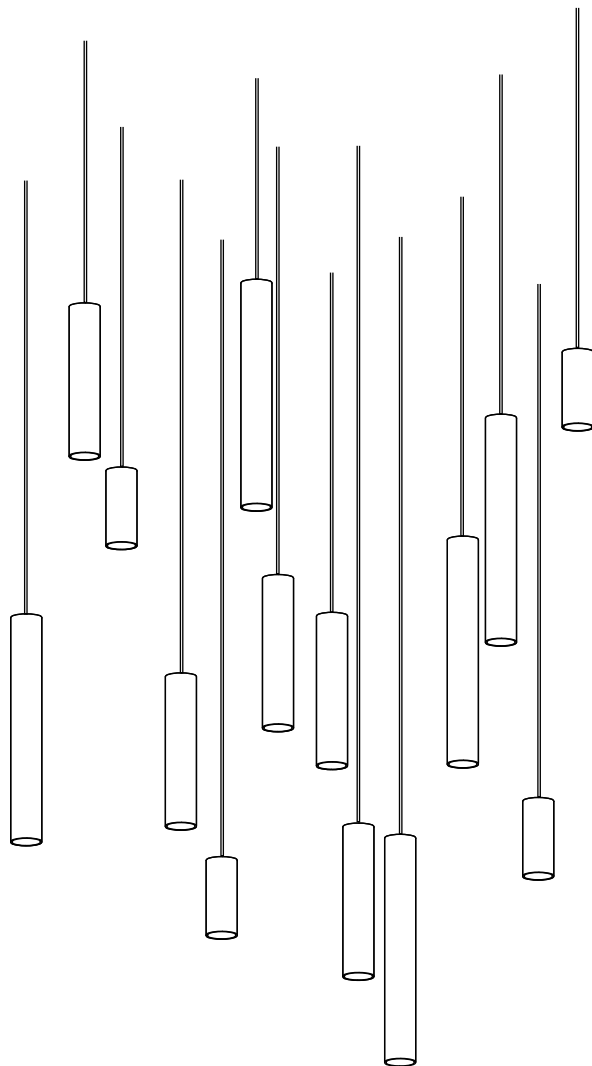
Herengracht 180  
1016 BR Amsterdam  
+31 (0) 20 820 8990  
amsterdam@graypants.com



# roest® series

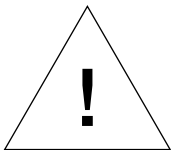
## Installation instructions Instructions d'installation

Max 10W LED, 2700K, E27, 220-240V



EU V1

 graypants®



English

## Warnings

- Consult a licensed electrician before wiring to the ceiling.
- Install in a location that has plenty of room around the light.
- Keep away from direct sunlight.
- Maintain at least 12in (31cm) between the lamp and canopy.

## Before installing

**Disconnect power:** Use voltmeter to verify that there is no voltage present on the switch wire.

**Tip:** Hang a card in the fuse box so no one accidentally turns on the power.

Check with a cable locator if there are no electrical lines running through the spot where you want to drill. Otherwise there can be a risk of short circuits.

Français

## Avertissement

- Consulter un électricien agréé avant de câbler au plafond.
- Installer dans un endroit qui a beaucoup d'espace autour de la lumière.
- Tenir à l'écart de la lumière directe du soleil.
- Maintenir au moins 31 cm entre la lampe et la canopée.

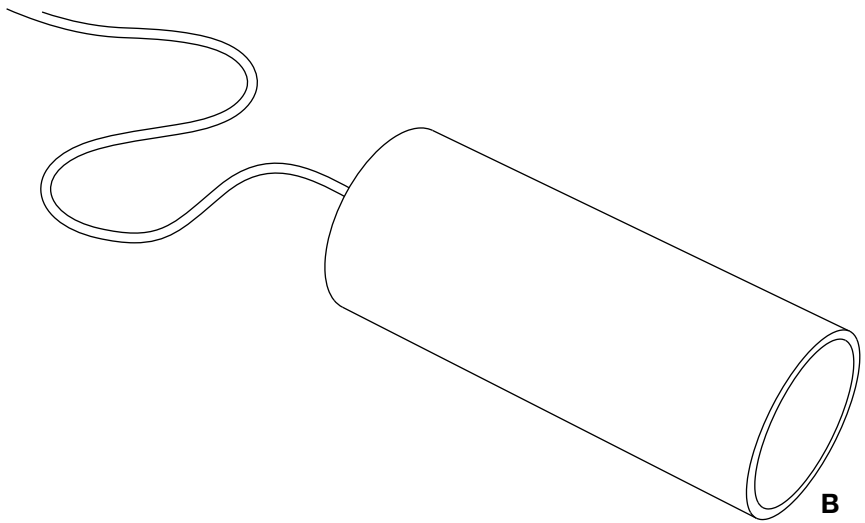
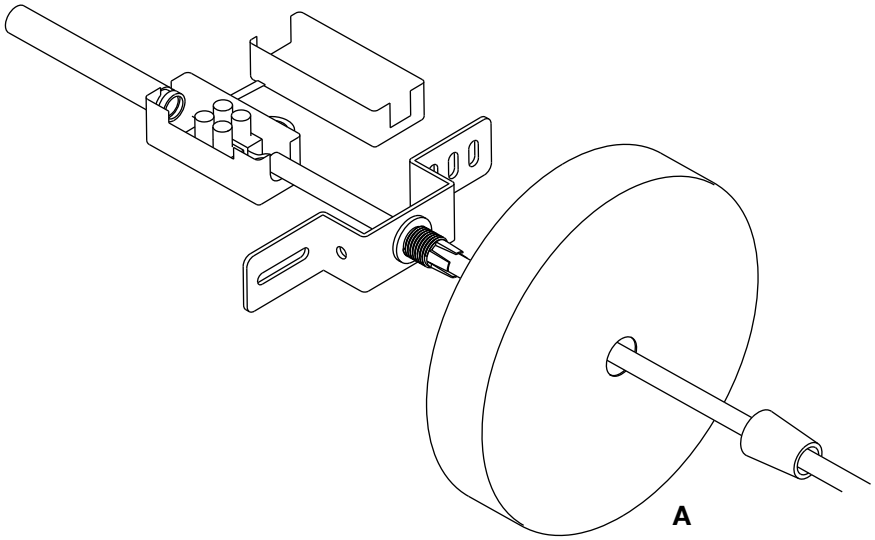
## Avant l'installation

**Déconnecter l'alimentation:** Vérifier à l'aide d'un testeur que le courant est bien coupé en sortie des fils d'alimentation.

**Astuce:** Accrocher une carte dans la boîte à disjoncteur divisionnaire afin que personne n'allume accidentellement le courant.

Vérifier avec un localisateur de câble s'il n'y a pas de fils électriques qui traversent l'endroit où vous voulez percer. Sinon, il peut y avoir un risque de court-circuit.





# 1



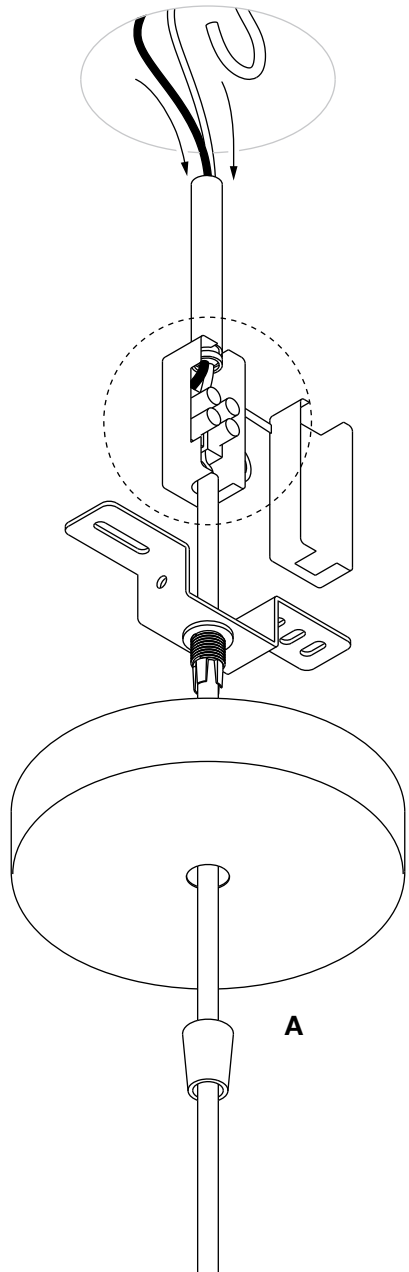
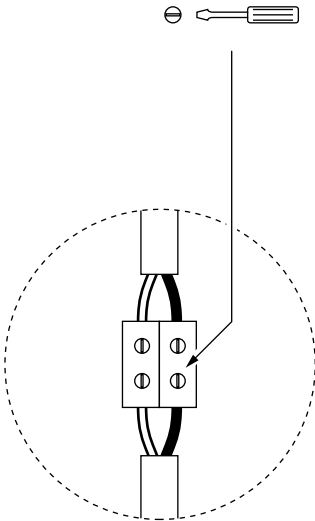
**English**  
Line (brown)

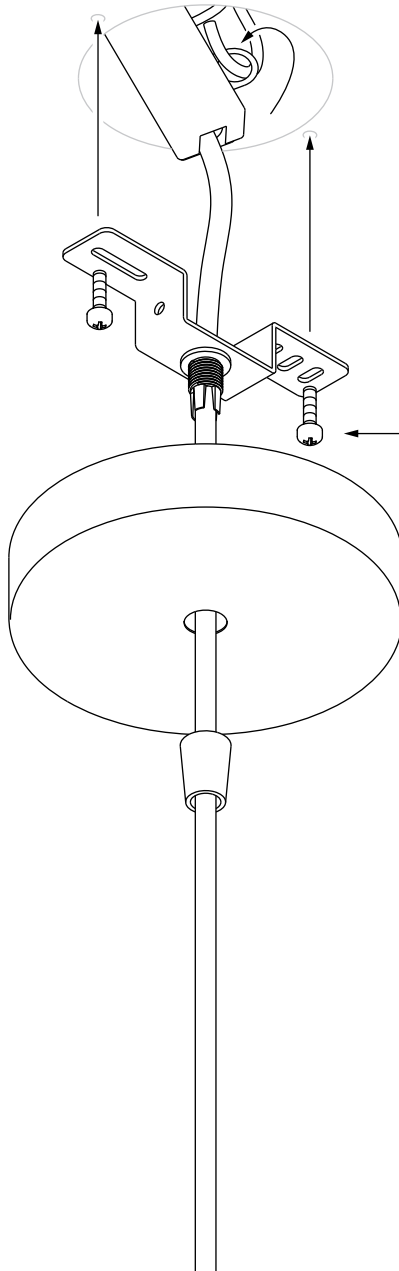
**Français**  
Câble (marron)



**English**  
Neutral (blue)

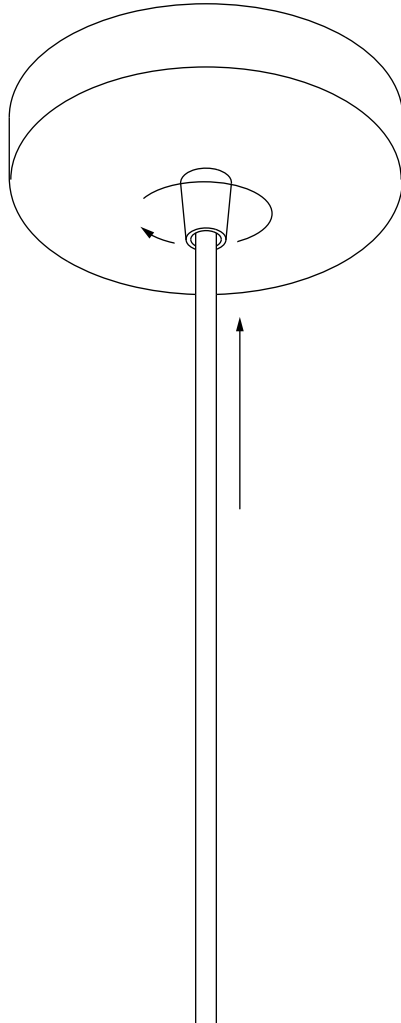
**Français**  
Neutre (bleu)

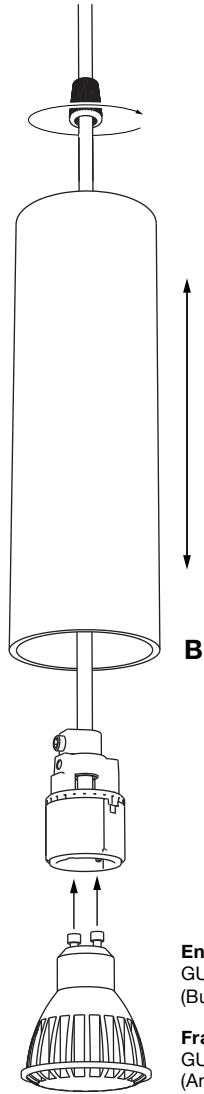




**English**  
**Not included.** Use  
appropriate mounting  
hardware.

**Français**  
**Non inclus.** Utilisez un  
matériel de montage  
approprié.





**English**  
GU10 LED Only  
(Bulb not included)

**Français**  
GU10 LED Seulement  
(Ampoule non incluse)

## Seattle

3220 1st. Ave. S. Suite 400  
Seattle, WA 98134  
(206) 420-3912  
seattle@graypants.com

## Amsterdam

Herengracht 180  
1016 BR Amsterdam  
+31 (0) 20 820 8990  
amsterdam@graypants.com