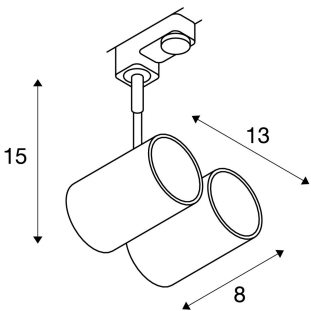


BIMA 2

spot voor 3-fase 230V stroomrail, tweevlammig, QPAR51, rond, matwit, max. 100W, incl. 3-fase adapter

Tweevlammig draai- en richtbare hoogvolt spot BIMA 2 met passende adapter voor het 3-fase 230V railsysteem. Het aluminium armatuur is door de geïnstalleerde GU10 fitting geschikt voor halogeen- en LED-lampen. De beide spots kunnen gescheiden van elkaar vrij gezwenkt worden.



TECHNISCHE GEGEVENS

Art.nr.:	152231
Fitting	GU10
Lamp	QPAR51
Aantal fittingen	2
Inclusief lampen	0
Primaire nominale spanning	220-240V ~50/60Hz mA/V
Zwenkbereik	200 °
Horizontaal draaibereik	350 °
Lengte	8.0 cm
Hoogte	15.0 cm
Diameter	6.0 cm
Nettogewicht	0.441 kg
Brutogewicht	0.591 kg
Beschermingsklasse	II
Montage	opbouw
Montagebeschrijving	plafond,rail plafond
Wattage	50.0 W
BIG WHITE pagina	351

Aanbevolen lichtbron

1001560	LED lamp , QPAR51, GU10, 7,2W, 36°, 2700K zwart
1001565	LED lamp , QPAR51, GU10, 7,2W, 36°, 4000K, wit

Bijetten
