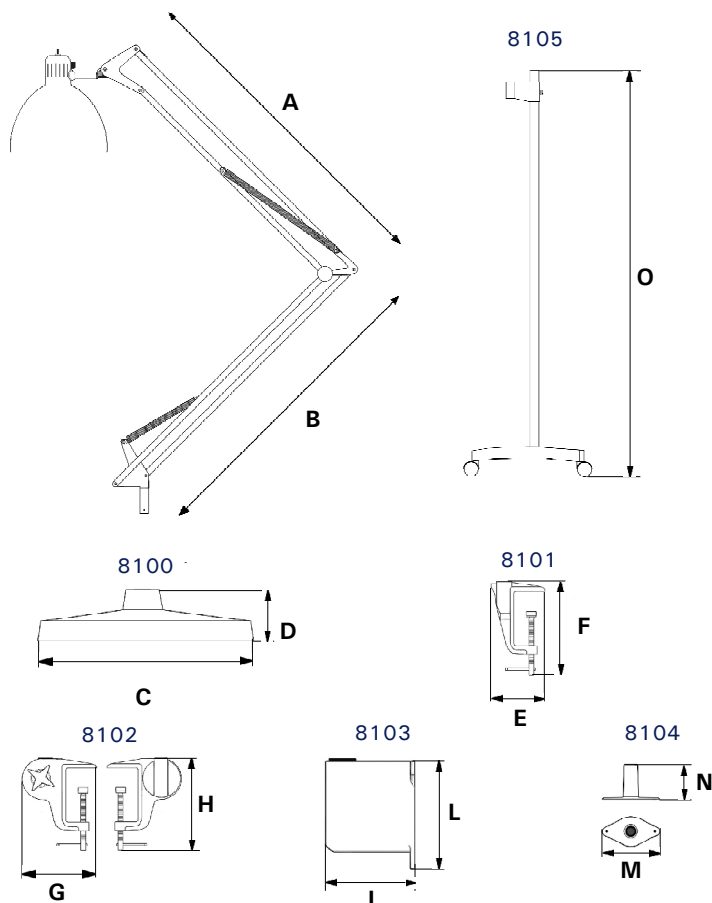
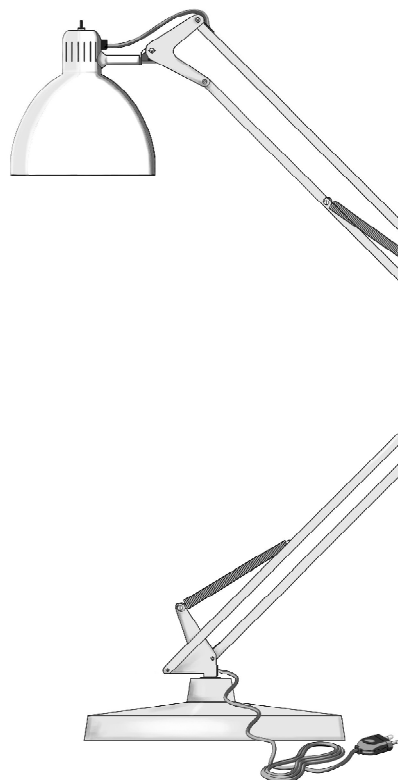


# NASKA 1, 2 - NASKETTA

# FontanaArte

Archivio storico, 1933



CODICE Code/Code Kode/Código	TENSIONE Voltage/Tension Spannung/Tensión	LAMPADINA Bulb/Ampoule Glühbirne/Bombilla	CARATTERISTICHE Features/Caractéristiques Merkmale/Características	DIMENSIONI in cm Dimensions in cm/Dimensions en cm Abmessungen in cm/Dimensiones en cm
8000 (Naska 1)	230V	1x60W max E27 (IN)	☐ IP20 ▽	A: 50 - B: 50
8001 (Naska 2)	230V	1x60W max E27 (IN)	☐ IP20 ▽	A: 32 - B: 40
8004 (Nasketta)	230V	1x40W max E27 (IN)	☐ IP20 ▽	A: 30 - B: 30
8010 (Naska 1)	230V	3x3W (LED)	☐ IP20 ▽	A: 50 - B: 50
8011 (Naska 2)	230V	3x3W (LED)	☐ IP20 ▽	A: 32 - B: 40

CODICE Code/Code Kode/Código	CARATTERISTICHE Features/Caractéristiques Merkmale/Características	DIMENSIONI in cm Dimensions in cm/Dimensions en cm Abmessungen in cm/Dimensiones en cm
8100	base per tavolo / table base / base pour table / Basis für Tisch / base de apoyo mesa	C: 21,5 (Ø) - D: 6,5
8101	morsetto / clamp / étau / Klemme/ tornillo de banco	E: 7,5 - F: 9
8102	morsetto per piano inclinato / clamp for sloped level / étau pour plan incliné / Klemme für schräge Oberfläche / tornillo de banco para plano inclinado	G: 10 - H: 9
8103	attacco a parete / wall socket / fixation murale / Wandsocket / conexión de pared	I: 6 - L: 8
8104	attacco fisso / fixed socket / connexion fixe / Fester Sockel / conexión fija	M: 8,5 - N: 5
8105	base terra e stelo / floor base and stem / base lampadaire et tige / Bodenbasis und Ständer / base suelo y pie	O: 150



Conforme alla norma di riferimento EN60598-1 e EN60598-2-4 e alle Direttive vigenti Bassa Tensione 2006/95.  
In compliance with EN60598-1 and EN60598-2-4 and with current Low Voltage Directives 2006/95.

Conforme à la norme de référence EN60598-1 et EN60598-2-4 et aux Directives Basse Tension 2006/95 en vigueur.

Der Norm EN60598-1 und EN60598-2-4 und den geltenden Niederspannungsrichtlinien 2006/95 entsprechend.

Conforme a la norma EN60598-1 y EN60598-2-4 y a las directivas de Baja Tensión 2006/95 vigentes.



Applicabile su superfici normalmente infiammabili.

Can be applied to normally inflammable surfaces.

Installable sur des surfaces normalement inflammables.

Auf normalerweise entzündbaren Oberflächen montierbar.

Aplicable sobre superficies normalmente inflamables.



Prima di ogni operazione sull'apparecchio, disinserire la tensione di rete.

Before any operation on the fixture, please disconnect the power supply.

Avant toute opération sur l'appareil déconnecter la tension de réseau.

Vor jeder Montage oder Instandsetzung des Geräts den Strom ausschalten.

Antes de efectuar cualquier operación sobre el aparato, desconectar la tensión de red.



In caso di danneggiamento del cavo di alimentazione, per la sostituzione contattare un rivenditore FontanaArte o personale qualificato.

In case of damage to the feeding cable, please contact a FontanaArte dealer or qualified personnel for replacement.

En cas d'endommagement du câble d'alimentation, pour le remplacement il faut contacter un revendeur FontanaArte ou un personnel compétent.

Im Fall von Beschädigung des elektrischen Kabels, bitte Kontakt mit einem FontanaArte Händler oder mit einem qualifizierten Handwerker aufnehmen.

Si el cable de alimentación estuviera dañado, contactar a un vendedor de FontanaArte o a personal cualificado para sustituirlo.

FontanaArte si riserva di apportare tutte le modifiche necessarie al miglioramento del presente prodotto in qualsiasi momento e senza preavviso.

FontanaArte reserves the right to introduce all changes required for the improvement of the present product at any time and without prior notice.

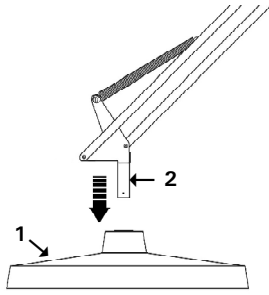
FontanaArte se réserve d'apporter à n'importe quel moment et sans préavis toute modification nécessaire pour l'amélioration du produit.

FontanaArte kann jederzeit und ohne Vorankündigung die technischen und die strukturellen Merkmale verändern, um ihre Produkte zu verbessern.

FontanaArte se reserva el derecho de efectuar las modificaciones que considera puedan mejorar este producto en cualquier momento y sin aviso previo.

098000005

8000/8001/8004/8010/8011 + 8100



Nel caso si desideri installare la lampada con la base per tavolo (1), codice 8100, inserire il perno (2) del corpo lampada nel foro presente al centro della base (1).

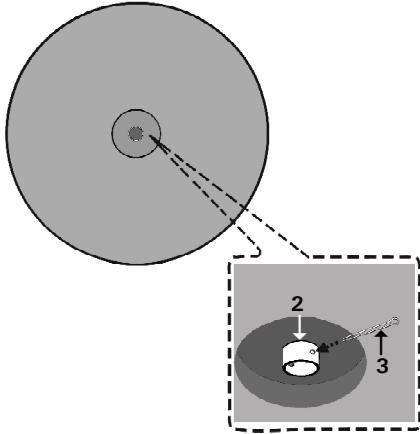
In case you desire to install the lamp with the table base (1), code 8100, insert pin (2) of the lamp body in the hole in the center of base (1).

Si on veut installer la lampe avec la base pour table (1), code 8100, insérer le pivot (2) du corps de la lampe dans le trou présent au centre de la base (1).

Zur Installation der Lampe mit der Basis für den Tisch (1), Kode 8100, den Stift (2) des Lampenkörpers in das Loch in der Mitte der Basis (1) stecken.

Si se pretende montar la lámpara con su base de apoyo para mesa (1), código 8100, introducir el perno (2) del cuerpo lámpara en el agujero presente en el centro de la base misma (1).

8000/8001/8004/8010/8011 + 8100



Inserire la copiglia (3) nel foro presente sul perno (2).

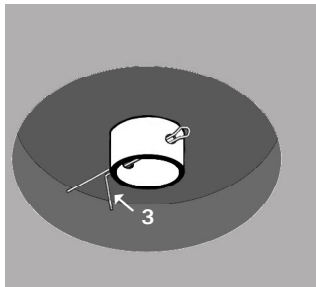
Insert split pin (3) in the hole of pin (2).

Insérer la goupille (3) dans le trou présent sur le pivot (2).

Den Splint (3) in das Loch auf dem Stift (2) stecken.

Introducir la clavija (3) en el agujero presente en el perno (2).

8000/8001/8004/8010/8011 + 8100



Piegare la copiglia (3) come indicato in figura.

Bend split pin (3) as shown in the picture.

Plier la goupille (3) comme indiqué dans la figure.

Den Splint (3) falten, wie es in der Abbildung angezeigt ist.

Doblar la clavija (3) según se indica en la figura.

8000/8001/8004/8010/8011 + 8101



Nel caso si desideri installare la lampada con il morsetto (4), codice 8101, oppure con il morsetto per piano inclinato (5), codice 8102, occorre fissare il morsetto su un piano e quindi infilare il corpo lampada nell'apposita sede.

In case you desire to install the lamp with clamp (4), code 8101, or with the clamp for sloped level (5), code 8102, it is necessary to fasten the clamp on a surface and then to insert the lamp body in the proper seat.

Si on veut installer la lampe avec étau (4), code 8101, ou bien avec étau pour le plan incliné (5), code 8102, il faut fixer l'étau sur un plan et ensuite insérer le corps de la lampe dans le logement adéquat.

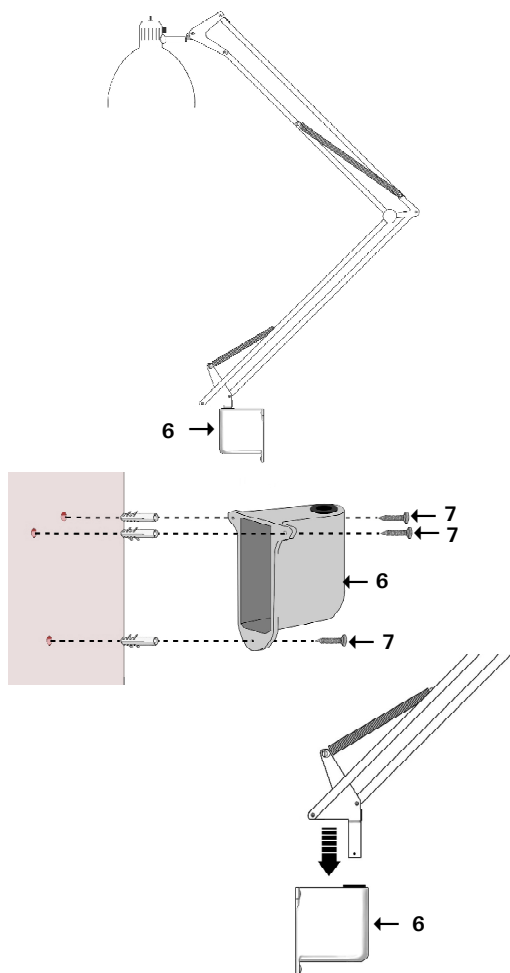
Zur Installation der Lampe mit der Zwinde (4), Kode 8101, oder mit der Zwinde für die schräge Fläche (5), Kode 8102, ist die Zwinde auf eine Fläche zu positionieren und der Lampenkörper ist in den dazu bestimmten Sitz zu positionieren.

Si se pretende montar la lámpara con el tornillo de banco (4), código 8101, o con el tornillo de banco para plano inclinado (5), código 8102, es necesario fijar el tornillo de banco sobre un plano e introducir el cuerpo lámpara en su espacio adecuado.

8000/8001/8004/  
8010/8011 + 8102



8000/8001/8004/8010/8011 + 8103



Nel caso si desideri installare la lampada con l'attacco a parete (6), codice 8103, fissare quest'ultimo alla parete attraverso le viti (7). Quindi infilare il corpo lampada nell'apposita sede presente nell'attacco a parete (6).

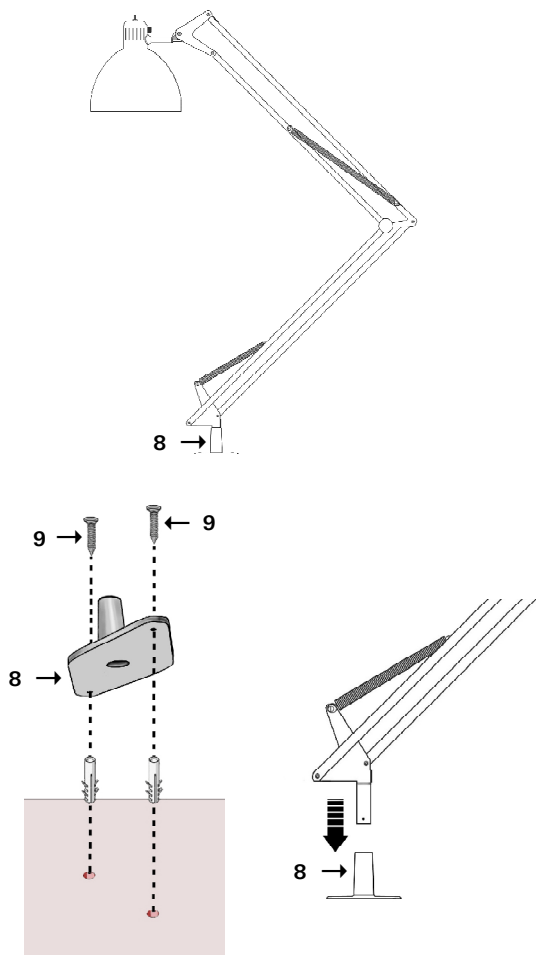
In case you desire to install the lamp with wall socket (6), code 8103, fix the latter to the wall by means of screws (7). Then insert the lamp body in the seat of wall socket (6).

Si on veut installer la lampe avec fixation murale (6), code 8103, fixer cette dernière à la paroi à l'aide des vis (7). Ensuite insérer le corps de la lampe dans le logement adéquat présent dans la fixation murale (6).

Zur Installation der Lampe mit dem Wandschale (6), Kode 8103, ist der Wandschale an der Wand durch dazu bestimmte Schrauben (7) zu befestigen. Den Lampenkörper in den dazu bestimmten Sitz im Wandschale (6) positionieren.

Si se pretende montar la lámpara con la conexión de pared (6), código 8103, fijar ésta última a la pared mediante los tornillos (7). Introducir el cuerpo lámpara en el espacio adecuado presente en la conexión de pared (6).

8000/8001/8004/8010/8011 + 8104



Nel caso si desideri installare la lampada con l'attacco fisso (8), codice 8104, posizionare quest'ultimo su un piano e fissarlo stringendo le viti (9). Quindi infilare il corpo lampada nell'apposita sede presente sull'attacco fisso (8).

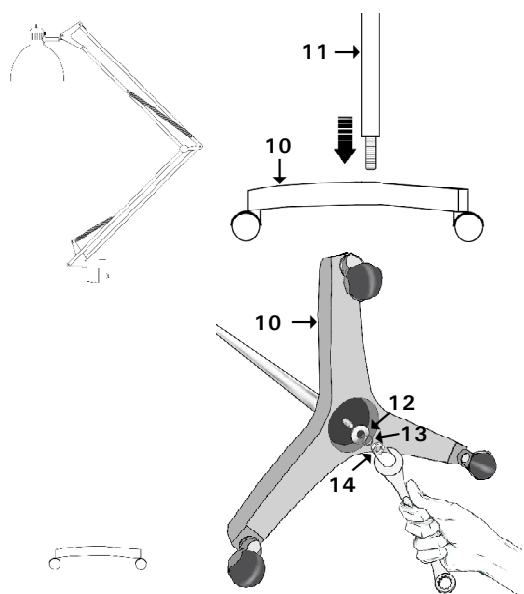
In case you desire to install the lamp with fixed socket (8), code 8104, position the latter on a surface and fix it by tightening screws (9). Then insert the lamp body in the proper seat of fixed socket (8).

Si on veut installer la lampe avec connexion fixe (8), code 8104, positionner cette dernière sur un plan et la fixer en serrant les vis (9). Ensuite insérer le corps de la lampe dans le logement adéquat présent sur la connexion fixe (8).

Zur Installation der Lampe mit dem festen Sockel (8), Kode 8104, ist dieser Sockel auf eine Fläche zu positionieren und durch die Schrauben (9) zu befestigen. Den Lampenkörper in den dazu bestimmten Sitz auf dem festen Sockel (8) positionieren.

Si se pretende montar la lámpara con conexión fija (8), código 8104, poner ésta última sobre un plano y fijarla apretando los tornillos (9). Introducir el cuerpo lámpara en el espacio adecuado presente en la conexión fija (8).

8000/8001/8004/8010/8011 + 8105



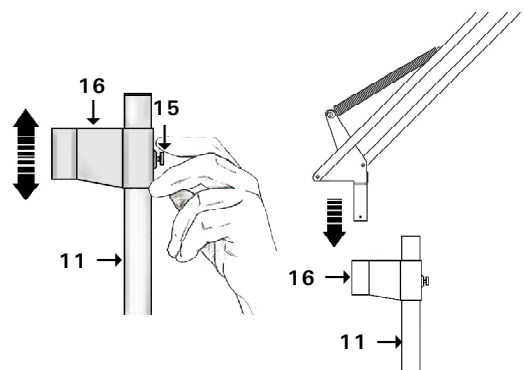
Nel caso si desideri installare la lampada con la base terra (10) e lo stelo (11), codice 8105, inserire lo stelo (11) nella base terra (10). Metterli in posizione orizzontale, posizionare la rondella piana (12) e la rondella dentellata (13), quindi stringere il dado (14) che si trova nella parte inferiore della base terra (10).

In case you desire to install the lamp with floor base (10) and stem (11), code 8105, insert stem (11) in floor base (10). Put them in a horizontal position, place plain washer (12) and toothed washer (13), then tighten nut (14) which is in the lower part of floor base (10).

Si on veut installer la lampe avec base lampadaire (10) et tige (11), code 8105, insérer la tige (11) dans la base lampadaire (10). Les positionner horizontalement, placer la rondelle plate (12) et la rondelle dentelée (13), ensuite serrer l'écrou (14) qui se trouve dans la partie inférieure de la base lampadaire (10).

Zur Installation der Lampe mit der Bodenbasis (10) und dem Ständer (11), Kode 8105, den Ständer (11) in die Bodenbasis (10) stecken. Sie waagrecht positionieren, die ebene Unterlegscheibe (12) und die gezähnte Unterlegscheibe (13) positionieren und die Mutter (14) in den Unterteil der Bodenbasis (10) stecken.

Si se pretende montar la lámpara con su base suelo (10) y pie (11), código 8105, introducir el pie (11) en la base suelo (10). Ponerlos en posición horizontal, poner la arandela plana (12) y la arandela dentada (13), apretar la tuerca (14) que se encuentra en la parte inferior de la base suelo (10).



Allentare la vite (15), stabilire a quale altezza dello stelo (11) si vuole posizionare l'attacco (16) e stringere la vite (15). Quindi infilare il corpo lampada nell'apposita sede presente sull'attacco (16) fissato allo stelo (11).

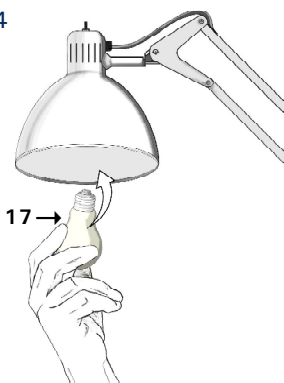
Loosen screw (15), establish at which height of stem (11) you desire to position socket (16) and tighten screw (15). Then insert the lamp body in the proper seat of socket (16) which is fixed to stem (11).

Desserrer la vis (15), établir la hauteur de la tige (11) où on désire positionner la fixation (16) et serrer la vis (15). Ensuite insérer le corps de la lampe dans le logement adéquat présent sur la connexion (16) fixée à la tige (11).

Die Schraube (15) lockern; bestimmen, auf welcher Höhe des Ständers (11) der Sockel (16) zu positionieren ist; die Schraube (15) anziehen. Den Lampenkörper in den dazu bestimmten Sitz auf dem Sockel (16) stecken, die an dem Ständer (11) befestigt ist.

Aflojar el tornillo (15), establecer a qué altura del pie (11) se pretende colocar la conexión (16) y apretar el tornillo (15). Introducir el cuerpo lámpara en el espacio adecuado presente en la conexión (16) fijada al pie (11).

8000/8001/8004



Inserire la lampadina (17) nell'apposito portalamпада.

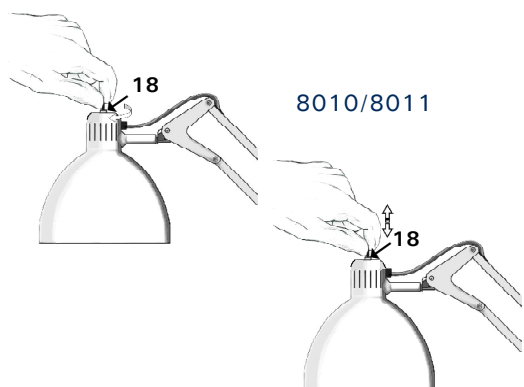
Insert bulb (17) in the proper lamp holder.

Insérer l'ampoule (17) dans la douille adéquate.

Die Glühbirne (17) in den dazu bestimmten Lampenkörper stecken.

Introducir la bombilla (17) en el portálámpara adecuado.

8000/8001/8004



Accendere e spegnere la luce tramite l'interruttore (18). Per i modelli 8000/8001/8004 l'interruttore va ruotato sempre in senso orario sia per l'accensione sia per lo spegnimento. Per i modelli 8010/8011 l'interruttore va premuto verso il basso.

Switch the light on and off by means of switch (18). For models 8000/8001/8004, the switch must always be turned clockwise in order to switch on and off the fixture. For models 8010/8011 the switch must be pressed downwards.

Allumer et éteindre la lumière à l'aide de l'interrupteur (18). Pour les modèles 8000/8001/8004 l'interrupteur doit être tourné toujours dans le sens des aiguilles d'une montre aussi bien pour l'activation que pur la désactivation. Pour les modèles 8010/8011 l'interrupteur doit être pressé vers le bas.

Das Licht durch den Schalter (18) ein- und ausschalten. Für die Modelle 8000/8001/8004 soll der Schalter sowohl zum Einschalten als auch zum Ausschalten im Uhrzeigersinn gedreht werden. Für die Modelle 8010/8011 soll der Schalter nach unten gedrückt werden.

Encender y apagar la luz mediante el interruptor (18). Para los modelos 8000/8001/8004, girar el interruptor siempre en sentido horario tanto para encender como para apagar el aparato. Para los modelos 8010/8011, presionar el interruptor hacia abajo.