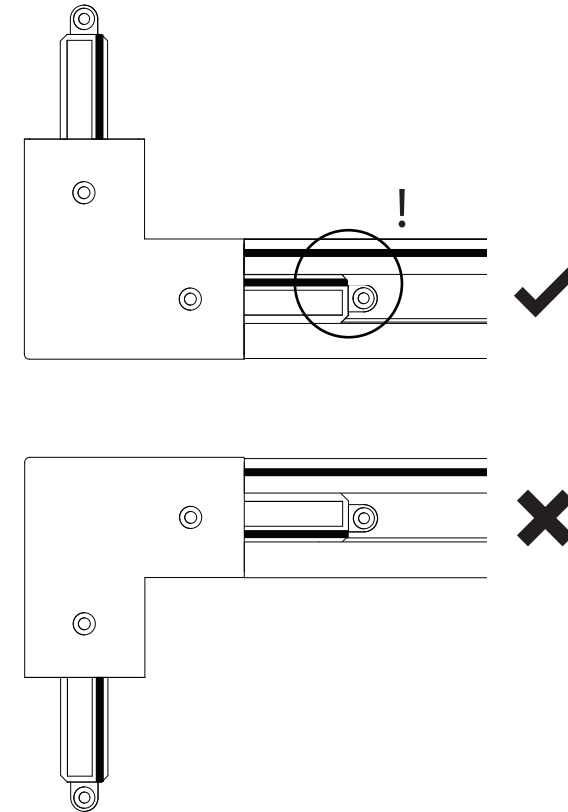
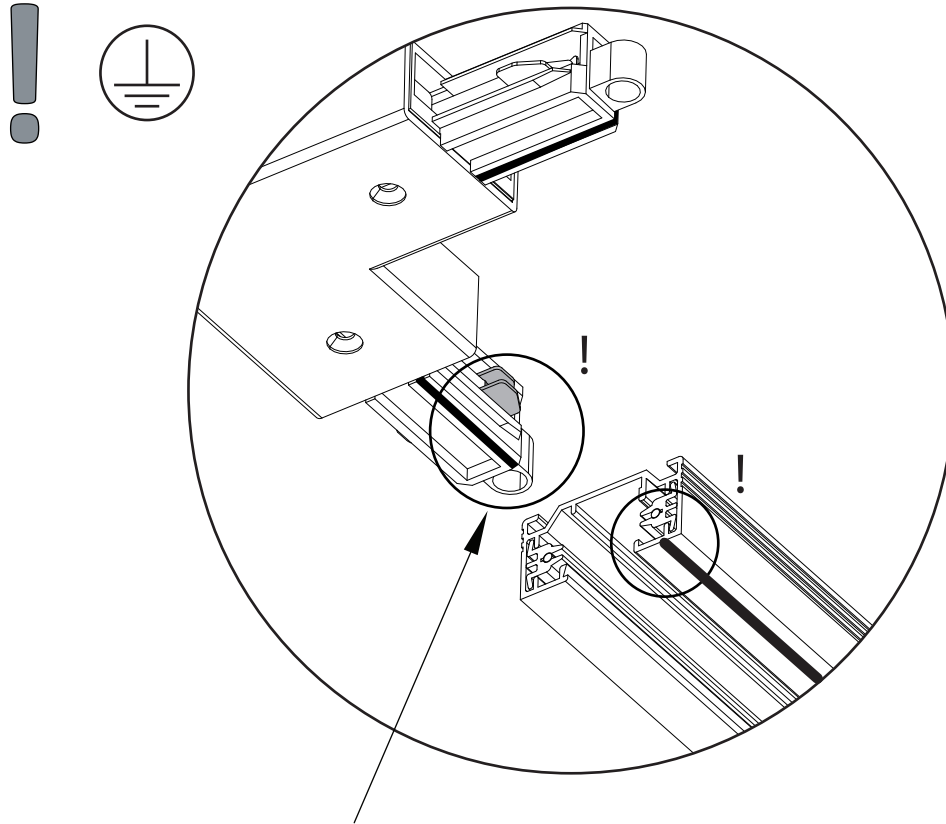
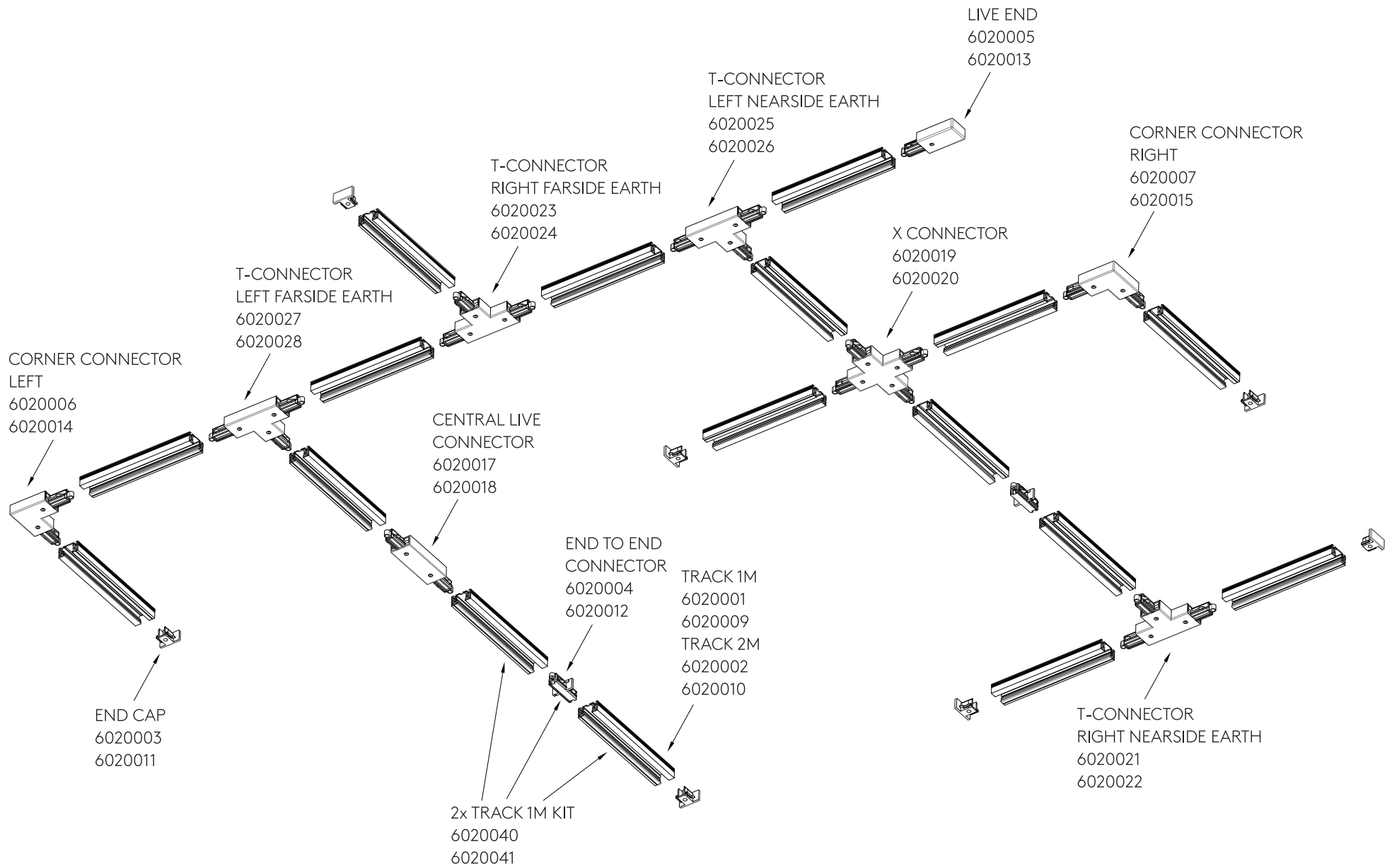


# TRACK ACCESSORIES

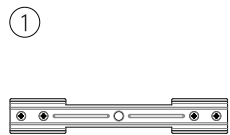
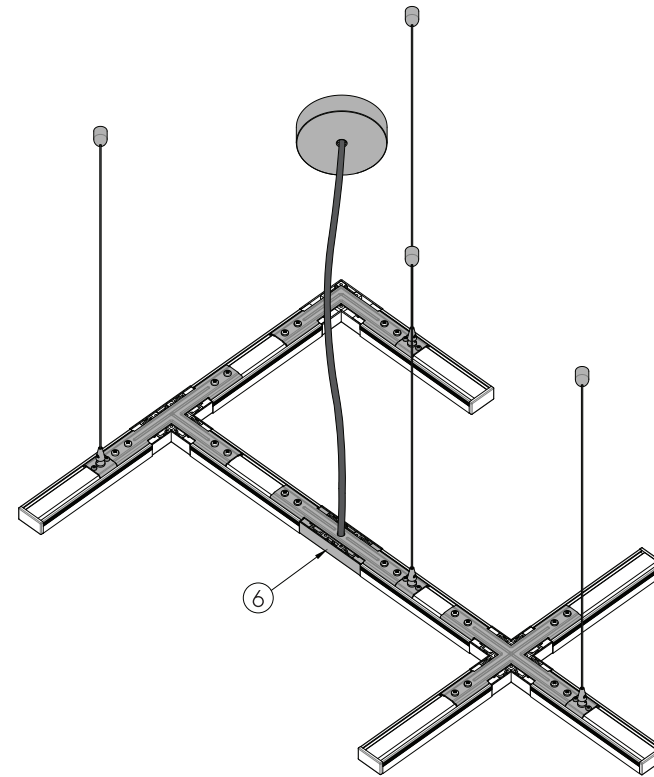
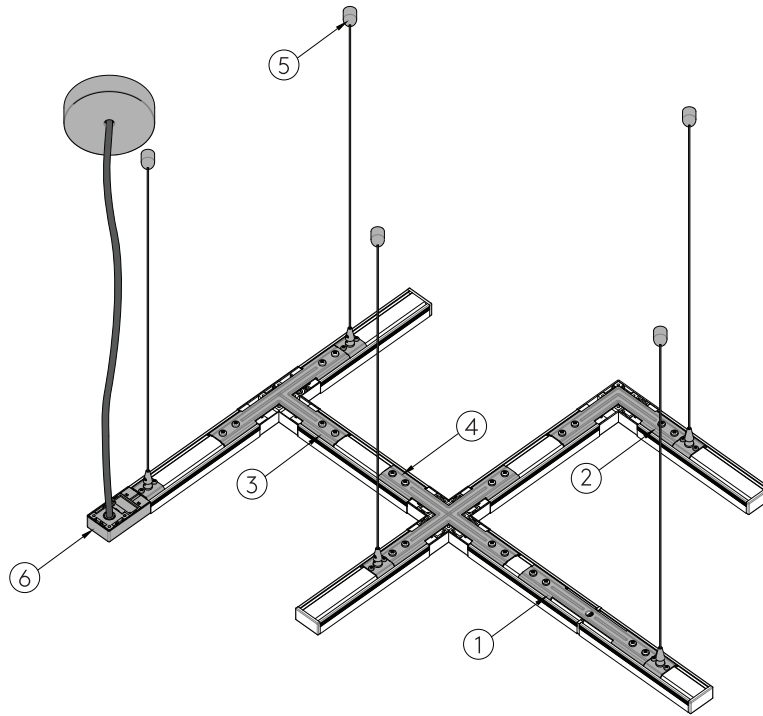
astro



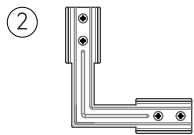
- ! **EN** Note! All accessories can only be assembled in one orientation. Please pay attention to the groove before installation.  
MAXIMUM 13A, 3120W PER 240V CIRCUIT.
- ! **FR** Attention! Les accessoires peuvent être assemblés dans un seul sens seulement. Nous vous prions de prêter attention aux rainures avant de les installer.  
MAXIMUM 13A, 3120W PAR CIRCUIT D' 240V.
- ! **IT** Nota! Tutti gli accessori possono essere montati solo in un senso. Si prega di prestare attenzione alla scanalatura prima dell'installazione.  
MASSIMO 13A, 3120W PER CIRCUITO 240V.
- ! **DE** Achtung! Alle Zubehörteile können nur in eine Richtung zusammengebaut werden. Bitte achten Sie auf den Rille / die Nut vor der Installation.  
MAXIMALE 13A, 3120W PRO 240V CIRCUIT.



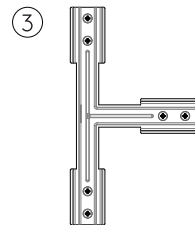
# TRACK SUSPENSION ACCESSORIES



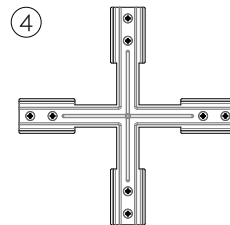
①  
STRAIGHT SUPPORT  
SKU 6020035



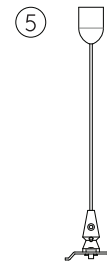
②  
CORNER SUPPORT  
SKU 6020036



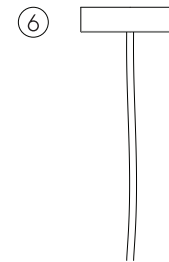
③  
T SUPPORT  
SKU 6020037



④  
X SUPPORT  
SKU 6020034



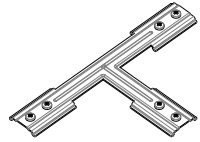
⑤  
SUSPENSION KIT  
SKU 6020042  
SKU 6020043



⑥  
SUSPENSION LIVE SUPPLY KIT  
Central Live Supply - SKU 6020030 / 6020031  
Live End Supply - SKU 6020032 / 6020033

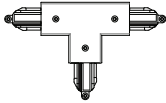
# TRACK SUSPENSION ACCESSORIES / COMPATIBILITY

To use with/A utiliser avec/Da usare con/ Zu verwenden mit:

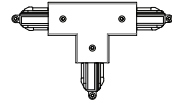


T SUPPORT  
SKU 6020037

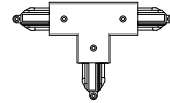
T-CONNECTOR  
LEFT FAR SIDE EARTH  
6020027  
6020028



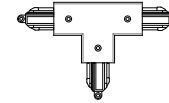
T-CONNECTOR  
RIGHT FAR SIDE EARTH  
6020023  
6020024



T-CONNECTOR  
LEFT NEAR SIDE EARTH  
6020025  
6020026

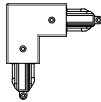


T-CONNECTOR  
RIGHT NEAR SIDE EARTH  
6020021  
6020022

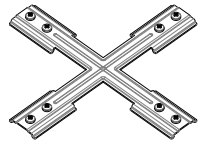
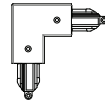


CORNER SUPPORT  
SKU 6020036

CORNER CONNECTOR  
LEFT  
6020006  
6020014

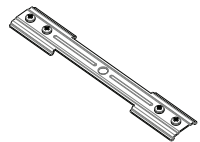
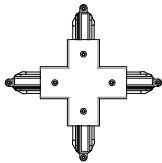


CORNER CONNECTOR  
RIGHT  
6020007  
6020015



X SUPPORT  
SKU 6020034

X CONNECTOR  
6020019  
6020020



STRAIGHT SUPPORT  
SKU 6020035

END TO END  
CONNECTOR  
6020004  
6020012



CENTRAL LIVE  
CONNECTOR  
6020017  
6020018



# TRACK SUSPENSION ACCESSORIES / INSTALLATION NOTES



SUSPENSION KIT  
SKU 6020042  
SKU 6020043

To use with/A utiliser avec/Da usare con/ Zu verwenden mit:

TRACK 1M	TRACK 2M	2x TRACK 1M KIT
6020001	6020002	6020040
6020009	6020010	6020041



**EN** - IT IS RECOMMENDED A SUSPENSION KIT IS USED IMMEDIATELY NEXT TO ANY/ALL CONNECTORS. ONLY THE SUSPENSION KITS MUST SUPPORT THE WEIGHT OF THE WHOLE SYSTEM

**FR** - Il est recommandé d'utiliser un kit de suspension juste à côté de chaque/tous les connecteurs. Seuls les kits de suspension doivent supporter le poids de l'ensemble du système

**IT** - Si consiglia di utilizzare un Kit di sospensione immediatamente accanto a tutti i connettori. Solo i kit di sospensione devono supportare il peso dell'intero sistema

**DE** - Es wird empfohlen, ein Aufhängungsset unmittelbar neben allen Schienenverbindern zu verwenden. Nur die Aufhängungsätze müssen das Gewicht des gesamten Systems tragen

**EN** - ADDITIONAL SUSPENSION KITS CAN BE ADDED AT THE USER'S DISCRETION. FAILURE TO SUPPORT THE TRACK MAY RESULT IN AN IRREPARABLE DAMAGE TO THE CONNECTORS

**FR** - Des kits de suspension supplémentaires peuvent être ajoutés à la discrétion de l'utilisateur. Le fait de ne pas soutenir le rail peut entraîner des dommages irréparables aux connecteurs

**IT** - Kit di sospensione supplementari possono essere aggiunti a discrezione dell'utente. Il mancato supporto del binario può provocare un danno irreparabile ai connettori

**DE** - Zusätzliche Aufhängungssets können nach Ermessen des Benutzers hinzugefügt werden. Wenn das Schienensystem nicht genug gestützt wird, können die Steckverbinder irreparabel beschädigt werden

**EN** - DUE TO THE MODULARITY OF THE TRACK SYSTEM AND ALL ITS PERMUTATIONS, ASTRO ARE UNABLE TO PROVIDE CATERED ADVICE REGARDING THE POSITION OF THE SUSPENSION KITS

**FR** - En raison de la modularité du système de rails et de toutes ses permutations, Astro ne peut pas fournir des conseils personnalisés concernant la position des kits de suspension

**IT** - A causa della modularità del sistema di binari e di tutte le sue permutazioni, Astro non è in grado di fornire una consulenza adeguata sulla posizione dei Kit di sospensione

**DE** - Aufgrund der Modularität des Schienensystems und all seiner Konfigurationsmöglichkeiten kann Astro in Bezug auf die Position der Aufhängungssets nicht beratend tätig werden

**EN** - IT IS RECOMMENDED THE TRACK IS LEVEL AND THE LUMINAIRE WEIGHT EVENLY DISTRIBUTED TO AVOID TILTING

**FR** - Il est recommandé que le rail soit de niveau et le poids du luminaire uniformément réparti pour éviter toute inclinaison

**IT** - Si raccomanda che il binario sia allo stesso livello e il peso dell'apparecchio distribuito uniformemente per evitare l'inclinazione

**DE** - Es wird empfohlen, die Schiene eben und das Leuchtengewicht gleichmäßig zu verteilen, um ein Kippen zu vermeiden

