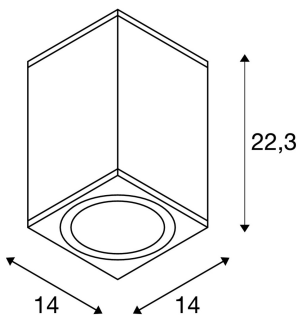




ENOLA SQUARE L

outdoor LED plafondarmatuur antraciet CCT
3000/4000K

De lampen van de minimalistische reeks ENOLA SQUARE en ROUND bestaan uit een cilindrische of rechthoekige aluminium constructie en zijn uitgerust met een krachtige LED. Dankzij de ingebouwde CCT Switch kunt u de lichtkleur bij installatie instellen op 3000K of 4000K. Met behulp van de ingebouwde LED driver wordt het armatuur rechtstreeks aangesloten op 230V netspanning. Om zoveel mogelijk toepassingen mogelijk te maken, zijn er een- en tweevlammige wandarmaturen en ronde en hoekige plafondarmaturen in verschillende afmetingen beschikbaar. Dit armatuur bevat ingebouwde LED lampen.



TECHNISCHE GEGEVENS

Art.nr.:	1003439
Primaire nominale spanning	220-240V ~50/60Hz mA/V
Secundaire stroom/spanning	900 mA/V
Lengte	14.0 cm
Breedte	14.0 cm
Hoogte	22.3 cm
Nettogewicht	2.0 kg
Brutogewicht	2.14 kg
IP-code	IP 65
Beschermingsklasse	I
Schokbestendigheidsklasse	IK02
Schokbestendigheid	0,200000000000000001 Joule
Montage	opbouw
Montagebeschrijving	plafond,plafond met toebehoren
Aantal doorvoerbedrading	10
Wattage	35.0 W
Lumen	2800 lm
Stralingshoek	38 °
Kleur	antraciet
CRI	>90
Binning	3
LXXBXX-gegevens	L70B50



Toebehoren

1003479	Set afstandshouders , voor ENOLA plafondarmatuur SQUARE OUT en ROUND OUT antraciet
---------	--

Levensduur	30000 h
minimale omgevingstemperatuur	-20 °C
maximale omgevingstemperatuur	40 °C

Biljetten
