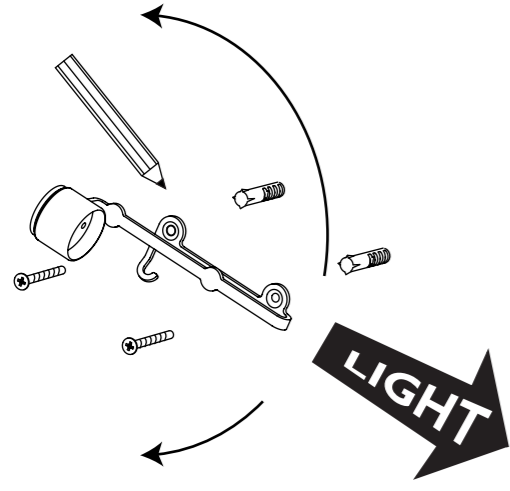
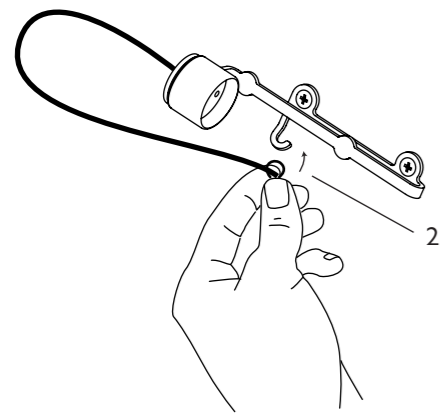


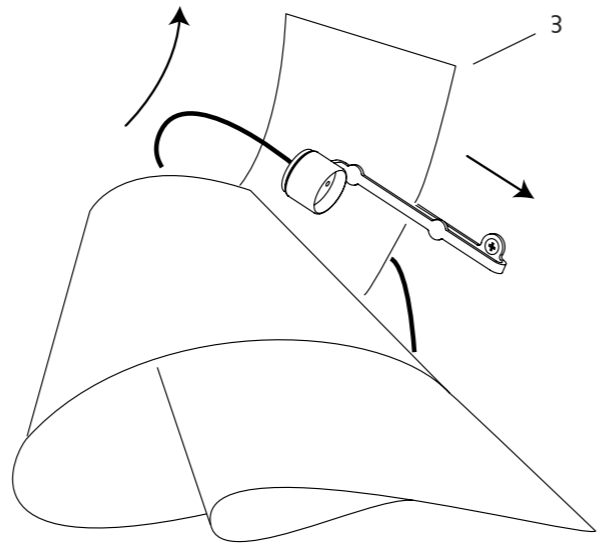
1. Wandhalterung anbringen / mount wall bracket / Fixer le support mural / Fissare il supporto a parete



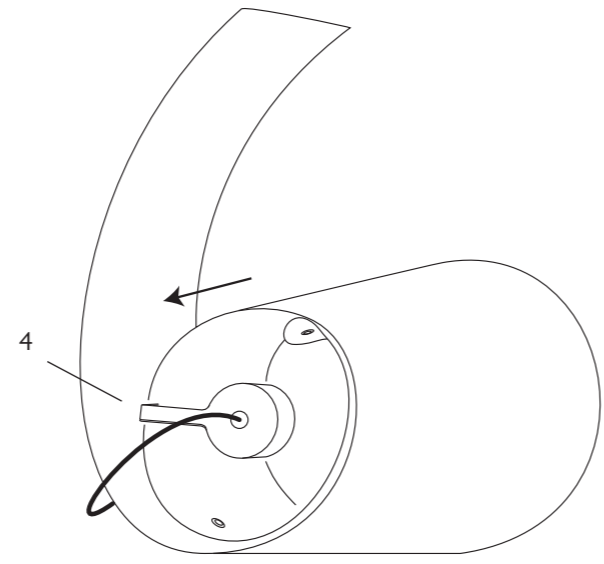
2. Silikonring einhängen und Kabelschleufe bilden / Hook in silicone ring and form cable loop / Accrocher l'anneau en silicone et faire une boucle avec le câble. / Agganciare l'anello in silicone e formare un'asola con il cavo.



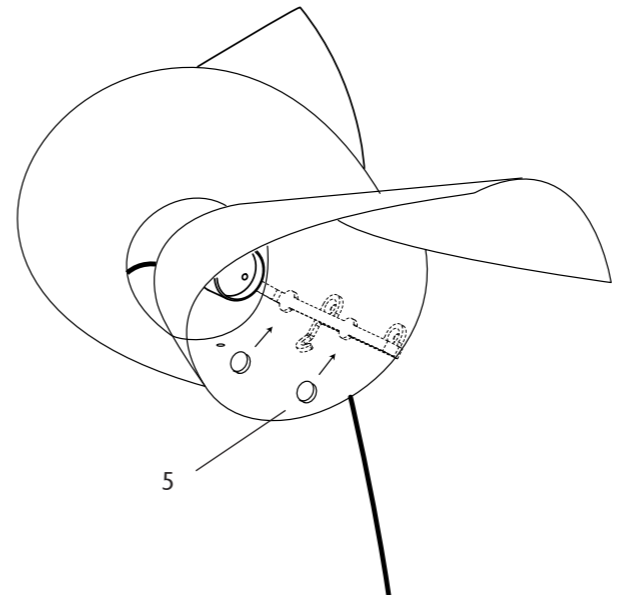
3. Papierbogen zwischen Blechbiegeteil einfädeln / Thread paper sheet between sheet metal part/ Insérer la feuille de papier entre les plis du support métallique. / Inserire il foglio di carta tra le pieghe del supporto metallico.



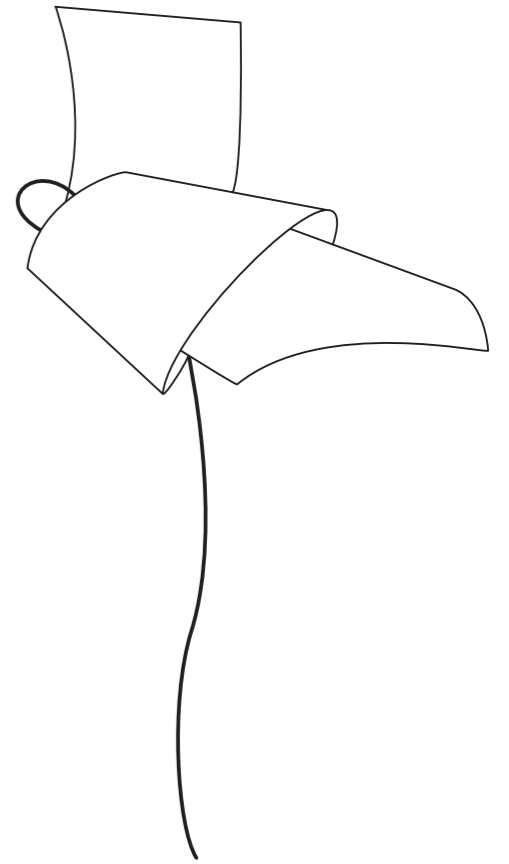
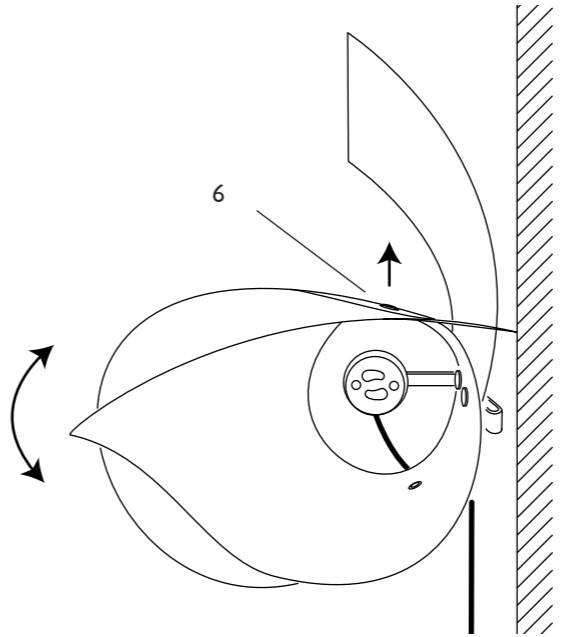
4. Papierbogen zur Fassung schieben / Slide the paper sheet to the socket / Pousser la feuille de papier jusqu'à la douille / Spingere il foglio di carta fino al portalampada.



5. Papierbogen mit Magneten fixieren / fix the paper shade with magnets / Fixer la feuille de papier avec les aimants./Fissare il foglio di carta con le calamite.



6. Papierbogen drehen und ausrichten / Turn lamp shade and align / Tourner et ajuster la feuille de papier / Ruotare e allineare il foglio di carta.



WIKO MÄXNER

Bitte vor Inbetriebnahme aufmerksam lesen und aufbewahren. Montage und Elektroanschluss müssen von einer Elektrofachkraft ausgeführt werden.

Inbetriebnahme

1. Positionieren Sie die Wandhalterung in gewünschter Position, achten Sie auf die Ausrichtung des Lichts. Markieren Sie die Bohrungen. (1)
2. **Wichtig:** Achten Sie unbedingt auf den Verlauf von Strom- oder Wasserleitung. Verwenden Sie (je nach Beschaffenheit der Wand) geeignete Befestigungsmittel. 2 Dübellöcher bohren, Dübel einsetzen und die Wandhalterung der Leuchte festschrauben.
3. Fädeln Sie den Silikon-O-Ring am Kabel in den vorgesehenen Haken ein, damit sich eine Schlaufe formt. (2)
4. Fädeln Sie das offene Ende des Papierbogens zwischen den beiden Meatlstreben der Wandhalterung hindurch bis die Fassung im Papierschirm verschwindet. (3)
5. Schieben Sie den Papierschirm in Richtung Fassung, sodass dieser an der Wandhalterung anschlägt. (4)
6. Fixieren Sie nun den Papierschirm mit den mitgelieferten Magneten. (5)
7. Richten Sie den Papierbogen durch Drehen aus, damit die vordere Öse nach oben zeigt. (6)
8. Drücken Sie die Stifte des Leuchtmittels bei gleichzeitiger leichter Drehung nach rechts in die Bajonettlöcher der Fassung.

Pflege

Wichtig: Den Papierschirm unter keinen Umständen feucht abwischen! Bitte nur mit einem Staubwedel, Pinsel o. ä. reinigen. Die Metallteile und das Kabel können mit einem trockenen Tuch abgestaubt werden.

Technische Daten

100-240V 50-60Hz. Fassung GU10, max.10 Watt LED, (Lieferung ohne Leuchtmittel), Kabellänge 300cm. Die Leuchte ist geeignet für Leuchtmittel der Energieklassen A++-E

Eventuell notwendige Reparaturen dürfen nur von einer Elektrofachkraft durchgeführt werden. Die äußere Leitung darf bei Beschädigung nur von der Ingo Maurer GmbH ausgetauscht werden.

Bei Schäden, die durch Nichtbeachten dieser Bedienungsanleitung, unsachgemäßer Inbetriebnahme und/oder baulicher Veränderung z.B. durch Fremdbauteile, Handhabung oder Fremdeingriff verursacht werden, erlischt der Garantieanspruch.

Please read these instructions carefully and keep them in a safe place for future reference. The lamp assembly and electrical installation must be carried out by a qualified electrician.

Assembly

1. Position the wall mount in the desired position, paying attention to the orientation of the light. Mark the holes. (1)
2. **Important:** Pay attention that you prevent drilling into electrical or water mains. Use screws and anchors according to the material and stability of the wall. Drill the holes and mount the anchor.
3. Thread the silicone O-ring into the hooks provided to form a loop.
4. Thread the open end of the sheet of paper between the two slats of the wall bracket until the frame disappears into the lampshade.(3)
5. Slide the paper shade toward the socket so that it touches the wall bracket. (4)
6. Now fix the lampshade with the supplied magnets. (5)
7. Rotate the paper so that the front eyelet points up. (6)
8. While lightly turning it to the right, push the pins of the bulb into the bayonet holes of the socket.

Cleaning

Important: DO NOT use damp cloths, sponges or cleaning liquids on the paper shade! Clean the shade with a light feather duster, anti-static cloth or paintbrush.The metal parts can be wiped with a dry cloth.

Technical specification

100-240V 50-60Hz max. 10W LED / GU10 socket. (Lightbulb not included) Cable length 300 cm.The lightbulb is suitable with an energy efficiency classes A++ - E.

Any repairs that may become necessary must be carried out by a qualified electrician. In the event of damage to the external power cord, replacements may only be fitted by Ingo Maurer GmbH.

The legal and contractual warranty for defects and product liability will be void, should the installation instructions not be duly followed or non-original components be employed.

A lire attentivement avant l'utilisation et à conserver. Le montage et la connexion électrique sont à effectuer par un électricien qualifié.

Mise en service

1. Placez le support mural dans la position désirée, en faisant attention à l'orientation de la lumière. Marquer les trous. (1)
2. **Important:** faire attention au positionnement des conduites électriques et aux conduites d'eau. Utiliser (selon la nature du mur) des moyens de fixation appropriés. Percer le trou de la cheville. Insérer la cheville.
3. Insérer l'anneau en forme de du câble dans le crochet (2)
4. Insérer l'extrémité ouverte de la feuille de papier entre les deux tiges métalliques du support mural, jusqu'à ce que la douille disparaisse dans le diffuseur en papier. (3)
5. Faites glisser l'écran en papier vers la douille jusqu'à ce qu'il s'arrête sur le support mural. (4)
6. Fixer maintenant l'écran papier avec les aimants fournis. (5)
7. Aligner la feuille de papier en la faisant pivoter de façon à ce que l'oeillet avant soit tourné vers le haut. (6)
8. Insérer les broches de l'ampoule dans la douille à baionnette, en la poussant vers l'intérieur tout en la tournant légèrement vers la droite.

Entretien

Important: Ne jamais nettoyer la feuille de papier avec un chiffon humide! Nettoyer uniquement avec un plumeau, pinceau ou équivalent. Nettoyer les pièces métalliques et le câble avec un chiffon sec.

Données techniques

100-240 V 50-60Hz, Douille GU10 max. 10 watts LED (ampoule non incluse), longueur du câble 300 cm. compatible avec des ampoules des classes énergétiques A++-E

Des réparations éventuellement nécessaires ne doivent être effectuées que par un spécialiste. En cas de dommage, le câble électrique externe ne doit être échangé que par la société Ingo Maurer GmbH. La garantie légale et contractuelle pour les défauts et la responsabilité pour les dommages causés par des produits défectueux, expireront en cas de dommages ou de réclamations résultant du non-respect des instructions d'installation et/ou des modifications structurelles, en particulier si des composants non originaux sont utilisés.

Prima della messa in funzione, leggere attentamente le presenti istruzioni e conservarle per futuro riferimento. Il montaggio e il collegamento elettrico devono essere eseguiti da un elettricista specializzato.

Messa in funzione

1. Posizionare il supporto a parete nella posizione desiderata, prestando attenzione all'orientamento della luce. Segnare i fori. (1)
2. Effettuare i due fori per i tasselli, inserire i tasselli e avvitare il supporto a parete della lampada. **Importante:** Fare assolutamente attenzione al percorso delle linee di alimentazione e delle condutture dell'acqua. Impiegare (a seconda del tipo di parete) dispositivi di fissaggio idonei. Percez 2 trous pour les chevilles, insérez les chevilles et serrez le support mural de l'appareil.
3. Infilare il l'anello in silicone in silicone del cavo nell'apposito gancio, in modo che il cavo formi un'asola. (2)
4. Inserire l'estremità aperta del foglio di carta tra le due aste metalliche del supporto a parete, fino alla scomparsa del portalamпада nel diffusore in carta. (3)
5. Far scorrere lo schermo di carta verso il portalamпада finché questo sia in battuta del supporto a parete. (4)
6. Fissare ora lo schermo di carta con le calamite in dotazione. (5)
7. Allineare il foglio di carta ruotandolo in modo che l'occhiello anteriore sia rivolto verso l'alto. (6)
8. Inserire i perni della lampadina nel portalamпада a baionetta, spingendola e contemporaneamente ruotandola leggermente verso destra.

Cura

Importante: Non pulire mai il paralume con un panno umido! Usare esclusivamente uno spolverino o un pennello ecc. Le parti in metallo e il cavo possono essere puliti con un panno asciutto.

Dati tecnici

100-240 V 50-60Hz. Portalamпада GU10, max. 10 Watt LED (lampadina non inclusa), lunghezza del cavo cm. 300. Adatta per lampadine delle classi di efficienza energetica A++-E

Eventuali riparazioni possono essere effettuate esclusivamente da un elettricista. Il cavo esterno – se danneggiato – può essere sostituito soltanto dalla Ingo Maurer GmbH.

La garanzia legale e contrattuale per difetti e la responsabilità per danni da prodotti difettosi, decadono in caso di danni o reclami conseguenti all'inosservanza delle istruzioni d'installazione e/o amodifiche strutturali, soprattutto se impiegati componenti non originali.