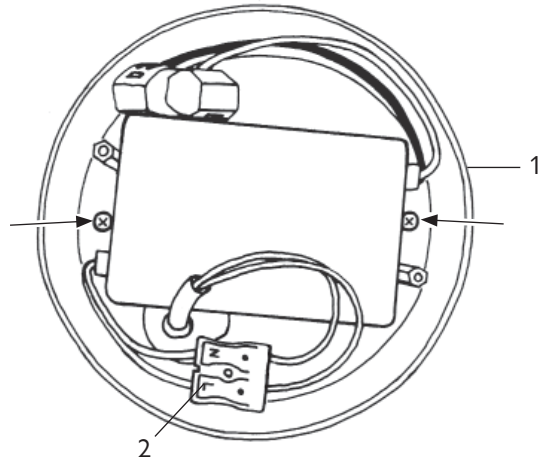
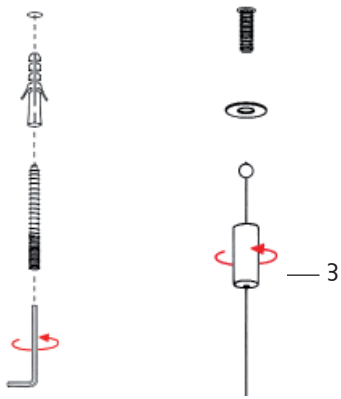


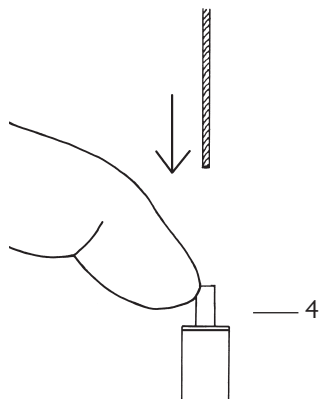
1. Aufputzdose montieren / Mounting the ceiling box /
 Monter la boîte sur crépi / Montare la scatola di derivazione
 esterna



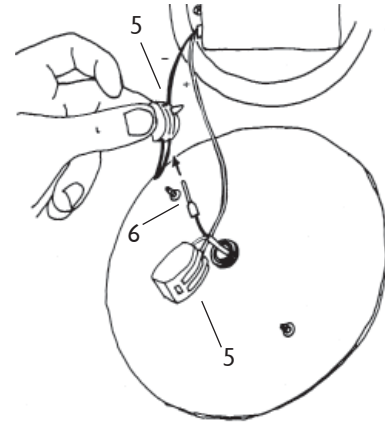
2. Stahlseil an Decke befestigen / Fix the steel cable to the
 ceiling / Fixez le câble en acier au plafond / Fissare il cavo di
 acciaio al soffitto



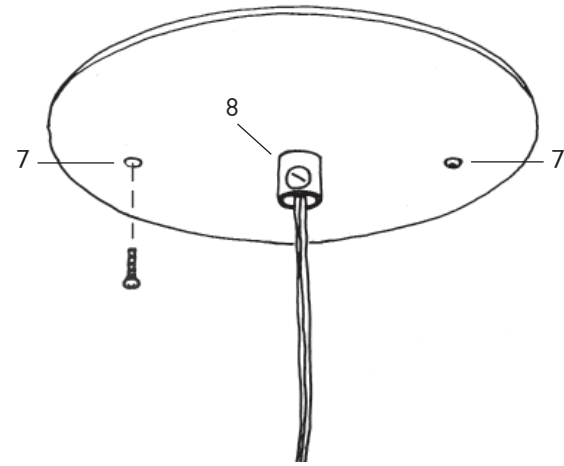
3. Stahlseil einstecken / Insert steel cable/ Insérer un câble en
 acier / Inserire il cavo d'acciaio



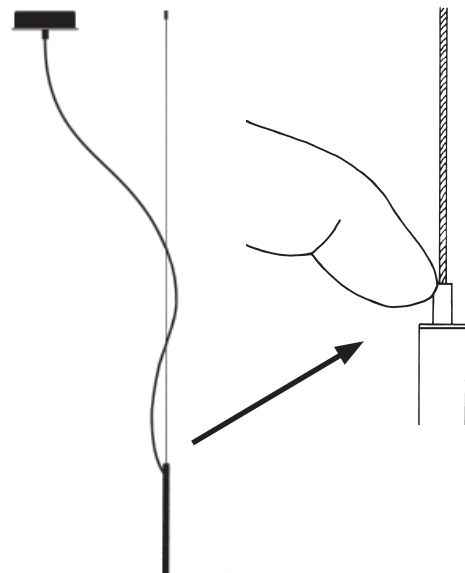
4. Lampenkabel anschließen / Connect lamp cable / Brancher
 le câble de la lampe / Collegare il cavo della lampada



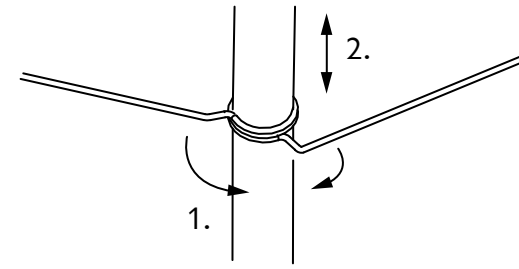
5. Aufputzdose schließen / Closing the ceiling box / Fermer le
 boîtier sur crépi / Chiudere la scatola di derivazione esterna



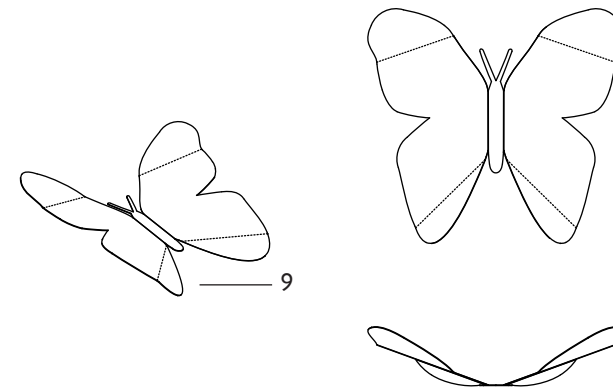
6. Höhenverstellung / Height adjustment / Réglage de la hau-
 teur / Regolazione dell'altezza



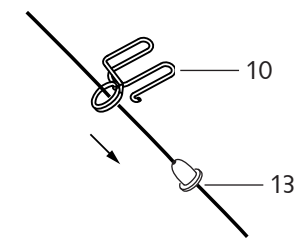
7. Federn drücken und schieben / Press and push springs /
 Presser et pousser les ressorts / Premere e spingere le molle



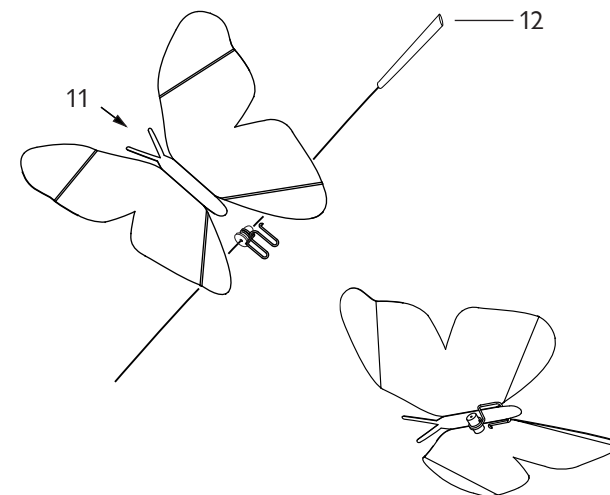
8. Insekten falten / bend wings downwards /
 Insectes pliants / Piegare gli insetti



9. Federn auf die Siliconstopper aufschieben / Attach springs
 onto the silicone stopper / Pousser les clips sur les bouchons
 en silicone./ Spingere le molle sui tappi in silicone.



10. Insekten befestigen / Fix insects / Fixez les insectes / Fissa-
 re gli insetti.



WHO MURDER

La Festa Delle Farfalle Instructions

Deutsch

Bitte vor Inbetriebnahme aufmerksam lesen und aufbewahren. Montage und Elektroanschluss müssen von einer Elektrofachkraft ausgeführt werden.

Inbetriebnahme

- Zwei Dübellöcher bohren, Dübel einsetzen und die Aufputzdose festschrauben. **L** und **N** des Deckenauslasses in der Leuchtenklemme (2) anschließen.
- Für den Stahlseilhalter an gewünschter Leuchtenposition in die Decke ein Dübelloch bohren, Dübel einsetzen und Deckenbefestiger (3) mit Stahlseil festschrauben.
- Das andere Ende des Seils in den Seilhalter (4) am oberen Ende des Rohres an der Leuchte einstecken und ggf. kürzen.
- Lampenkabel in den beiden Spezialklemmen (5) anschließen und auf die Polung achten. **Wichtig:** Die rot markierte Ader (6) muss an die Klemme des roten Kabels angeschlossen werden; die schwarze Ader an die Klemme des schwarzen Kabels!
- Ggf. Kabel kürzen, so dass es das Stahlseil mehrmals kreuzt und in leichtem Schwung an die Decke führt. Die Höhe der Leuchte können Sie verstellen, indem Sie das Seil am Drahtseilhalter (4) verschieben. Wenn Sie das Seil nachlassen möchten, entlasten Sie es zunächst, drücken dann den zylindrischen Zapfen am Drahtseilhalter nach innen und ziehen das Seil heraus.
- Befestigen Sie die Abdeckplatte mit den beiliegenden Schrauben (7) an der Aufputzdose und verschrauben Sie die (8) Zugentlastung.
- Die Federn am Stab sollen gleichmäßig verteilt werden. Die oberen Federn haben wir aus verpackungstechnischen Gründen nach unten geschoben.
- 8. Wichtig:** Die roten Silikonschläuche an den Enden der langen Drähte dienen als Schutz vor Verletzungen und müssen unbehindert aufgesteckt sein!
- Die Insekten aus den Bögen brechen und die Flügel leicht falten (9).
- Den Körper der Insekten (11) in die kleinen Federn(10) schieben. Die Ösen der Federn über die Stabenden schieben und auf den transparenten Siliconstopper(13) aufstecken. Sie können die Stopper mit der Feder auf den Stäben verschieben und beliebig arrangieren. Platzieren Sie die farbige Libelle am Tellerrand.
- Die drei mitgelieferten Glühbirnen mit dem angelöteten Draht in die Bohrungen der oberen Abdeckplatte stecken. **Wichtig:** Die Glühbirnen sind Dekoration und nicht für den Betrieb geeignet.

Pflege

Reinigen Sie die Leuchte mit einem trockenen Mikrofasertuch. Verwenden Sie KEINE Lösungsmittel- oder chlorhaltigen Reinigungsmittel.

Technische Daten

90-130 V, 200-240 V, 50/60 Hz. Sekundär 17 V.
12 W LED, 0,92 cosΦ, Nennstrom 700 mA, 1400 lm, 2700 K, CRI >90, dimmbar. Mit in der Aufputzdose integriertem Transformator. Die LEDs haben eine Lebensdauer von ca. 25 000 Stunden (Herstellerangabe).
Dimmerempfehlungen siehe Website.

A+ Diese Leuchte enthält eingebaute LED-Lampen der Energieklasse A+. Die Leuchtmittel können nicht vom Nutzer ausgetauscht werden.

Eventuell notwendige Reparaturen dürfen nur von einer Elektrofachkraft durchgeführt werden. Die äußere Leitung darf bei Beschädigung nur von der Ingo Maurer GmbH ausgetauscht werden.

English

Please read these instructions carefully and keep them in a safe place for future reference. The lamp assembly and electrical installation must be carried out by a qualified electrician.

Assembly

- Drill two holes, insert the plugs and attach the box. Connect the phase (L) and neutral (N) wires to the marked contacts in the terminal (2).
- For the steel-cable fastener, drill a dowel hole at the designated position of the fixture on the ceiling, insert the dowel and screw on the ceiling fastener (3) with the steel cable.
- Insert the electric cable into the cable holder (4) at the upper end of the tube at the luminaire and shorten if necessary.
- Connect the wires to the two terminal clamps (5) and pay attention that the polarity is correct. **Important!** The red wire (6) must be connected to the terminal clamp on the red lead, and the black wire to the terminal on the black lead!
- If necessary shorten the cable so that it crosses the steel wire once or twice and leads to the ceiling in a gentle swing. You can adjust the height of the lamp by adjusting the cable on the cable holder (4). To lengthen the cable, first slacken it by steadying the lamp, before pressing the cylindrical button in the holder and pulling the cable out.
- Attach the cover to the ceiling box with the screws (7) provided and screw down the (8) cable relief.
- The hanging wires on the rod should be spaced evenly. The upper wires were arranged together for packing.
- 8. Important!** The silicone tubes on the ends of the long wires serve as protection against injuries and must remain in position.
- Detach the insects from the paper sheets and fold the wings slightly downwards (9).
- Clamp the body of the insects (11) in the springs (10) and slide the coil of the springs over the wire ends onto the transparent silicone stoppers (13). They can be moved along the wire and arranged as desired. Fix the coloured dragonfly onto the edge of the plate.
- Insert the three supplied bulbs with the soldered wire into the holes in the upper cover plate. **Important!** The bulbs are for decoration only. Not suitable for operation.

Cleaning

The lamp can be cleaned with a dry microfiber cloth. DO NOT use cleaning agents containing solvents or chlorine.

Technical specification

90-130 V, 200-240 V, 50/60 Hz. Secondary 17 V.
12 W LED, 0,92 cosΦ, rated current 700 mA, 1400 lm, 2700 K, CRI >90, dimmable. With transformer integrated in the ceiling box. According to the manufacturer, the LEDs have an average life of 25 000 hours. Dimmer recommendations see website.

A+ The lamp is supplied with built-in LEDs of energy class A+, which cannot be replaced by the user.

Any repairs that may become necessary must be carried out by a qualified electrician. In the event of damage to the external power cord, replacements may only be fitted by Ingo Maurer GmbH.

Français

À lire attentivement avant l'utilisation et à conserver. Le montage et la connexion électrique sont à effectuer par un électricien qualifié.

Mise en service

- Percer deux trous de chevilles, mettre les deux chevilles et visser le boîtier sur crépi à fond. Connecter les fils conducteurs (L) et neutres (N) conformément aux marquages sur le domino (2).
- Pour le support de câble en acier, percer un trou de cheville dans le plafond à l'endroit voulu, enfoncer la cheville et visser fermement la fixation au plafond (3) avec le câble en acier.
- Insérer l'autre extrémité du câble en acier dans le serre-câble (4) à l'extrémité supérieure du tube au niveau du luminaire et raccourcir si nécessaire.
- Si besoin de raccourcir le câble de la lampe, ôter la vis du dispositif anti-traction (5): raccourcir le câble, dénuder les deux fils du câble et utiliser des embouts de câble. Connecter les deux fils du câble aux deux bornes spéciales (6) et veiller à les mettre correctement. **Important:** Le fil marqué en rouge (7) doit être connecté à la borne du câble rouge; le fil noir à la borne du câble noir!
- Si nécessaire, raccourcir le câble électrique afin qu'il croise plusieurs fois le câble en acier et produise au plafond un léger mouvement de balancement. Vous pouvez ajuster la hauteur de la lampe en déplaçant le câble en acier dans le serre-câble (4). Si vous souhaitez relâcher le câble métallique, lâcher dans un premier temps du lest, appuyer ensuite sur l'ergot cylindrique au niveau du serre-câble (4) vers l'intérieur et tirer sur le câble.
- Fixez la plaque de recouvrement à la boîte de jonction à l'aide de la vis fournie (7) et serrez la vis (8) du serre-câble.
- Les ressorts de la tige doivent être répartis uniformément. Nous avons poussé les ressorts supérieurs vers le bas pour des raisons d'emballage.
- 8. Important:** les gaine en silicone aux extrémités des longues tiges servant de protection contre toute blessure doivent absolument être laissés là !
- Détacher les insectes de leurs arches et plier légèrement les ailes (9).
- Fixez le corps des insectes (11) dans les clips (10). Pousser les oeillets des clips sur les extrémités des tiges et les pousser sur le bouchon en silicone transparent (13). Vous pouvez les déplacer sur les tiges et les disposer comme vous le souhaitez. Même fixez la libellule sur le bord de l'assiette.
- Insérer les trois ampoules jointes avec le câble en acier soudé dans les orifices de la plaque de recouvrement supérieure. **Important :** Les ampoules sont uniquement décoratives et n'ont pas de but fonctionnel.

Entretien

Nettoyer la lampe avec un chiffon à microfibre sec. Ne pas utiliser de solvants ou de détergents à base de chlore!

Données techniques

90-130 V, 200-240 V, 50/60 Hz. Secondaire 17 volts.
12 W LED, 0,92 cosΦ, courant nominal 700 mA, 1400 lm, 2700 K, CRI 95, dimmable. Avec transformateur intégré dans le boîtier sur crépi. Les LEDs ont une durée de vie d'env. 25 000 heures (données du fabricant).
Variateur recommandé, voir site Web.

A+ Cette lampe est équipée d'un module LED intégré de la classe énergétique A+. L'ampoule ne peut pas être changée par l'utilisateur.

Des réparations éventuellement nécessaires ne doivent être effectuées que par un spécialiste. En cas de dommage, le câble électrique externe ne doit être échangé que par la société Ingo Maurer GmbH.

Italiano

Prima della messa in funzione leggere attentamente le presenti istruzioni e conservarle per futuro riferimento. Il montaggio ed il collegamento elettrico devono essere eseguiti da un elettricista specializzato.

Messa in funzione

- Effettuare due fori per i tasselli, inserire i tasselli e avvitare la scatola di derivazione. Collegare fase (L) e neutro (N) alla morsetteria della lampada (2).
- Per il fissaggio del cavo in acciaio effettuare un foro per il tassello in qualsiasi punto del soffitto (nei pressi del punto luce), inserire il tassello e avvitare il cilindro di fissaggio (3) unitamente al cavo in acciaio.
- Inserire l'altra estremità del cavo in acciaio nel gripper (4) della parte superiore del tubo della lampada e accorciarlo, se necessario.
- Collegare il cavo elettrico della lampada ai due morsetti speciali (5) e fare attenzione alla polarità. Importante: Collegare il terminale contrassegnato in rosso (6) nella morsetteria in corrispondenza del cavo rosso e collegare il terminale contrassegnato in nero nella morsetteria in corrispondenza del cavo nero.
- Se necessario, accorciare il cavo elettrico affinché incroci un paio di volte il cavo in acciaio di sospensione e crei una curva armonica dalla lampada al soffitto. E' possibile regolare l'altezza del lampadario agendo sul gripper (4), che regge il cavo di sospensione in acciaio. Per far calare la lampada, ridurre prima la tensione sul cavo alzando leggermente la lampada e in seguito pressare verso il basso il cilindro piccolo del gripper (4) estraendo il cavo in acciaio della lunghezza desiderata.
- Fissare la piastra di copertura alla scatola di derivazione usando la vite in dotazione (7) e stringere la vite (8) del ferma-cavo.
- Le molle sull'asta verticale vanno distribuite uniformemente. Le molle superiori sono state spostate verso il basso per ragioni di ottimizzazione dell'imballo.
- 8. Importante:** I tubicini in silicone rosso alle estremità dei fili lunghi servono come protezione contro le lesioni e dovrebbero essere lasciati lì!
- Staccare gli insetti dal cartone e piegarne leggermente le ali (9).
- Fissare il corpo degli insetti (11) nelle mollette (10). Spingere gli occhielli delle mollette sulle estremità delle aste e spingerli sul tappo in silicone trasparente (13). Puoi spostarle sulle barre e sistemarle a tuo piacimento. Fissare anche la libellula sul bordo del piatto.
- Posizionare le tre lampadine in dotazione inserendo il cavo saldato nei fori della piastra di copertura superiore. **Importante:** Queste lampadine sono puramente decorative e quindi non previste per l'utilizzo accese

Cura

Pulire la lampada con un panno asciutto in microfibra. Non usare solventi o prodotti contenenti cloro.

Dati tecnici

90-130 V, 200-240 V, 50/60 Hz. Secondario 17 V.
12 W LED, 0,92 cosΦ, corrente 700 mA, 1400 lm, 2700 K, CRI 95, dimmerabile. Con trasformatore integrato nella scatola di derivazione. I LED hanno una durata di vita di ca. 25 000 ore (dichiarazione del costruttore).
Dimmer raccomandato, vedi sito Web.

A+ Questa lampada è dotata di un LED integrato della classe di efficienza energetica A+. Il modulo a LED non può essere sostituito dall'utente.

Eventuali riparazioni possono essere effettuate esclusivamente da un elettricista. Il cavo esterno – se danneggiato – può essere sostituito soltanto dalla Ingo Maurer GmbH.