





Datos Técnicos

Luminaria para uso interior
Factor de Potencia: 1
Lámpara a utilizar:

Atlas & Atlas Ad.

E27 PAR 30 75W 
E27 LED PAR30 12W 

Atlas Mini

GU10 ES63 50W 
GU10 63 LED 6W 

Se recomienda que la instalación sea realizada por un profesional.

Aviso: Si el cable flexible o cordón de esta luminaria está dañado, deberá sustituirse exclusivamente por el fabricante o su servicio técnico o una persona de cualificación equivalente con objeto de evitar cualquier riesgo.



Instrucciones para la limpieza

Utilizar un paño suave, humedecido con agua y detergente neutro si fuera necesario. No utilizar alcohol o otros disolventes.



Technical Data

Light fitting for indoor use only
Power Factor: 1
Bulb to be used:

Atlas & Atlas Ad.

E27 PAR 30 75W 
E27 LED PAR30 12W 

Atlas Mini


GU10 ES63 50W 
GU10 63 LED 6W 


A professional electrician should be responsible of the light installation.


Warning: *If the wire or flexible cord is damaged, it has to be changed exclusively by the manufacturer, his technical service or a qualified personnel in order to avoid any risk.*

Cleaning Instructions

Use a soft damp cloth, whit soap or neutral detergent. Don't use alcohol or other solvents.

 0.6m | Distancia mínima a objetos iluminados.
Min distance from illuminated objects.

 No utilizar bombillas de reflector dicróico.
Not use bulbs with dichroic reflector.

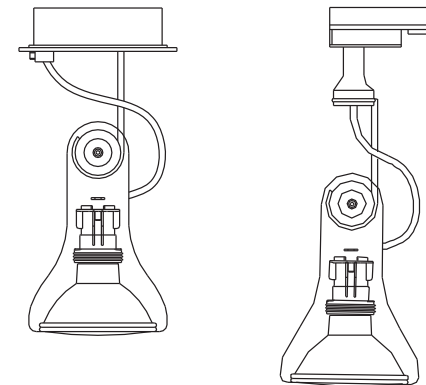
 Este símbolo en su equipo o embalaje indica que el presente producto no puede ser tratado como residuo doméstico normal, sino que debe entregarse en el correspondiente punto de recogida de equipos eléctricos y electrónicos. Para recibir información detallada sobre el reciclaje de este producto, por favor, contacte con su ayuntamiento, su punto de recogida más cercano o el distribuidor donde adquirió el producto.

This symbol on the product or on its packaging indicates that this product shall not be treated as household waste. Instead it shall be handed over to the applicable collection point for the recycling of electrical and electronic equipment. For more detailed information about recycling of this product, please contact your local city office, your household waste disposal service or the shop where you purchased the product.

230 V - 50 Hz

ATLAS

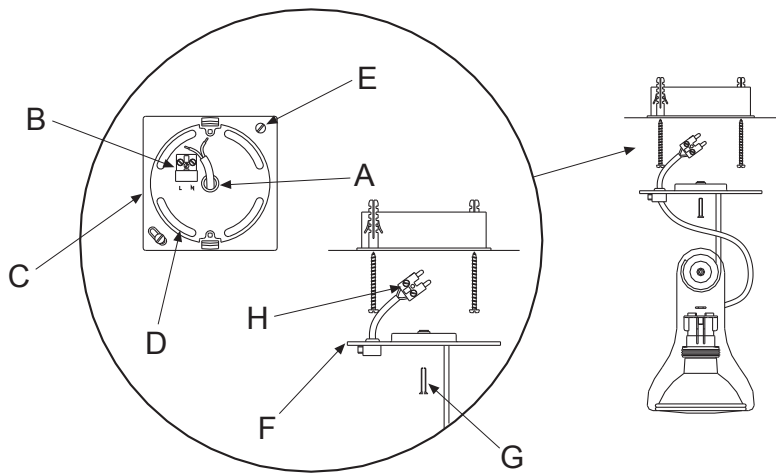
Instrucciones de Montaje / Assembly Instructions



marset



marset



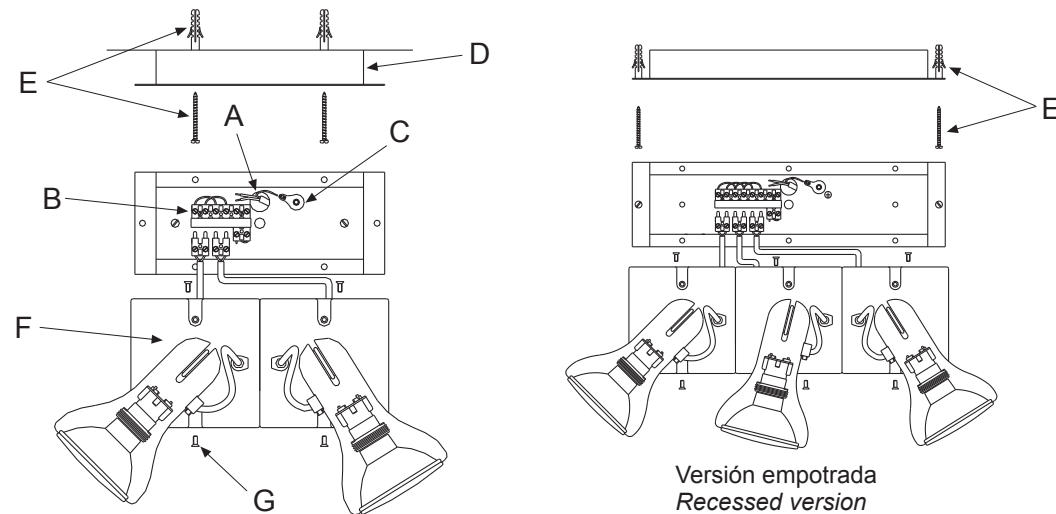
1. Pasar los cables de conexión a red por el orificio central (A) y conectarlos a la clema (B).
2. Fijar en el techo o en la pared el soporte (C) mediante los tornillos y tacos que se suministran y utilizando los orificios concéntricos (D).
En caso de querer empotrar el soporte (C), hacer un orificio de 105 mm de diámetro y utilizar los orificios (E) para fijarlo.
3. Enchufar la clema (H).
4. Fijar la tapa (F) en el soporte (C) mediante los tornillos (G).

1. Pass the power cable throught the central hole (A) and make the electrical connections on the strip (B).
2. Fix wall / ceiling support (C) using screws and plugs provided. Recessed luminaire: Make a 105 mm hole and use the holes (E) to install the support (C).
3. Connect the strip (H).
4. Attach the cover (F) to the support (C) using screws (G).



Aislamiento básico más aislamiento reforzado.
Toma de tierra: excluida.
Basic insulation plus second insulation or both replaced by reinforced insulation.
Earthing: excluded.

Base 2 & Base 3



1. Pasar los cables de conexión a red por el orificio (A) y conectarlos a la regleta (B). Conectar la toma de tierra en el terminal (C).
2. Fijar la caja (D) en el techo mediante los tornillos y tacos (E). Si se desea empotrar la caja (A), realizar un orificio rectangular (mirar tabla) y fijarla mediante los tornillos y tacos suministrados (E').
3. Fijar los focos (F) utilizando los (G).

1. Pass the power cable through the central hole (A) and make the electrical connections on the strip (B). Connect the ground connection (C).
2. Fix the ceiling support (D) using the screws and plugs (E). Recessed luminaire: Make a rectangular hole (see the table below) and fix the ceiling support (D) using the screws and plugs (E').
3. Attach the spotlight using screws (G).

Medidas para empotrar Hole Dimensions		
Cajas Boxes	Milímetros Millimetres	Pulgadas Inches
2Atlas	102x205	4x8
3Atlas	102x335	4x13.2

Atención!

Desconectar la conexión a red antes de ser manipulada y realizar el cambio de bombilla sólo cuando esta se haya enfriado.

Warning!

Disconnect power supply before installation and change the bulb only when cold.