

**GB**

Products with electronic ballasts must not be installed on the same electrical circuits as products with inductive loads, for example magnetic fluorescent luminaires, motors or ventilators. Inductive loads can generate excessive voltage surges which can damage electronic ballasts.

**F**

Les luminaires utilisant un ballast électronique ne peuvent être installés sur le même circuit que des appareils avec charges inductives, tels que luminaires fluorescents magnétiques, moteurs et ventilateurs. Les charges inductives peuvent générer des voltages excessifs et ainsi endommager les ballasts électroniques.

**E**

Los productos con reactancias electrónicas no deben ser instalados en los mismos circuitos eléctricos que los productos con carga inductiva como, por ejemplo, luminarias de fluorescentes magnéticos, motores o ventiladores. La carga inductiva puede generar sobrevoltajes excesivos que podrían dañar las reactancias electrónicas.

**D**

Produkte mit elektronischem Vorschaltgerät dürfen nicht an die gleichen Stromkreise angeschlossen werden wie Produkte mit induktiver Ladung, wie z.B. magnetische Neonleuchten, Motoren oder Ventilatoren. Induktive Ladung kann Stromstöße hervorrufen, die elektronischen Vorschaltgeräte beschädigen können.

**GB**

Please read the instructions carefully before commencing assembly

Live : Normally Brown / Red  
Neutral : Normally Blue / Black  
Earth : Normally Green / Yellow

**E**

Leer atentamente las instrucciones antes de comenzar el montaje

Fase : Normalmente Marrón / Rojo  
Neutro : Normalmente Azul / Negro  
Tierra : Normalmente Verde / Amarillo

**F**

Lire attentivement les instructions avant de commencer le montage

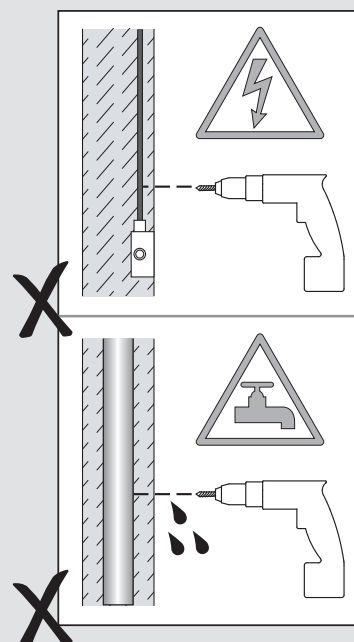
Phase : Normalement Brun / Rouge  
Neutre : Normalement Bleu / Noir  
Terre : Normalement Vert / Jaune

**D**

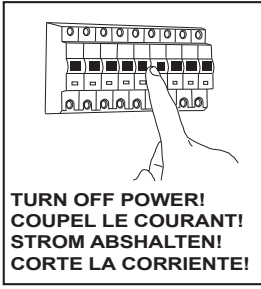
Lesen Sie bitte die Anweisungen sorgfältig durch, bevor Sie mit dem Zusammenbauen beginnen

Phase : Normalerweise Braun / Rot  
Nulleiter : Normalerweise Blau / Schwarz  
Erde : Normalerweise Grün / Gelb

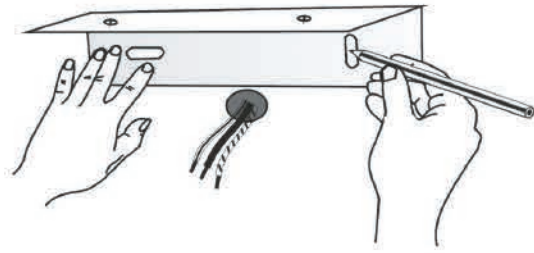
Unsuitable for dimming.  
Ne convient pour gradateur.  
Nicht zum Dimmen geeignet.  
No es apto para *dimming* (control de intensidad luminosa).



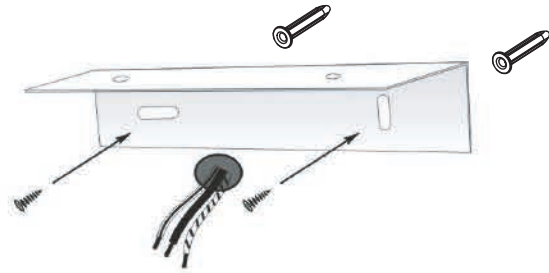
1



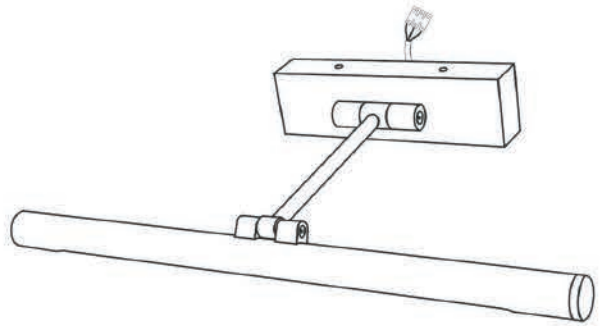
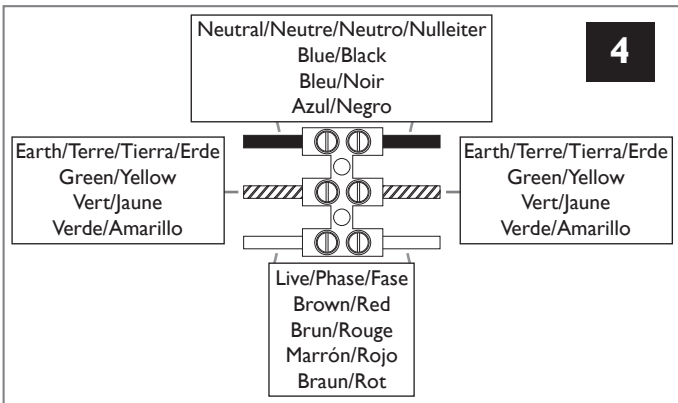
2



3



4



5

